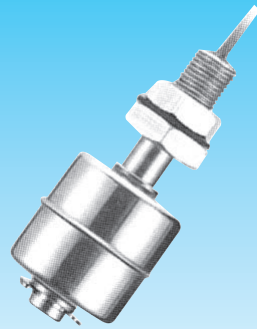
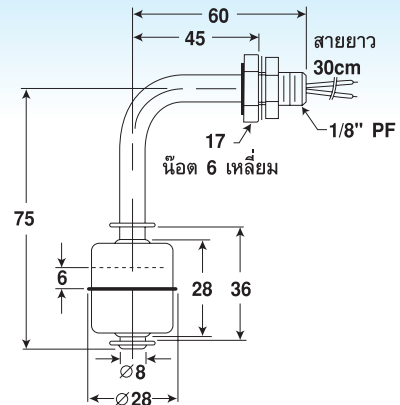
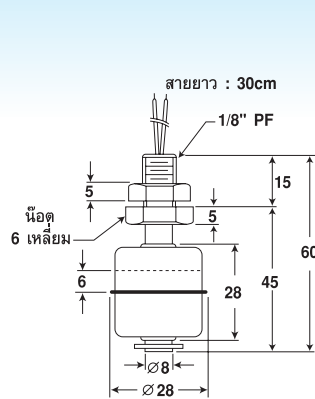


- มีความทนทานสูง
- ทนอุณหภูมิได้ถึง 80 °C (รุ่นสแตนเลส)
- สามารถเปลี่ยนการทำงานจาก NO เป็น NC ได้ง่ายมาก เพียงกลับด้านลูกลอย
- ติดตั้งใช้งานง่าย
- ราคาประหยัด
- ควรใช้ร่วมกับเครื่องควบคุมรุ่น DL-SERIES

รุ่น : DF-1A1-IW



รุ่น : DF-1A1-LW



คุณสมบัติ

รายละเอียด	รุ่น	DF-1A1-IW	DF-1A1-LW
แรงดันใช้งานสูงสุด		24 VAC/DC	
กระแสใช้งานสูงสุด		0.5 A	0.5 A
ชนิดของสาย		XLPE (UL3266, AWG22)	
สถานะของลูกลอย NO/NC		การกลับทางของลูกลอยสามารถกลับทางของลูกลอยเพื่อเปลี่ยนสภาวะจาก NO เป็น NC หรือ จากสภาวะ NC เป็น NO ได้	
ความดันใช้งานสูงสุด		10 Bar	
อุณหภูมิใช้งานสูงสุด		- 10 °C ถึง 80 °C	
วัสดุที่ใช้ทำลูกลอย		สแตนเลสสตีล SUS 304	
ความถี่จำเพาะ		0.8	
ลักษณะการติดตั้ง		บน-ล่าง ของถัง	ด้านข้างของถัง
น้ำหนัก		35 กรัม	34 กรัม
ลักษณะการใช้งาน		ใช้ควบคุมระดับของของเหลวที่ตำแหน่งสูงสุด หรือต่ำสุดใช้ได้ทั้งในน้ำ, น้ำมัน ภายในเป็นรีดสวิตช์ (Reed Switch)	