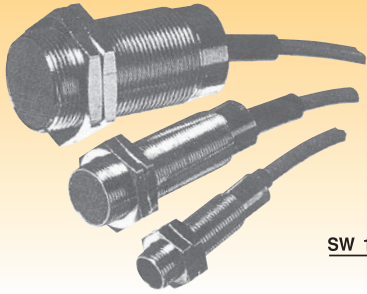
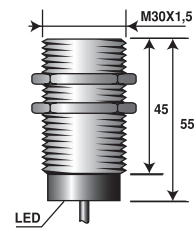
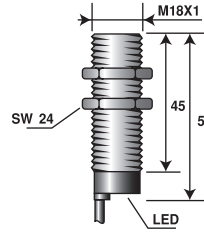
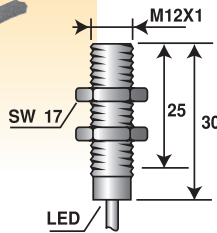


รุ่น IA12, IA18, IA30 Extended Range



รูปทรงกระบอกสั้น/ยาว เกลียวขนาด M12x1, M18x1, M30x1.5 แบบสาย

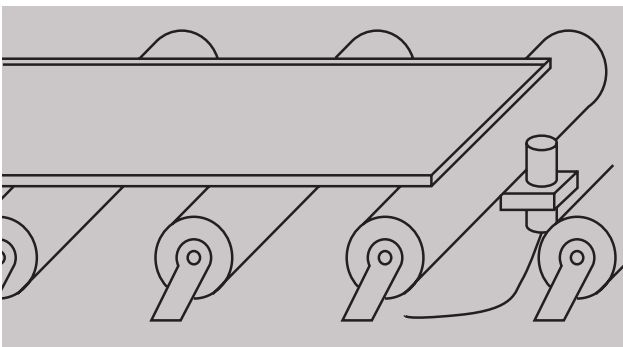
- ไฟเลี้ยง DC 3 สาย
- ตัวพรีอกซิมีตีส์วิตช์ทำจากโลหะเคลือบนิเกิล
- ป้องกันการลัดวงจร, ป้องกันการต่อไฟสลับขั้ว
- มี LED แสดงสถานะเอาต์พุต



คุณสมบัติทางเทคนิค

ขนาดเส้นผ่าศูนย์กลาง x ความยาว		M12x30 มม.	M18x55 มม.	M30x55 มม.	
ระยะตรวจจับ (มม.)		4 มม.(รุ่นปกติ 2 มม.)	7 มม.(รุ่นปกติ 5 มม.)	15 มม.(รุ่นปกติ 10 มม.)	
ลักษณะการติดตั้ง		F (ฝังมิดได้)			
เอาต์พุต					
รุ่น	NPN	NO	IA 12 DSF 04 NO	IA 18 DLF 07 NO	IA 30 DLF 15 NO
		NC	IA 12 DSF 04 NC	IA 18 DLF 07 NC	IA 30 DLF 15 NC
	PNP	NO	IA 12 DSF 04 PO	IA 18 DLF 07 PO	IA 30 DLF 15 PO
		NC	IA 12 DSF 04 PC	IA 18 DLF 07 PC	IA 30 DLF 15 PC
ความถี่ในการใช้งาน (ครั้ง/วินาที)		1000Hz	500 Hz	150 Hz	
กระแสเอาต์พุต		200 mA			
ข้อมูลทั่วไป					
วัสดุที่ใช้ทำ		โลหะเคลือบนิเกิล			
ไฟเลี้ยง		5 - 36 VDC			
ความทนทานและการป้องกัน					
ระดับการป้องกัน (IP)		IP 67 สามารถกันน้ำได้			
ระบบการป้องกันทางไฟฟ้า		สามารถป้องกันการลัดวงจร, ป้องกันการต่อสลับขั้ว			
สภาพแวดล้อม		ทนได้ตามมาตรฐาน IEC เช่น อุณหภูมิ -20°C ถึง 70°C ความชื้น 35 - 85% RH, การสั่นสะเทือน ฯลฯ			
การต่อสาย		สายไฟขนาด 0.34 มม. ² ยาว 2 ม., ทนความร้อน, ความเย็น, การกัดกร่อน			

การประยุกต์ใช้งาน



ใช้ Inductive Proximity ทรงกลมตรวจจับ แผ่นเหล็กเพื่อสั่งให้ขั้นตอนต่อไปทำงาน