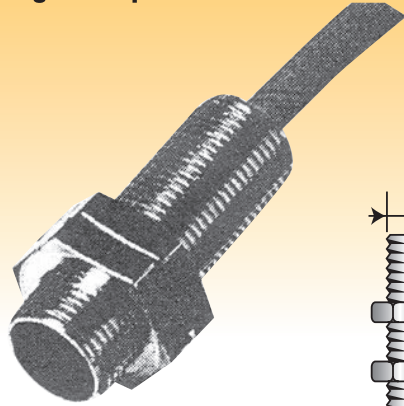
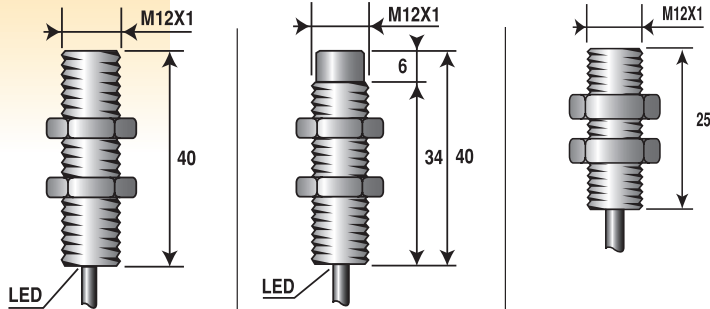


รุ่น IA12
High Temperature



รูปร่างกระบอกสั้น เกลียวขนาด M12x1

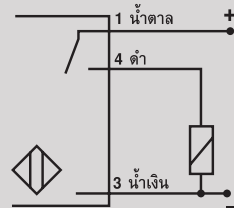
- ไฟเลี้ยง DC 3 สาย (NAMUR : IA 12 ASF 02 UHT-K)
- High Temperature
- ตัวพรีอกซีมีติชทำจากโลหะเคลือบนิเกิลทนการกระแทกได้ดี



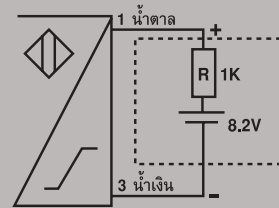
คุณสมบัติทางเทคนิค

ขนาดเส้นผ่าศูนย์กลาง x ความยาว	M12x40 มม.	M12x40 มม.	M12x25 มม.
ระยะตรวจจับ (มม.)	2 มม.	4 มม.	2 มม.
ลักษณะการติดตั้ง	F (ฝังมิดได้)	NF (ไม่ฝังมิด)	F (ฝังมิดได้)
เอาต์พุต			
รุ่น	PNP NO / NAMUR	IA 12 ASF 02 PO HT - K	IA 12 ASN 04 PO HT - K
ความถี่ในการใช้งาน (ครั้ง/วินาที)	2000Hz	1000 Hz	2000 Hz
กระแสเอาต์พุต	200 mA	200 mA	ขณะทำงาน < 1.1 mA ขณะไม่ทำงาน < 2.2 mA (NAMUR)
ข้อมูลทั่วไป			
วัสดุที่ใช้ทำ	โลหะเคลือบนิเกิล		โลหะเคลือบนิเกิล
ไฟเลี้ยง	10-30 VDC		8 VDC
ความทนทานและการป้องกัน			
ระดับการป้องกัน (IP)	IP 67 สามารถกันน้ำได้		
ระบบการป้องกันทางไฟฟ้า	สามารถป้องกันการลัดวงจร, ป้องกันการต่อสลับขั้ว		
มี LED แสดงสถานะเอาต์พุต	มี LED แสดงสถานะเอาต์พุต		ไม่มี
สภาพแวดล้อม	ทนต่ออุณหภูมิ -40°C ถึง 100°C		อุณหภูมิ -25°C ถึง 120°C
การต่อสาย	สายไฟยาว 2 ม. ทนความร้อน, ความเย็น, การกัดกร่อน		

การต่อใช้งาน



PNP



NAMUR