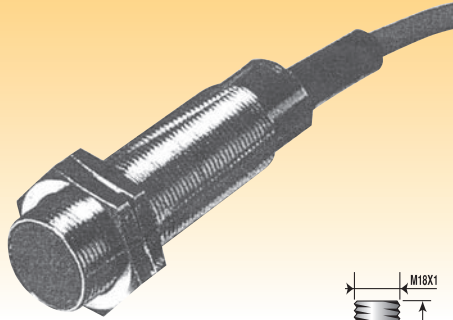
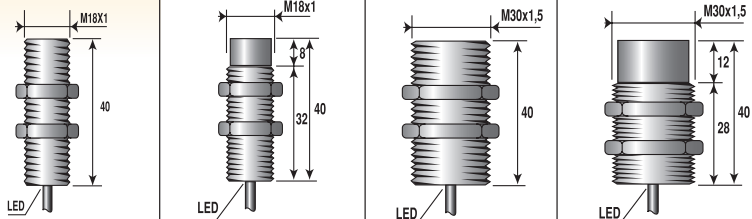


รุ่น IA18, IA30
High Temperature



รูทรงกระบอกสั้น เกลียวขนาด M18x1, M30x1.5

- ไฟเลี้ยง DC 3 สาย
- High Temperature
- ตัวพรีอกซิมีตีทำจากโลหะเคลือบนิเกิล
- ป้องกันการลัดวงจร, ป้องกันการต่อโพลสลับขั้ว
- มี LED แสดงสถานะเอาต์พุต



คุณสมบัติทางเทคนิค

ขนาดเส้นผ่าศูนย์กลาง x ความยาว	M18x40 มม.	M18x40 มม.	M30x40 มม.	M30x40 มม.
ระยะตรวจจับ (มม.)	5 มม.	8 มม.	10 มม.	15 มม.
ลักษณะการติดตั้ง	F (ฝังมิดได้)	NF (ไม่ฝังมิด)	F (ฝังมิดได้)	NF (ไม่ฝังมิด)
เอาต์พุต				
รุ่น	PNP NO	IA18 ASF 05 PO HT - K	IA 18 ASN 08 PO HT - K	IA 30 ASF 10 PO HT - K
ความถี่ในการใช้งาน (ครึ่ง/วินาที)	1000Hz	500 Hz	500 Hz	300 Hz
กระแสเอาต์พุต	200 mA			
ข้อมูลทั่วไป				
วัสดุที่ใช้ทำ	โลหะเคลือบนิเกิล			
ไฟเลี้ยง	10 - 30 VDC			
ความทนทานและการป้องกัน				
ระดับการป้องกัน (IP)	IP 67 สามารถกันน้ำได้			
ระบบการป้องกันทางไฟฟ้า	สามารถป้องกันการลัดวงจร, ป้องกันการต่อสายสลับขั้ว			
มี LED แสดงสถานะเอาต์พุต	มี LED แสดงสถานะเอาต์พุต			
สภาพแวดล้อม	ทนอุณหภูมิได้ในช่วง -40 °C ถึง 100 °C			
การต่อสาย	มีสายไฟขนาด 0.34 มม. ² ยาว 2 ม. ทนความร้อน, ความเย็น, ทนการกัดกร่อน			

การประยุกต์ใช้งาน

