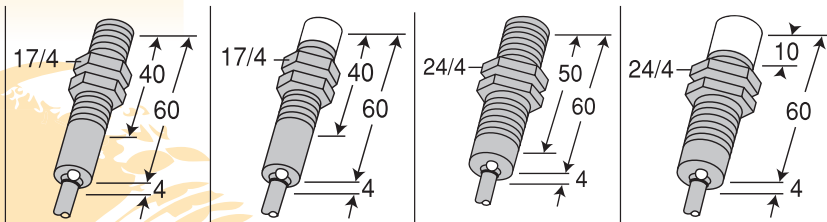


รุ่นมาตรฐานทรงกระบอก

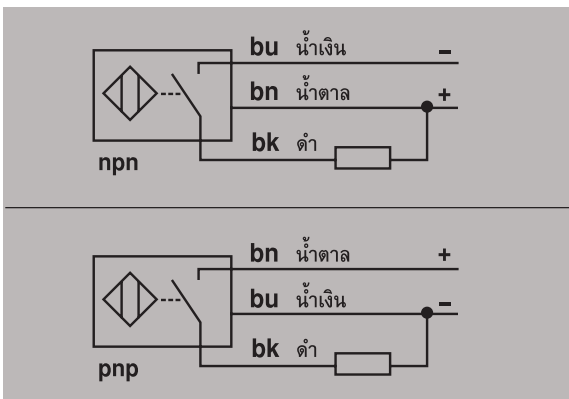
- โฟ DC 3 สาย
- Hysteresis 3-15%
- มี LED แสดงผล

คุณสมบัติทางเทคนิค

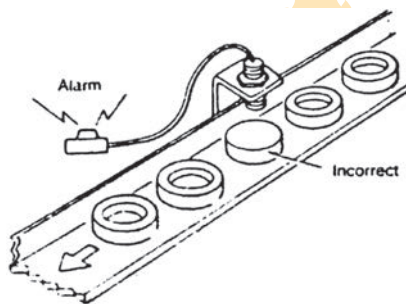


ขนาดเส้นผ่าศูนย์กลาง x ความยาว			M12x60	M12x60	M18x60	M18x60
ระยะตรวจจับ (มม.)			2 มม.	4 มม.	5 มม.	8 มม.
ลักษณะการติดตั้ง			F (ฝังมิดได้)	NF (ไม่ฝังมิด)	F (ฝังมิดได้)	NF (ไม่ฝังมิด)
เอาต์พุต						
รุ่น	NPN	NO	Bi 2-M12-AN6X	Ni 4-M12-AN6X	Bi 5-M18-AN6X	Ni 8-M18-AN6X
	PNP	NO	Bi 2-M12-AP6X	Ni 4-M12-AP6X	Bi 5-M18-AP6X	Ni 8-M18-AP6X
ความถี่ในการใช้งาน (ครั้ง/วินาที)			2kHz			1kHz
กระแสเอาต์พุต			200 mA			
ข้อมูลทั่วไป						
วัสดุที่ใช้ทำ			โลหะ			
แรงดันตกคร่อม			< 1.8 V			
ไฟเลี้ยง			10-30 VDC			
ความทนทาน และการป้องกัน						
ระดับการป้องกัน (IP)			IP 67 สามารถกันน้ำได้			
ระบบการป้องกันทางไฟฟ้า			สามารถป้องกันการลัดวงจร, ป้องกันการต่อไฟสลับขั้ว			
สภาพแวดล้อม			ทนได้ตามมาตรฐาน IEC เช่น อุณหภูมิ -20 °C ถึง 70 °C ความชื้น 35-85% RH, การสั่นสะเทือน ฯลฯ			
การต่อสายไฟ			มีสายไฟขนาด 3x0.34 มม. ² ยาว 2 ม. ทนความร้อน, ความเย็น, ทนการกัดกร่อน			

ลักษณะการใช้งาน



ตัวอย่างการใช้งาน



ใช้ Prox. แบบ inductive ตรวจจับชิ้นงานที่ไม่สมบูรณ์ เพื่อส่งสัญญาณเตือนต่อไป