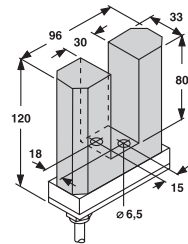
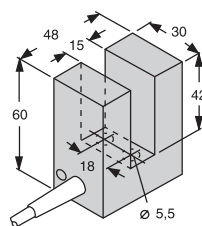
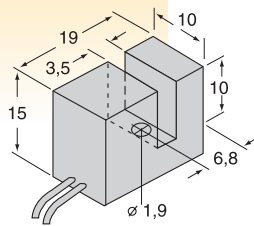


รูปทรงแบบตัวยู

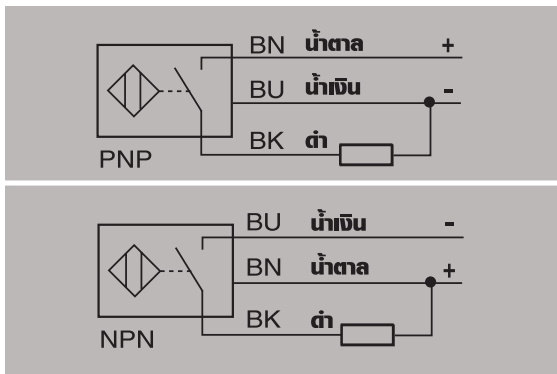
- โวลต์ DC 3 สาย
- ตรวจจับโลหะที่ไหลผ่าน Slot ของพรีอก



คุณสมบัติทางเทคนิค

ขนาดความกว้าง x ความยาว		10x19	30x48	33x96
ระยะตรวจจับ (มม.)		3.5 มม.	15 มม.	30 มม.
ลักษณะการติดตั้ง		NF (ไม่ฝังมิด)	NF (ไม่ฝังมิด)	NF (ไม่ฝังมิด)
เอาต์พุต				
รุ่น	NPN	Si 3.5-K10-AN7	Si 15-K30-AN6X	Si 30-K33-AN7
	PNP	Si 3.5-K10-AP7	Si 15-K30-AP6X	Si 30-K33-AP7
ความถี่ในการใช้งาน (ครั้ง/วินาที)		2 kHz	500 Hz	100 Hz
กระแสเอาต์พุต		150 mA	≤ 500 mA	≤ 250 mA
ข้อมูลทั่วไป				
วัสดุที่ใช้ทำ		พลาสติก		
แรงดันตกคร่อม		≤ 0.7 V	≤ 1.8 V	0.7 V
ไฟเลี้ยง		10-30 VDC		
ความทนทาน และการป้องกัน				
ระดับการป้องกัน (IP)		IP 67 สามารถกันน้ำได้		
ระบบการป้องกันทางไฟฟ้า		สามารถป้องกันการลัดวงจร, ป้องกันการต่อไฟสลับขั้ว		
สภาพแวดล้อม		ทนได้ตามมาตรฐาน IEC เช่น อุณหภูมิ -20 °C ถึง 70 °C ความชื้น 35-85% RH, การสั่นสะเทือน ฯลฯ		
การต่อสายไฟ		สายไฟยาว 0.5 ม.	สายไฟยาว 2 ม.	

ลักษณะการต่อใช้งาน



ตัวอย่างการใช้งาน

