



EM340 Installation and use instructions

65 A direct connection three-phase energy analyzer with Modbus, pulse or M-Bus interface

Code 8021424

General warnings



HAZARD: Live parts. Heart attack, burns and other injuries. Disconnect the power supply and load before installing the analyzer. Protect terminals with covers.

The energy analyzer should only be installed by qualified/authorized personnel.



These instructions are an integral part of the product. They should be consulted for all situations tied to installation and use. They should be kept within easy reach of operators, in a clean place and in good conditions.

Description

The analyzer measures active and reactive energy, summing (*easy connection* mode on) or separating imported energy from exported energy. It manages two energy tariffs using a digital input or Modbus command. It can be equipped with an optional output to communicate measurements: pulse output, RS485 Modbus port or M-Bus port. It measures three DIN modules, with backlit LCD display with sensitive touch screen areas for page scrolling and parameters setting.

Code key (analyzer side)

EM340-DIN	AVx	3	X	a1	X
Model	AV2: 208–400 V ac (mains voltage), 5(65) A, direct connection	3 or 4-wire three-phase current system; two-phase current system, 3-wire	Self-powered (via measured voltage)	Output type: O1: pulse S1: Modbus RS485 port M1: M-Bus port	No option included

Product (Fig. 1)

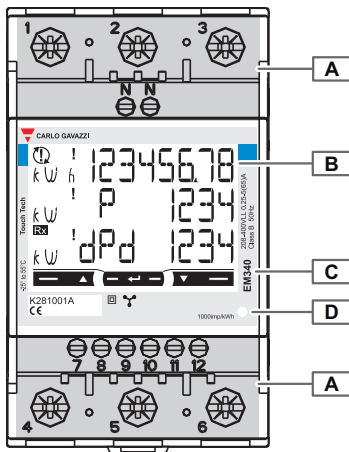


Fig. 1

Area	Description
A	Current and communication connection terminals
B	Backlit LCD display with sensitive touch screen areas
C	Model, feature summary and serial number
D	LED: <ul style="list-style-type: none"> • blinking red: 1 pulse = 1 Wh • orange on: total active power negative. Control only run if the imported and exported energies are measured separately (Measure = b).

Display (Fig. 2)

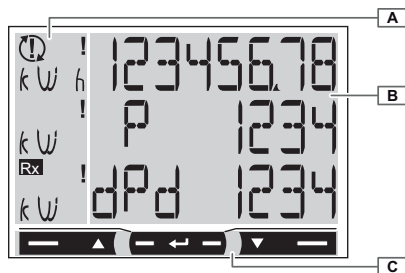


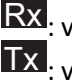


Fig. 2

Area	Description
A	Unit of measure and signal area: <ul style="list-style-type: none"> • : incorrect voltage connections • : specific to one phase, incorrect current direction • : specific to one phase, incorrect voltage connection • Rx: version S1 only. Modbus command correctly received. • Tx: version S1 only. Modbus command correctly sent to master.
B	Area with specific section information
C	Command area

Connection diagrams

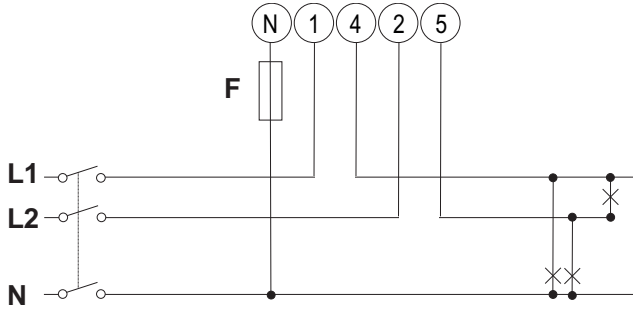


Fig. 3

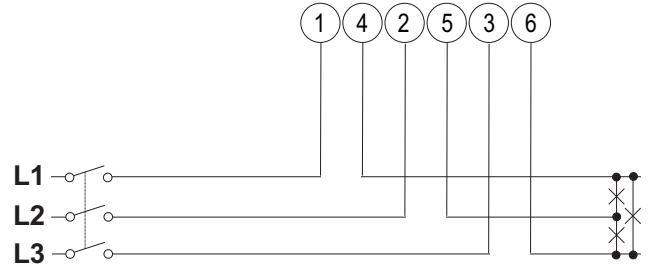


Fig. 4

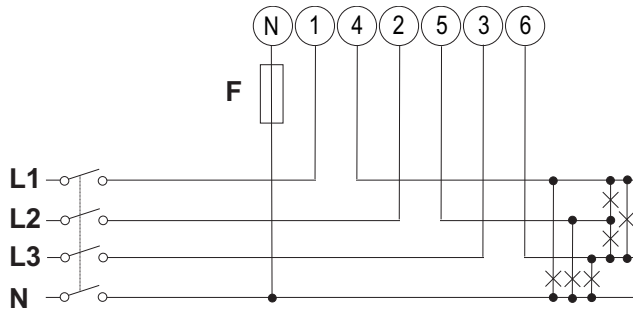


Fig. 5

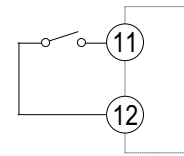


Fig. 6

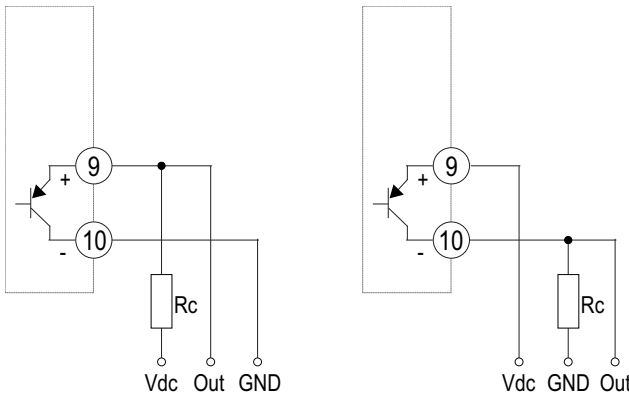


Fig. 7

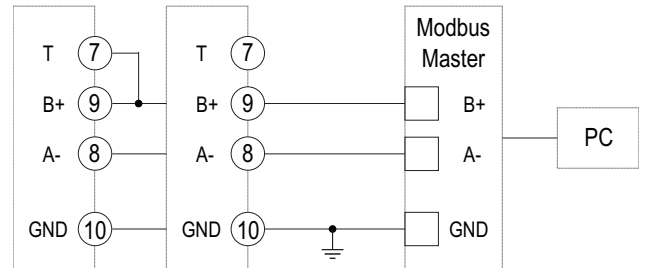


Fig. 8

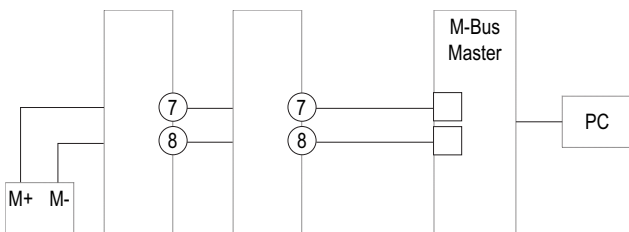


Fig. 9

Connection diagram (Fig. 5–Fig. 9)

Figure	Description
Fig. 5	Three-phase system current, 4-wire. 315 mA fuse (F).
Fig. 4	Three-phase system current, 3-wire
Fig. 3	Two-phase system current, 3-wire. 315 mA fuse (F).
Fig. 6	Digital input. Open contact = tariff 1, closed contact = tariff 2.
Fig. 7	Pulse output (two possible connections) VDC : external voltage (direct current) Out : output contact (transistor PNP open collector) GND : ground output contact (transistor PNP open collector) Open collector outputs: the load resistance (R_c) must be designed so that the closed contact current is under 100 mA (V_{on} is equal to 1 V dc). DC voltage (V_{off}) must be less than or equal to 80 V.
Fig. 8	RS485 Modbus with Master <i>Note: additional instruments with RS485 are connected in parallel. The serial output must only be terminated on the last network device connecting terminals B+ and T. For connections longer than 1000 m or networks with more than 160 instruments, use a signal repeater.</i>
Fig. 9	M-Bus with Master

Connection check

The analyzer checks whether connections are correct and signals any faults.

The check can be disabled using the **Install** parameter, see "**Parameters (Fig. 13)**" on page 8.

Initial assumptions

The check is based on some initial assumptions on the system to be measured. Specifically, it is assumed that each system phase is characterized by:

- a load with $PF > 0.766$ ($< 40^\circ$) power factor if inductive or $PF > 0.996$ ($< 5^\circ$) if capacitive
- current at least equal to 10% rated current (65A)

Controls and signals

Following are the controls in the order in which they are run and corresponding signals:

Control	Signal
Voltage order	 +! of the involved phase
Current direction *	 of the involved phase

NOTE *: control only run if the imported and exported energies are measured separately (**Measure** = b).

Using the analyzer

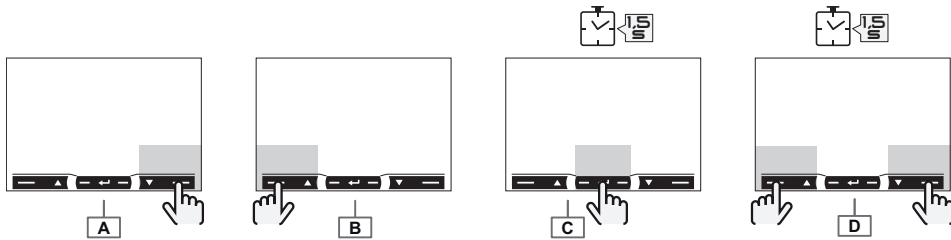


Fig. 10

Commands (Fig. 10)

Navigation

Operation	Command
View the next page	A
View the previous page	B
Open the programming section	C
Exit the programming section	C (page End)
Open the information section	D
Exit the information section	D

Parameter settings

Operation	Command
Increase a parameter value	A
View the next value option	A
Decrease a parameter value	B
View the previous value option	B
Confirm a value	C
Open the parameter settings page	C

Navigation (Fig. 11)

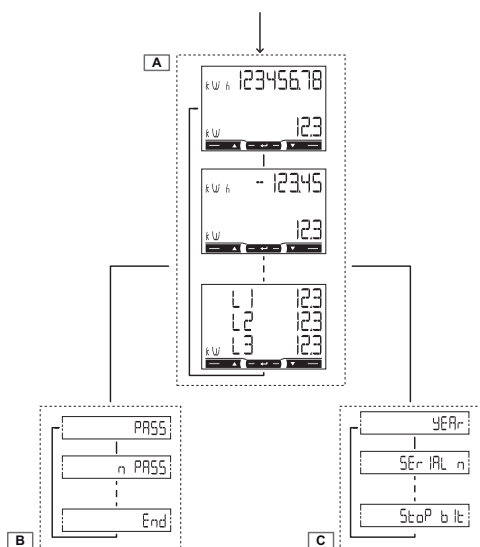


Fig. 11

Section	Function
A	Measurement pages displayed by default when turned on. Pages are characterized by the reference unit of measure.
B	Parameter settings pages. Require login password.
C	The pages display information and set parameters without having to enter a password.

*NOTE: the initial measurement page set in **HoME** is displayed after 120 s of disuse.*

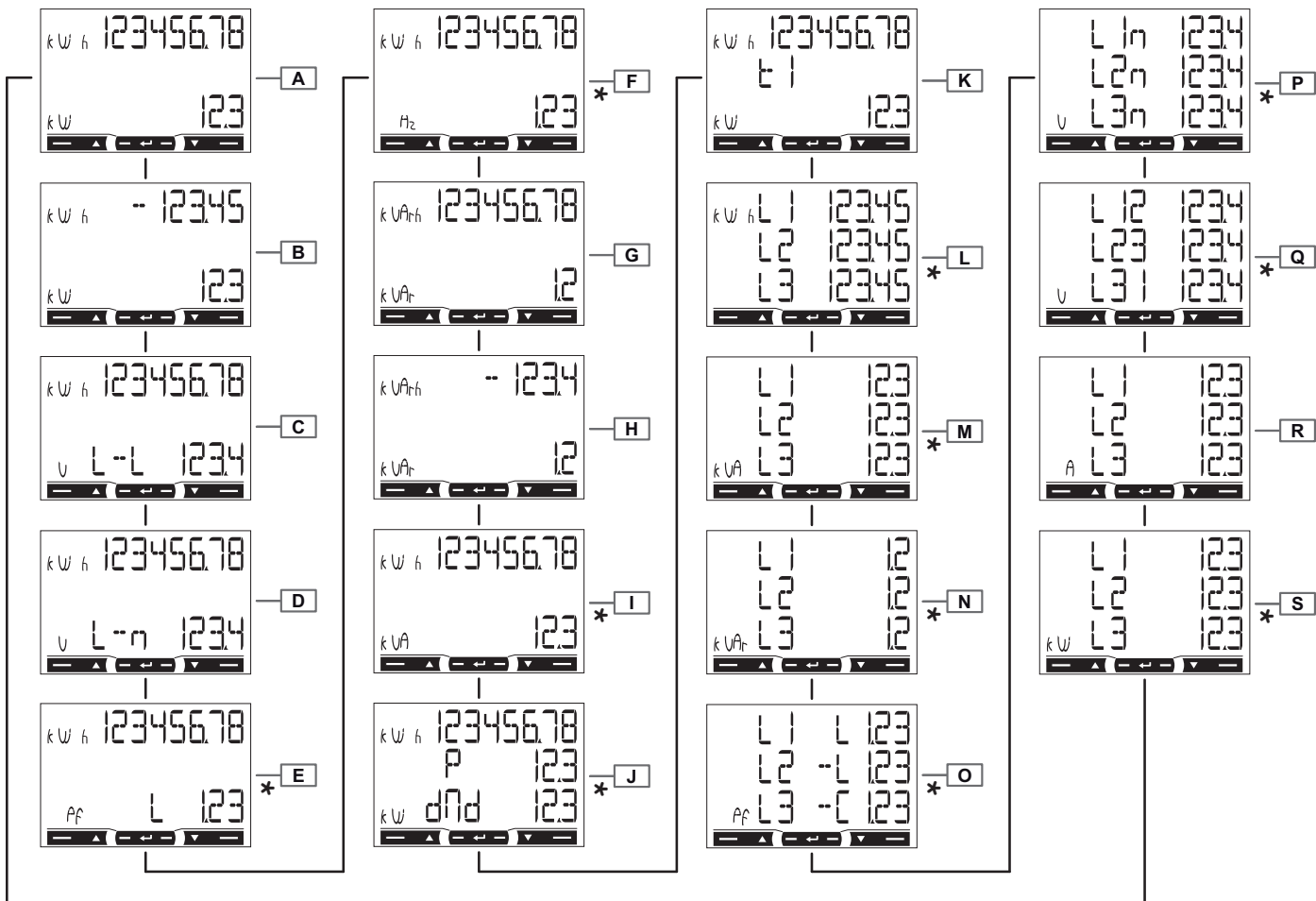


Fig. 12

Measurement (Fig. 12)

NOTE *: only displayed if full display mode is set (**Mode = Full**).

General measurement pages

Page	Description	Code
A	<ul style="list-style-type: none"> Total imported active energy** Total active power 	00
B	<ul style="list-style-type: none"> Total exported active energy*** Total active power 	01
C	<ul style="list-style-type: none"> Total imported active energy** Average system mains voltage 	02
D	<ul style="list-style-type: none"> Total imported active energy** Average system phase voltage 	03
E	<ul style="list-style-type: none"> Total imported active energy** Power factor (L = inductive, C = capacitive) 	04
F	<ul style="list-style-type: none"> Total imported active energy** Frequency 	05
G	<ul style="list-style-type: none"> Total imported reactive energy** Total reactive power 	06
H	<ul style="list-style-type: none"> Total exported reactive energy*** Total reactive power 	07

Page	Description	Code
I	<ul style="list-style-type: none"> Total imported active energy** Total apparent power 	08
J	<ul style="list-style-type: none"> Total imported active energy** Requested average power (d = demand) calculated for the set interval. The value remains the same for the entire interval. It is = 0 during the first start up interval. Maximum requested power (Pd = Peak demand) reached since last reset 	09
K	<ul style="list-style-type: none"> Total imported active energy** 	10
	<ul style="list-style-type: none"> Current tariff (t1 = tariff 1, t2 = tariff 2). Displayed if tariff management is on (Tariff = on). Active energy imported with the current tariff. Displayed if tariff management is on (Tariff = on). 	11

NOTE **: if easy connection is on (**Measure** = A), it indicates total reactive energy without considering the direction.

NOTE ***: displays whether imported and exported energy are measured separately (**Measure** = b).

Single phase measurement pages

NOTE: the phase measurement pages and indicated information for each depend on the type of system analyzed.

Page	Description	Code
L	Imported active energy. If <i>easy connection</i> is on (Measure = A), it indicates total energy without considering the direction.	12
M	Apparent power	13
N	Imported reactive energy	14
O	Power factor (L = inductive, C = capacitive)	15
P	Phase voltage	16
Q	Mains voltage	17
R	Current	18
S	Active power	19

Measurement faults

If the measured signal exceeds the admitted analyzer limits, a specific message appears:

- **EEE** blinking: the measured value is out of limits
- **EEE** on: the measurement depends on a value that is out of limits

NOTE: active and reactive energy measurements are displayed but do not change.

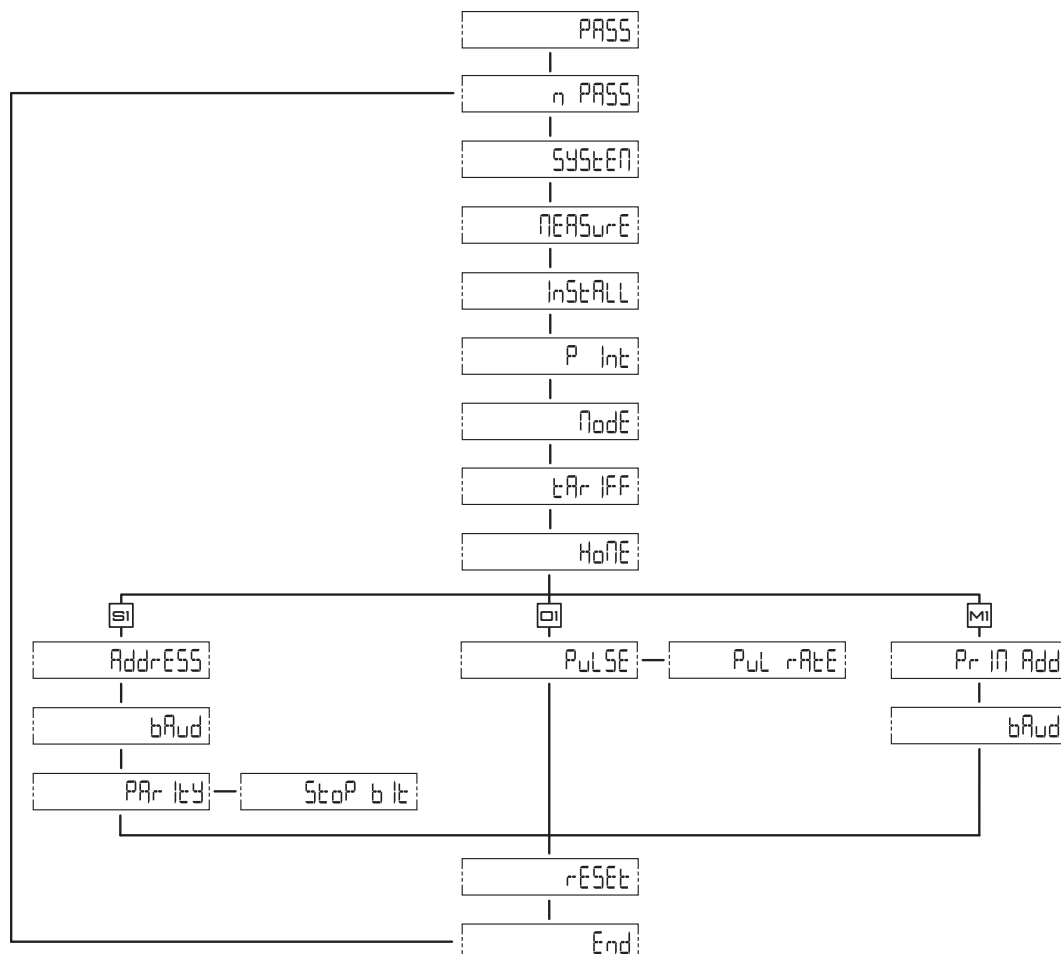


Fig. 13

Parameters (Fig. 13)

Shared pages

Page	Code	Description	Values
PASS	P1	Enter current password	Current password. 0000 default password.
nPASS	P2	Change password	Four digits (0000–9999)
SYStEM	P3	System type	3Pn : three phase system, 4-wire/ 3P : three-phase system, 3-wire/ 2P : two-phase system, 3-wire
MEASurE	P6	Measurement type	A : <i>easy connection</i> , measures total energy without considering the direction/ b : separately measures imported and exported energy
InStALL	P7	Connection check	On : enabled/ Off : disabled
P int	P8	Average power calculation interval (minutes)	1–30
MOdE	P9	Display mode	Full : complete mode/ Easy : reduced mode. Measurements not displayed are still sent via serial port.
tArIFF	P10	Tariff management	On : enabled/ Off : disabled

Page	Code	Description	Values
HoME	P11	Measurement page displayed when turned on and after 120 seconds of disuse	For full display mode (Mode = Full): 0–19 For reduced display mode (Mode = Easy): 0–3, 6, 7, 10/11, 18 To learn the page code see " Measurement (Fig. 12) " on page 6.
rESET	P17	Enable energy tariff, maximum requested power and partial active and reactive energy reset (the latter only sent via serial port)	No : cancel reset/ Yes : enable reset
End	P18	Return to the initial measurement page	–

Pages specific to the S1 version

Page	Code	Description	Values
AddrESS	P14	Modbus address	1–247
bAUd	P15	Baud rate (kbps)	9.6/ 19.2/ 38.4/ 57.6/ 115.2
PArITY	P16	Parity	Even/ No
STOP bit	P16–2	Only if no parity. Stop bit.	1/ 2

Pages specific to the O1 version

Page	Code	Description	Values
PULSE	P12	Pulse time (ON time, milliseconds)	30/ 100
PulrAtE	P12–2	Pulse weight. Multiples of 100 impulses/kWh.	For 30 ms: 100–2000 For 100 ms: 100–500

Pages specific to the M1 version

Page	Code	Description	Values
Pr I Add	P13	M-Bus primary address	1–250
bAUd	P15	Baud rate (kbps)	0.3/ 2.4/ 9.6

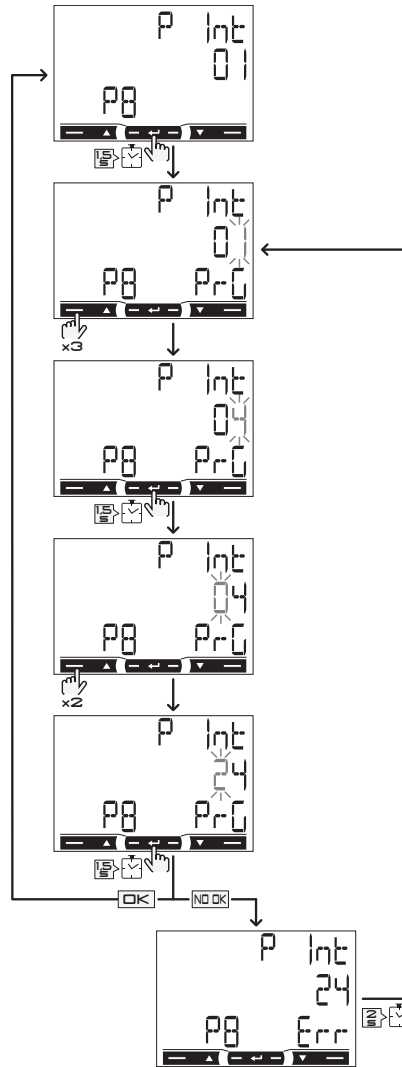


Fig. 14

Setting a parameter (Fig. 14)

Procedure example: how to set **P int**=24.

*NOTE: the first displayed value is the current one. Settings are applied when the value is confirmed. The value is being edited if **PrG** appears, the set value is out of range if **Err** appears. After 120 s of disuse on a value being set, the title page is displayed (**P int** in the figure) and **PrG** disappears. After another 120 s, the measurement page set in **HoME** returns.*

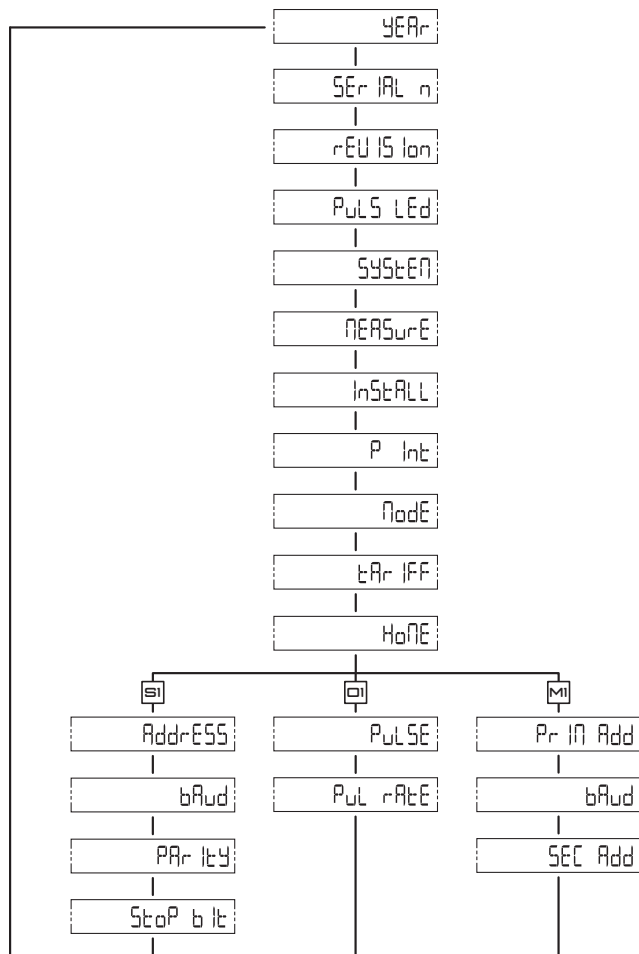


Fig. 15

Information (Fig. 15)

Shared pages

Page	Code	Description
YEAr	InFO 1	Year of manufacture
SERIAL n	InFO 2	Serial number, corresponds to the one indicated on the front print, without the initial 'K'
rEVIStion	InFO 3	Firmware revision – A.XX: <ul style="list-style-type: none"> • A= pulse output, B= Modbus serial C= M-Bus serial • XX = sequential revision number (i.e.: 00, 01, 02)
PuLS Led	InFO 4	Front LED pulse weight
SYStEM	P3	System type
MEASurE	P6	Measurement type
InStALL	P7	Enabling connection check
P int	P8	Requested average power calculation interval
ModE	P9	Display mode
tArIFF	P10	Enabling tariff management status and any current tariff
HoME	P11	Measurement page set as home page

Pages specific to the S1 version

Page	Code	Description
AddrESS	P14	Modbus address, 01 by default
bAUd	P15	Baud rate
PARITY	P16	Parity
StoP bit	P16-2	Stop bit

Pages specific to the O1 version

Page	Code	Description
PULSE	P12	Duration
PuL rAtE	P12-2	Pulse weight

Pages specific to the M1 version

Page	Code	Description
Pr I Add	P13	M-Bus primary address
bAUd	P15	Baud rate
SEC Add	InFO 5	M-Bus secondary address, univocal and set during production

Technical Specifications

Electrical specifications

Power	Self-powered (via measured voltage)
Consumption	≤ 1 W, ≤ 10 VA
Base current	5 A
Maximum current	65 A
Minimum current	0.25 A
Start up current	0.02 A
Working voltage	AV2: 208–400 V ac (mains voltage)
Frequency	45–65 Hz
Accuracy class	Active energy: <ul style="list-style-type: none"> • Class 1 (EN62053-21) • Class B (EN50470-3) Reactive energy: <ul style="list-style-type: none"> • Class 2 (EN62053-23)

Environmental specifications

Working temperature	From -25 to +55 °C/from -13 to +131 °F
Storage temperature	From -30 to +80 °C/from -22 to +176 °F

Output specifications

Pulse output	Proportionate to measured active energy (EN62052-31)
Modbus RS485 port output	Modbus RTU protocol
M-Bus port output	M-Bus protocol, (EN13757-1)

*NOTE: to set output parameters, see "**Parameters (Fig. 13)**" on page 8.*

LED specifications

Pulse weight	1000 impulses/kWh (EN50470-3, EN62052-11)
Duration	90 ms
Color	Red and orange

General features

Terminals	1–6: section 2.5–16 mm², torque 2.8 Nm 7–12, N: section 1.5 mm², torque 0.4 Nm
Protection grade	Front: IP51, terminals: IP20
Dimensions	See Fig. 16

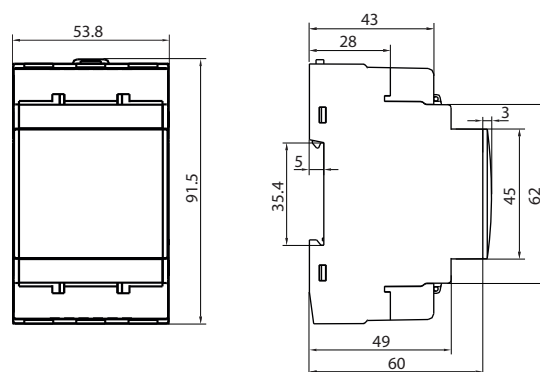


Fig. 16

Cleaning

Use a slightly dampened cloth to clean the instrument display; do not use abrasives or solvents.

Service and warranty

In the event of malfunction, fault or for information on the warranty, contact the CARLO GAVAZZI branch or distributor in your country.

Conformity

NOTE: for updated information www.gavazziautomation.com.



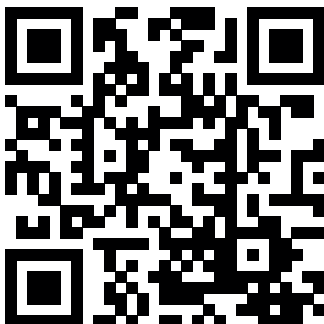
- 2006/95/EC (Low Voltage)
- 2004/108/EC (Electro Magnetic Compatibility)

- EN 61010-1
- EN 61000 6-1, 6-3
- IEC 60417-5172
- IEC 60664
- IP51

EM340

Installation and use instructions | 8021424
COPYRIGHT ©2014

download the PDF: www.productselection.net



CARLO GAVAZZI Controls SpA

via Safforze, 8
32100 Belluno (BL) Italy

www.gavazziautomation.com
info@gavazzi-automation.com

info: +39 0437 355811
fax: +39 0437 355880



EM340 Istruzioni installazione e uso

Analizzatore di energia trifase 65 A connessione diretta con interfaccia Modbus, impulsi o M-Bus

Codice 8021424

Italiano

Avvertenze generali



PERICOLO: Parti sotto tensione. Arresto cardiaco, bruciature e altre lesioni. Scollegare l'alimentazione e il carico prima di installare l'analizzatore. Proteggere i morsetti con le coperture.

L'installazione degli analizzatori d'energia deve essere eseguita solo da persone qualificate/autorizzate.



Queste istruzioni sono parte integrante del prodotto. Devono essere consultate per tutte le situazioni legate all'installazione e all'uso. Devono essere conservate in modo che siano accessibili agli operatori, in un luogo pulito e mantenuto in buone condizioni.

Descrizione

L'analizzatore misura l'energia attiva e reattiva, sommando (modalità *easy connection* attivata) oppure separando l'energia importata da quella esportata. Gestisce due tariffe di energia tramite ingresso digitale o comando Modbus. È dotato di uscita opzionale per la comunicazione delle misure: uscita impulsiva, porta RS485 Modbus o porta M-Bus. Misura tre moduli DIN, con display LCD retroilluminato con aree di comando touch per scorrere le pagine e impostare i parametri.

Legenda codice (lato analizzatore)

EM340-DIN	AVx	3	X	a1	X
Modello	AV2: 208–400 V ca (tensione di linea), 5(65) A, connessione diretta	Sistema per corrente trifase, 3 o 4 fili; sistema per corrente bifase, 3 fili	Autoalimentato (tramite tensione misurata)	Tipo uscita: O1: impulsiva S1: porta Modbus RS485 M1: porta M-Bus	Nessuna opzione presente

Prodotto (Fig. 1)

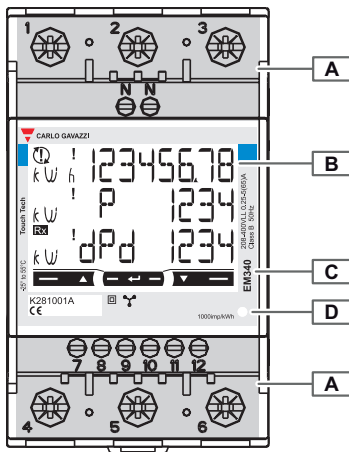


Fig. 1

Area	Descrizione
A	Morsetti per collegamenti corrente e comunicazione
B	Display LCD retroilluminato con aree comando touch
C	Modello, sintesi caratteristiche e numero di serie
D	LED: <ul style="list-style-type: none"> lampeggiante rosso: 1 impulso = 1 Wh fisso arancio: potenza attiva totale negativa. Controllo effettuato solo se le energie importata ed esportata sono misurate separatamente (Measure = b).

Display (Fig. 2)

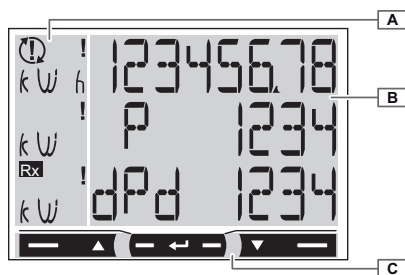


Fig. 2

Area	Descrizione
A	Area unità di misura e segnalazioni: <ul style="list-style-type: none"> ! : collegamenti di tensione errati ⚡ : specifico di una fase, verso della corrente errato ! : specifico di una fase, collegamento di tensione errato Rx : solo versione S1. Comando Modbus ricevuto correttamente. Tx : solo versione S1. Comando Modbus inviato correttamente al master.
B	Area con le informazioni specifiche della sezione
C	Area comandi

Schemi di collegamento

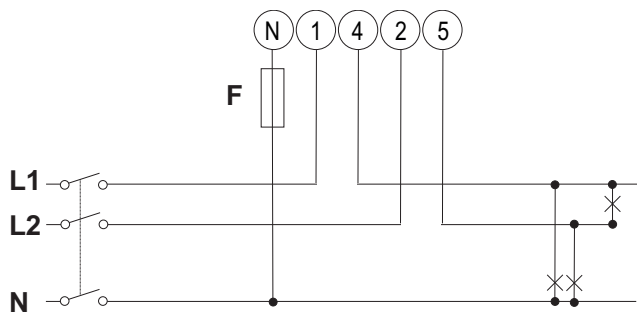


Fig. 3

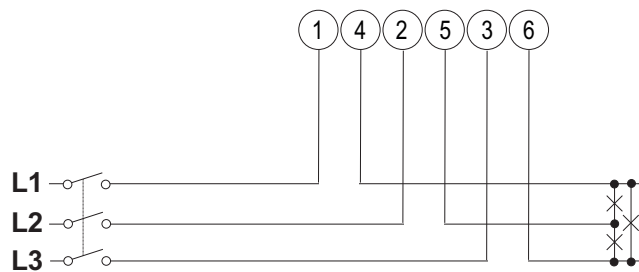


Fig. 4

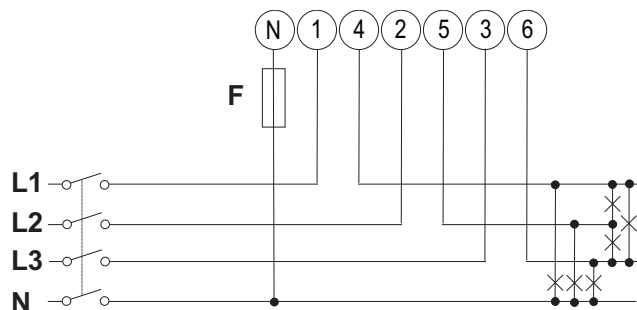


Fig. 5

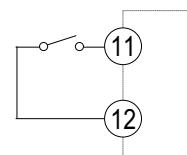


Fig. 6

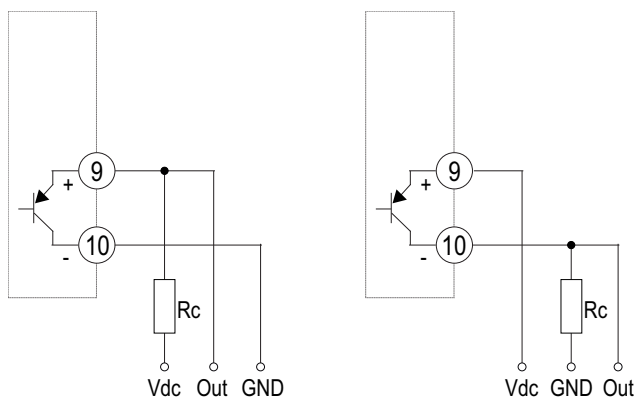


Fig. 7

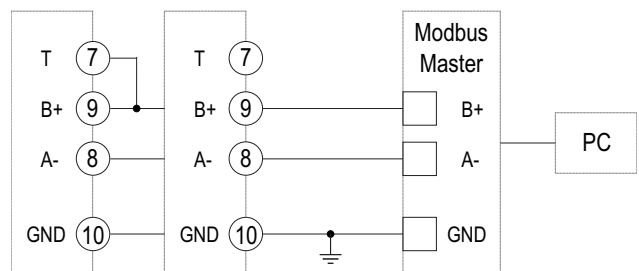


Fig. 8

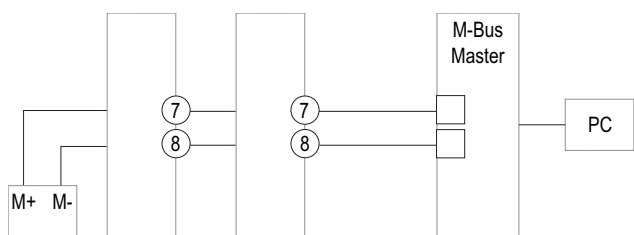


Fig. 9

Italiano

Schemi di collegamento (Fig. 5–Fig. 9)

Figura	Descrizione
Fig. 5	Corrente sistema trifase, 4 fili. Fusibile (F) da 315 mA.
Fig. 4	Corrente sistema trifase, 3 fili
Fig. 3	Corrente sistema bifase, 3 fili. Fusibile (F) da 315 mA.
Fig. 6	Ingresso digitale. Contatto aperto = tariffa 1, contatto chiuso = tariffa 2.
Fig. 7	Uscita impulsiva (due collegamenti possibili) VDC : tensione di alimentazione esterna (corrente continua) Out : contatto in uscita (transistor PNP open collector) GND : contatto uscita a terra (transistor PNP open collector) Uscite open collector: la resistenza di carico (Rc) deve essere dimensionata affinché la corrente a contatto chiuso sia inferiore a 100 mA (V_{on} è pari a 1 V cc). La tensione cc (V_{off}) deve essere inferiore o uguale a 80 V.
Fig. 8	RS485 Modbus con Master NOTA: ulteriori strumenti provvisti di RS485 sono collegati in parallelo. La terminazione dell'uscita seriale deve essere eseguita solo sull'ultimo strumento della rete collegando i morsetti B+ e T . Per connessioni più lunghe di 1000 m o per reti con più di 160 strumenti utilizzare un ripetitore di segnale.
Fig. 9	M-Bus con Master

Controllo dei collegamenti

L'analizzatore controlla che i collegamenti effettuati siano corretti e segnala eventuali anomalie.

È possibile disabilitare il controllo tramite il parametro **Install**, vedi "**Parametri (Fig. 13)**" a pagina 22.

Ipotesi iniziali

Il controllo si basa su alcune ipotesi iniziali del sistema da misurare. In particolare, si ipotizza che ogni fase del sistema è caratterizzata da:

- un carico con fattore di potenza $PF > 0,766$ ($< 40^\circ$) se induttivo o $PF > 0,996$ ($< 5^\circ$) se capacitivo
- corrente pari almeno al 10% della corrente nominale (65A)

Controlli e segnalazioni

Di seguito i controlli nell'ordine in cui vengono eseguiti e corrispondenti segnalazioni:

Controllo	Segnalazione
Ordine delle tensioni	 + ! della fase coinvolta
Verso della corrente *	 della fase coinvolta

NOTA *: controllo effettuato solo se le energie importata ed esportata sono misurate separatamente (**Measure = b**).

Usare l'analizzatore

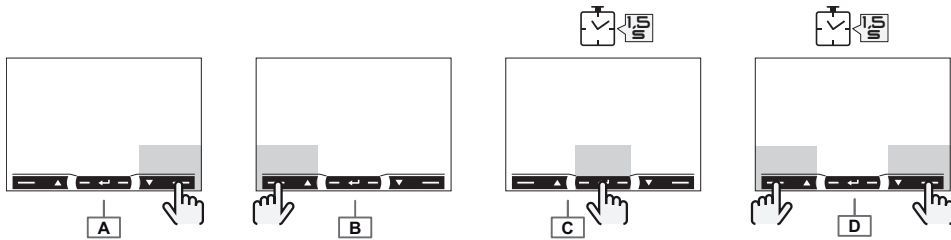


Fig. 10

Comandi (Fig. 10)

Navigazione

Operazione	Comando
Visualizzare la pagina successiva	A
Visualizzare la pagina precedente	B
Entrare nella sezione programmazione	C
Uscire dalla sezione programmazione	C (pagina End)
Entrare nella sezione informazioni	D
Uscire dalla sezione informazioni	D

Impostazione parametri

Operazione	Comando
Aumentare il valore di un parametro	A
Visualizzare l'opzione successiva di valore	A
Diminuire il valore di un parametro	B
Visualizzare l'opzione precedente di valore	B
Confermare un valore	C
Entrare nella pagina per impostare un parametro	C

Navigazione (Fig. 11)

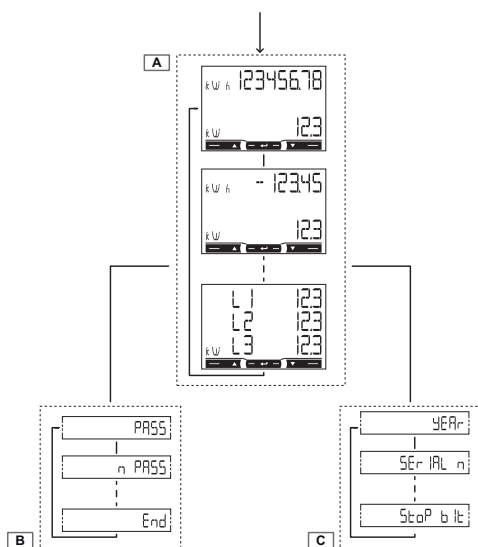


Fig. 11

Sezione	Funzione
A	Pagine delle misure visualizzate di default all'accensione. Le pagine sono caratterizzate dall'unità di misura di riferimento.
B	Pagine per impostare i parametri. Richiedono password di accesso.
C	Pagine che mostrano, senza dover inserire una password, informazioni e i parametri impostati.

*NOTA: dopo 120 s di inattività viene visualizzata la pagina delle misure impostata in **HOME**.*

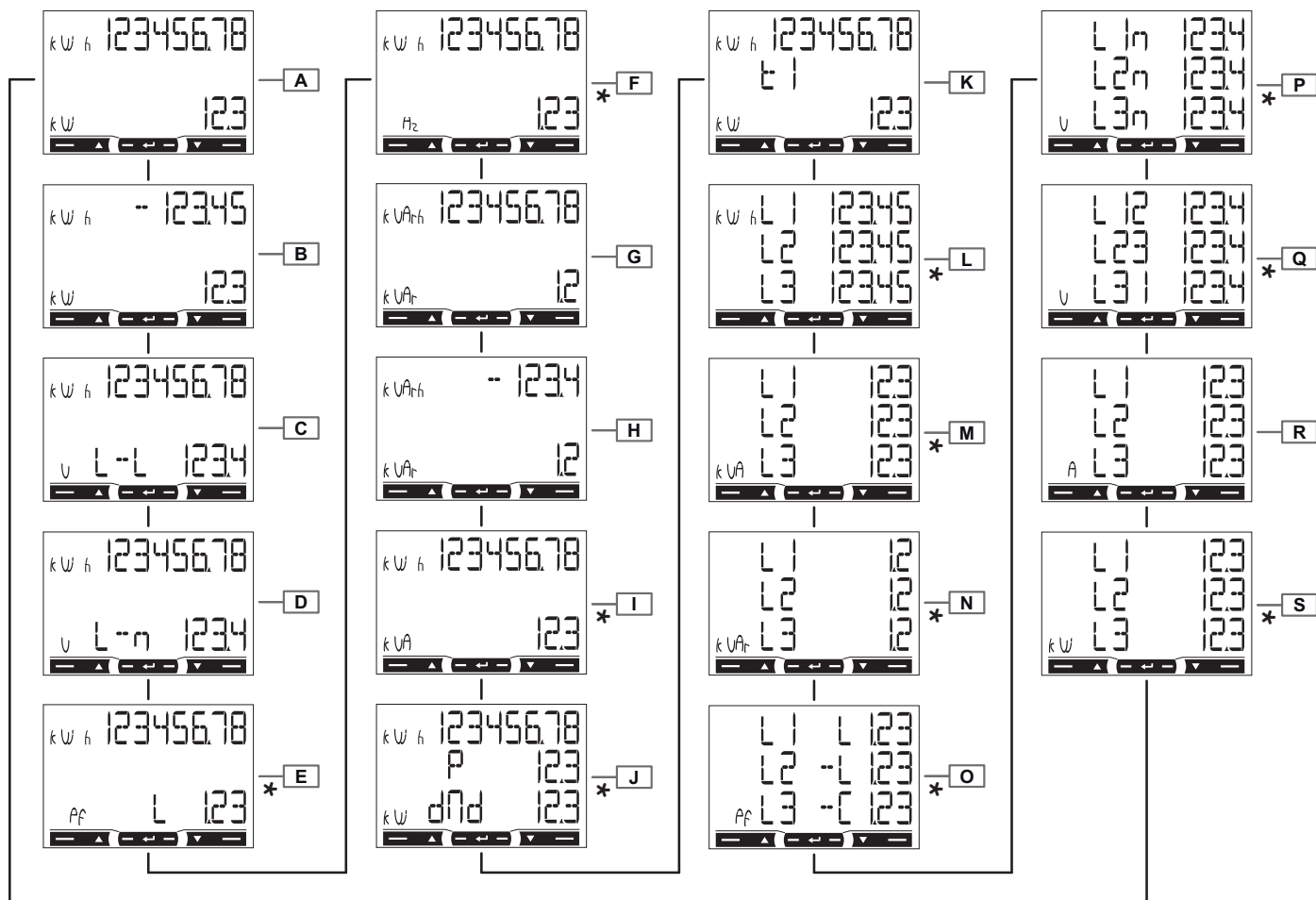


Fig. 12

Misure (Fig. 12)

NOTA *: visualizzate solo se è impostata la modalità completa del display (**Mode = Full**).

Pagine misure generali

Pagina	Descrizione	Codice
A	<ul style="list-style-type: none"> Totale energia attiva importata** Potenza attiva totale 	00
B	<ul style="list-style-type: none"> Totale energia attiva esportata*** Potenza attiva totale 	01
C	<ul style="list-style-type: none"> Totale energia attiva importata** Tensione di linea media del sistema 	02
D	<ul style="list-style-type: none"> Totale energia attiva importata** Tensione di fase media del sistema 	03
E	<ul style="list-style-type: none"> Totale energia attiva importata** Fattore di potenza (L = induttivo, C = capacitivo) 	04
F	<ul style="list-style-type: none"> Totale energia attiva importata** Frequenza 	05
G	<ul style="list-style-type: none"> Totale energia reattiva importata** Potenza reattiva totale 	06
H	<ul style="list-style-type: none"> Totale energia reattiva esportata*** Potenza reattiva totale 	07

Pagina	Descrizione	Codice
I	<ul style="list-style-type: none"> Totale energia attiva importata** Potenza apparente totale 	08
J	<ul style="list-style-type: none"> Totale energia attiva importata** Potenza media richiesta (d = demand) calcolata per l'intervallo impostato. Il valore rimane invariato per tutto l'intervallo. È = 0 durante il primo intervallo dall'accensione. Potenza massima richiesta (Pd = Peak demand) raggiunta dall'ultimo azzeramento 	09
K	<ul style="list-style-type: none"> Totale energia attiva importata** Tariffa corrente (t1 = tariffa 1, t2 = tariffa 2). Visualizzata se la gestione tariffa è abilitata (Tariff = on). 	10
	<ul style="list-style-type: none"> Energia attiva importata con la tariffa corrente. Visualizzata se la gestione tariffa è abilitata (Tariff = on). 	11

NOTA **: se la modalità *easy connection* è attivata (**Measure** = A), riporta l'energia totale senza considerare il verso.

NOTA ***: visualizzata se le energie importata ed esportata sono misurate separatamente (**Measure** = b).

Pagine misure delle singole fasi

NOTA: le pagine di misura delle fasi e le singole informazioni che riportano dipendono dal tipo di sistema analizzato.

Pagina	Descrizione	Codice
L	Energia attiva importata. Se la modalità <i>easy connection</i> è attivata (Measure = A), riporta l'energia totale senza considerare il verso.	12
M	Potenza apparente	13
N	Energia reattiva importata	14
O	Fattore di potenza (L = induttivo, C = capacitivo)	15
P	Tensione di fase	16
Q	Tensione di linea	17
R	Corrente	18
S	Potenza attiva	19

Anomalie di misurazione

Se il segnale misurato supera i limiti permessi dall'analizzatore, compare un messaggio dedicato:

- **EEE lampeggiante**: il valore misurato è fuori dai limiti
- **EEE fisso**: la misura dipende da un valore che risulta fuori dai limiti

NOTA: le misure dell'energia attiva e reattiva sono visualizzate ma non variano.

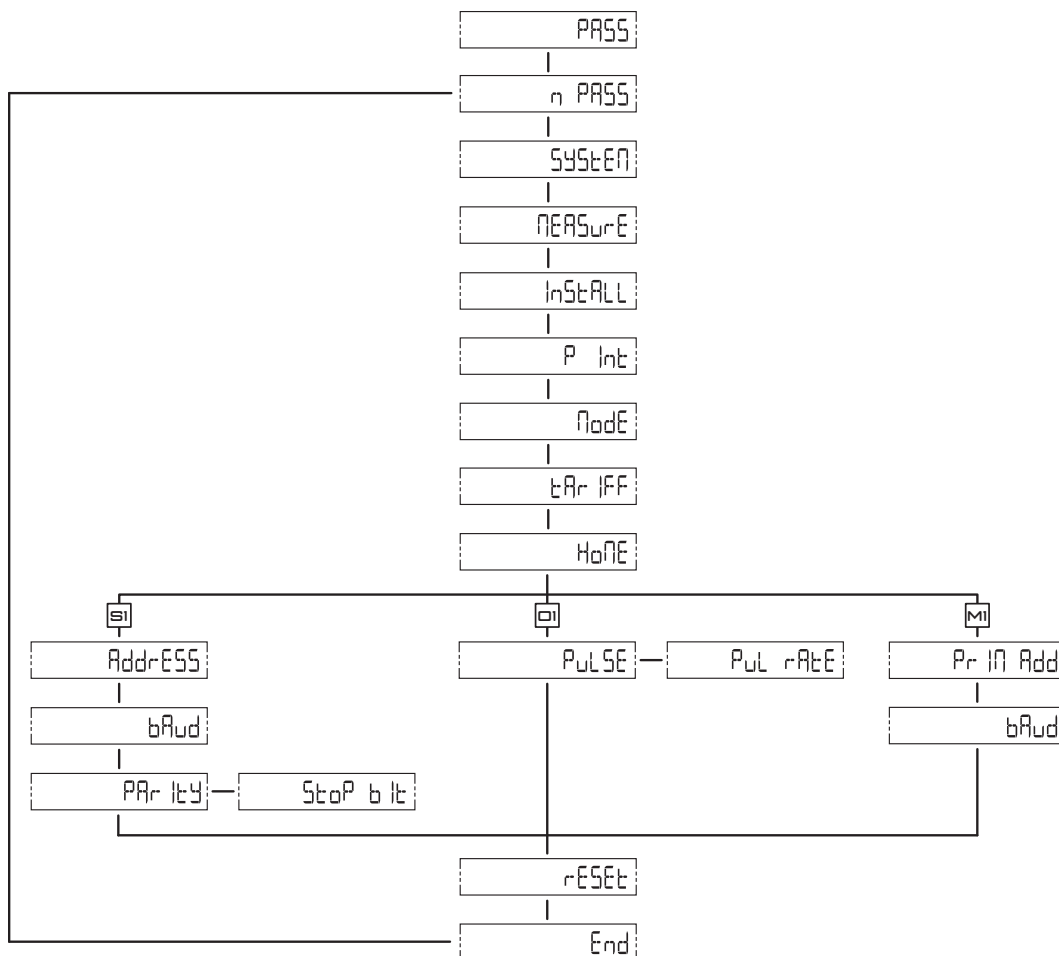


Fig. 13

Parametri (Fig. 13)

Pagine comuni

Pagina	Codice	Descrizione	Valori
PASS	P1	Inserimento password corrente	Password corrente. 0000 password di default.
nPASS	P2	Modifica password	Quattro cifre (0000–9999)
SYStEM	P3	Tipo di sistema	3Pn : sistema trifase, 4 fili/ 3P : sistema trifase, 3 fili/ 2P : sistema bifase, 3 fili
MEASurE	P6	Tipo di misurazione	A : <i>easy connection</i> , misura l'energia totale senza considerare il verso/ b : misura separatamente energia importata ed esportata
InStALL	P7	Controllo collegamenti	On : abilitato/ Off : disabilitato
P int	P8	Intervallo per il calcolo della potenza media (minuti)	1–30
MOdE	P9	Modalità display	Full : modalità completa/ Easy : modalità ridotta. Le misure non visualizzate sono comunque trasmesse via porta seriale.
tArIFF	P10	Gestione delle tariffe	On : abilitata/ Off : disabilitata

Pagina	Codice	Descrizione	Valori
HoME	P11	Pagina di misura visualizzata all'accensione e dopo 120 secondi di inattività	Per modalità display completa (Mode = Full): 0–19 Per modalità display ridotta (Mode = Easy): 0–3, 6, 7, 10/11, 18 Per conoscere il codice delle pagine vedi " Misure (Fig. 12) " a pagina 20.
rESET	P17	Abilitazione azzeramento tariffe di energia, potenza massima richiesta ed energia attiva e reattiva parziali (queste ultime trasmesse solo via porta seriale)	No : annulla azzeramento/ Yes : abilita azzeramento
End	P18	Torna alla pagina iniziale delle misure	–

Pagine specifiche della versione S1

Pagina	Codice	Descrizione	Valori
AddrESS	P14	Indirizzo Modbus	1–247
bAUd	P15	Baud rate (kbps)	9,6/ 19,2/ 38,4/ 57,6/ 115,2
PArITY	P16	Parità	Even/ No
STOP bit	P16–2	Solo se no parità. Bit di stop.	1/ 2

Pagine specifiche della versione O1

Pagina	Codice	Descrizione	Valori
PULSE	P12	Durata dell'impulso (tempo di ON, millisecondi)	30/ 100
PulrAtE	P12–2	Peso dell'impulso. Multipli di 100 impulsi/kWh.	Per durata 30 ms: 100–2000 Per durata 100 ms: 100–500

Pagine specifiche della versione M1

Pagina	Codice	Descrizione	Valori
Pr I Add	P13	Indirizzo primario M-Bus	1–250
bAUd	P15	Baud rate (kbps)	0,3/ 2,4/ 9,6

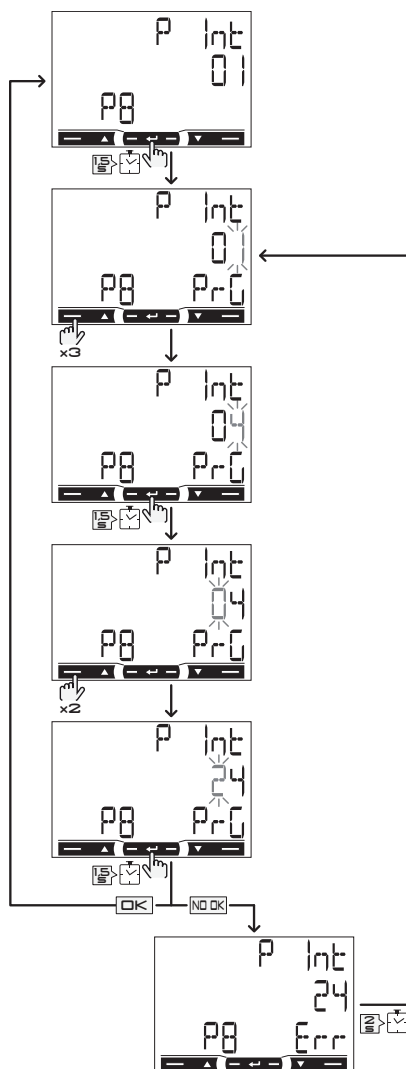


Fig. 14

Impostare un parametro (Fig. 14)

Procedura di esempio: come impostare **P int=24**.

*NOTA: il valore visualizzato è quello attuale. L'impostazione è effettiva quando si conferma il valore. Il valore è in fase di modifica se compare la scritta **Prg**, il valore impostato è fuori range se compare la scritta **Err**. Dopo 120 s di inattività su un valore che si sta impostando, si torna alla pagina titolo (**P int** nella figura) e scompare la scritta **Prg**. Dopo ulteriori 120 s si torna alla pagina delle misure impostata in **HoME**.*

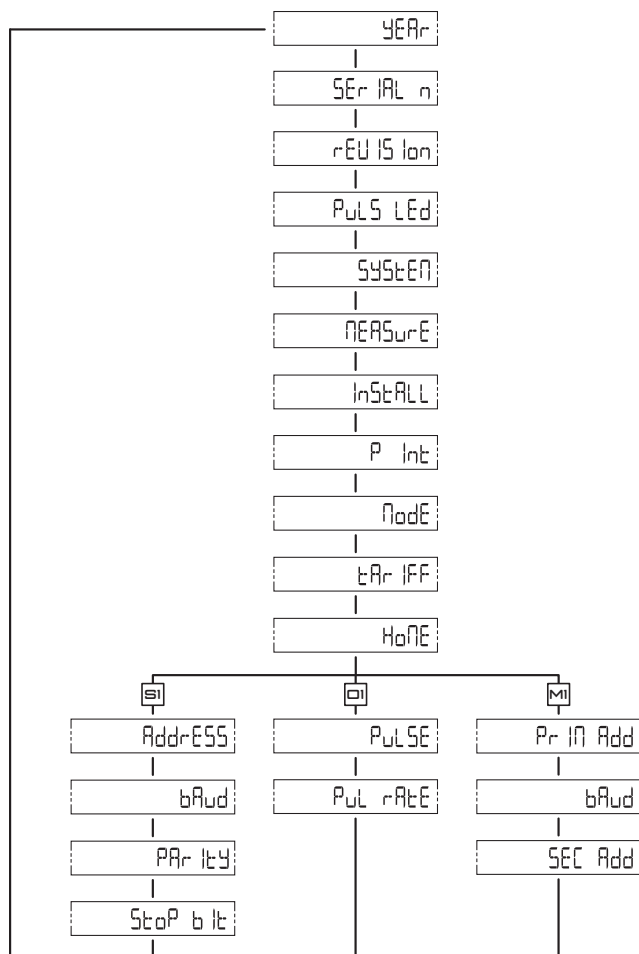


Fig. 15

Informazioni (Fig. 15)

Pagine comuni

Pagina	Codice	Descrizione
YEAr	InFO 1	Anno di produzione
SErIAL n	InFO 2	Numero di serie, corrisponde a quello riportato sulla serigrafia frontale, senza 'K' iniziale
rEVIStIon	InFO 3	Revisione firmware – A.XX: <ul style="list-style-type: none"> • A= uscita impulsiva, B= seriale Modbus C= seriale M-Bus • XX = numero progressivo di revisione (es.: 00, 01, 02)
PuLS Led	InFO 4	Peso dell'impulso del LED frontale
SYStEM	P3	Tipo di sistema
MEASurE	P6	Tipo misurazione
InStALL	P7	Abilitazione controllo dei collegamenti
P int	P8	Intervallo per calcolo potenza media richiesta
ModE	P9	Modalità display
tArIFF	P10	Abilitazione gestione delle tariffe e eventuale tariffa corrente
HoME	P11	Pagina di misura impostata come home page

Pagine specifiche della versione S1

Pagina	Codice	Descrizione
AddrESS	P14	Indirizzo Modbus, di default è 01
bAUd	P15	Baud rate
PARITY	P16	Parità
StoP bit	P16-2	Bit di stop

Pagine specifiche della versione O1

Pagina	Codice	Descrizione
PULSE	P12	Durata
PuL rAtE	P12-2	Peso dell'impulso

Pagine specifiche della versione M1

Pagina	Codice	Descrizione
Pr I Add	P13	Indirizzo primario M-Bus
bAUd	P15	Baud rate
SEC Add	InFO 5	Indirizzo secondario M-Bus, univoco e definito durante la produzione

Caratteristiche tecniche

Caratteristiche elettriche

Alimentazione	Autoalimentato (tramite tensione misurata)
Consumo	≤ 1 W, ≤ 10 VA
Corrente di base	5 A
Corrente massima	65 A
Corrente minima	0,25 A
Corrente di avvio	0,02 A
Tensione di esercizio	AV2: 208– 400 V ca (tensione di linea)
Frequenza	45–65 Hz
Classe di precisione	Energia attiva: <ul style="list-style-type: none">• Classe 1 (EN62053-21)• Classe B (EN50470-3) Energia reattiva: <ul style="list-style-type: none">• Classe 2 (EN62053-23)

Caratteristiche ambientali

Temperatura di esercizio	Da -25 a +55 °C/da -13 a +131 °F
Temperatura di stoccaggio	Da -30 a +80 °C/da -22 a +176 °F

Caratteristiche uscite

Uscita impulsiva	Proporzionale all'energia attiva misurata (EN62052-31)
Uscita porta Modbus RS485	Protocollo Modbus RTU
Uscita porta M-Bus	Protocollo M-Bus, (EN13757-1)

NOTA: per impostare i parametri delle uscite, vedi "Parametri (Fig. 13)" a pagina 22.

Caratteristiche LED

Peso impulso	1000 impulsi/kWh (EN50470-3, EN62052-11)
Durata	90 ms
Colore	Rosso e arancio

Caratteristiche generali

Morsetti	1–6: sezione 2,5–16 mm², coppia di serraggio 2,8 Nm 7–12, N: sezione 1,5 mm², coppia di serraggio 0,4 Nm
Indice di protezione	Frontalino: IP51, morsetti: IP20
Dimensioni	Vedi Fig. 16

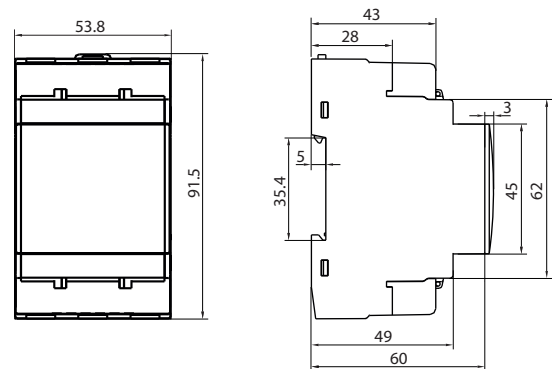


Fig. 16

Pulizia

Per mantenere pulito il display dello strumento installato usare un panno leggermente inumidito; non usare abrasivi o solventi.

Assistenza e garanzia

In caso di malfunzionamento, guasto o informazioni sulla garanzia contattare la filiale CARLO GAVAZZI o il distributore nel paese di appartenenza.

Conformità

NOTA: per informazioni aggiornate www.gavazziautomation.com.



- 2006/95/CE (Bassa tensione)
- 2004/108/CE (Compatibilità elettromagnetica)

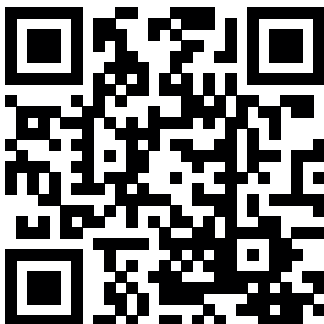
- EN 61010-1
- EN 61000 6-1, 6-3
- IEC 60417-5172
- IEC 60664
- IP51

EM340

Istruzioni installazione e uso | 8021424

COPYRIGHT ©2014

scarica il PDF: www.productselection.net



CARLO GAVAZZI Controls SpA

via Safforze, 8
32100 Belluno (BL) Italy

www.gavazziautomation.com
info@gavazzi-automation.com

info: +39 0437 355811

fax: +39 0437 355880



EM340 Installations- und Gebrauchsanweisung

Energieanalysator, dreiphasig, 65 A, für den Direktanschluss mit Modbus-, Impuls- oder M-Bus-Schnittstelle

Artikelnummer 8021424

Allgemeine Sicherheitshinweise



GEFAHR: Spannungsführende Teile. Gefahr von Herzstillstand, Verbrennungen und sonstigen Verletzungen. Vor Beginn der Installation des Energieanalysators elektrische Versorgung und Last trennen. Die Klemmen mit den entsprechenden Abdeckungen schützen.

Die Installation der Energieanalysatoren darf nur von qualifizierten und befugten Personen ausgeführt werden.



Diese Anweisungen sind fester Bestandteil des Produkts. Sie müssen vor der Installation und Verwendung sorgfältig gelesen werden. Diese Anweisungen sicher an einem sauberen Ort aufbewahren und für Bedienpersonen jederzeit verfügbar halten.

Deutsch

Beschreibung

Der Energieanalysator misst die Wirk- und Blindenergie und summiert (bei aktiviertem Modus *easy connection*) oder trennt bezogene und gelieferte Energie. Es werden zwei Energietarife über Digitaleingang oder Modbus-Befehl verwaltet. Das Gerät verfügt über einen optionalen Ausgang für die Übermittlung der Messdaten: Impulsausgang, Modbus-Schnittstelle (RS485) oder M-Bus-Schnittstelle. Es ist mit drei Modulen für die DIN-Schienenmontage sowie mit einem LCD-Display mit Hintergrundbeleuchtung und Touchbereich für die Navigation durch die Seiten und die Parametrierung ausgestattet.

Bestellcode (Energieanalysator)

EM340-DIN	AVx	3	X	a1	X
Modell	AV2: 208–400 V AC (Leiterspannung), 5 (65) A, Direktanschluss	Dreiphasensystem, 3 oder 4 Leiter; Zweiphasensystem, 3 Leiter	Eigenversorgung (über Messspannung)	Ausgangstyp: O1: Impulsausgang S1: Modbus-Schnittstelle (RS485) M1: M-Bus-Schnittstelle	Keine Option vorhanden

Produkt (Abb. 1)

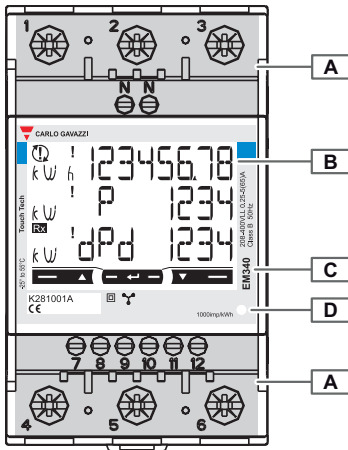


Abb. 1

Bereich	Beschreibung
A	Klemmen für den Strom- und Kommunikationsanschluss
B	LCD-Display mit Hintergrundbeleuchtung und Touchbereich für die Eingabe von Befehlen
C	Modell, Eckdaten und Seriennummer
D	LED: <ul style="list-style-type: none"> • rot blinkend: 1 Impuls = 1 Wh • orange, dauerhaft leuchtend: negative Gesamtwirkleistung. Die Kontrolle wird nur dann ausgeführt, wenn bezogene und gelieferte Energie getrennt gemessen werden (Measure = b).

Display (Abb. 2)

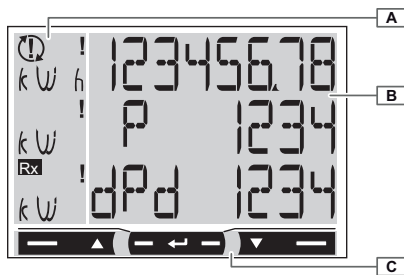


Abb. 2

Bereich	Beschreibung
A	Bereich für Maßeinheit und Meldungen: <ul style="list-style-type: none"> • : Spannungsanschlüsse falsch • : spezifisch für eine Phase, Stromrichtung falsch • : spezifisch für eine Phase, Spannungsanschluss falsch • Rx: nur Version S1. Modbus-Befehl korrekt empfangen. • Tx: nur Version S1. Modbus-Befehl korrekt an Master übermittelt.
B	Bereich für detaillierte Informationen
C	Bereich für Befehle

Schaltbilder

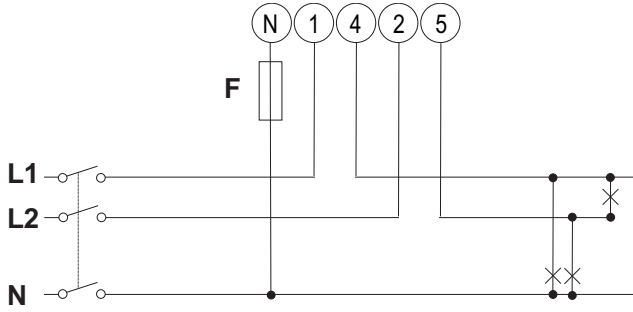


Abb. 3

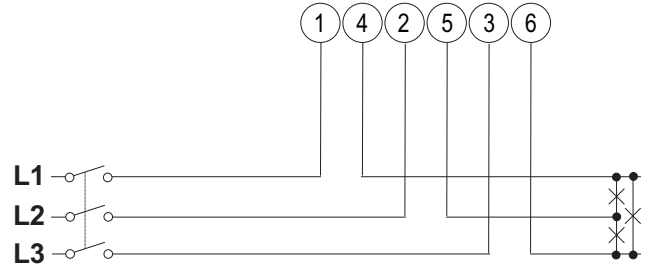


Abb. 4

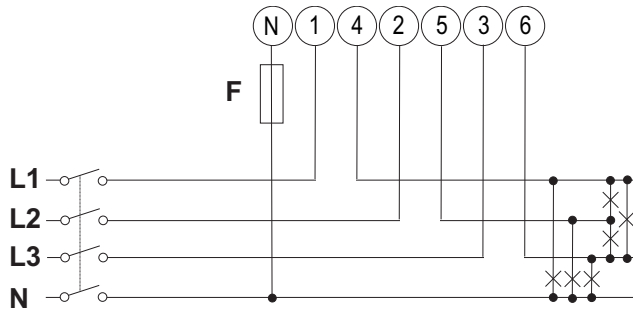


Abb. 5

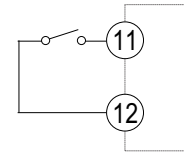


Abb. 6

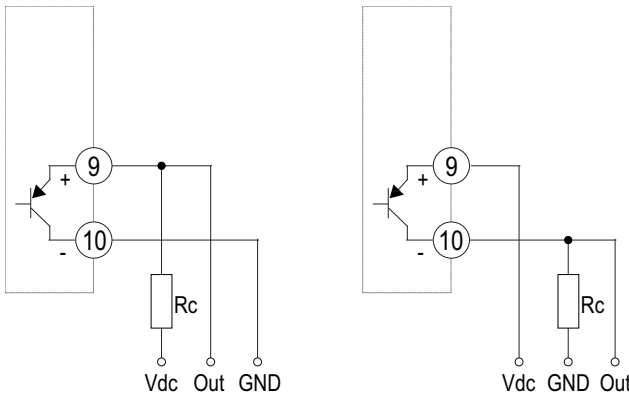


Abb. 7

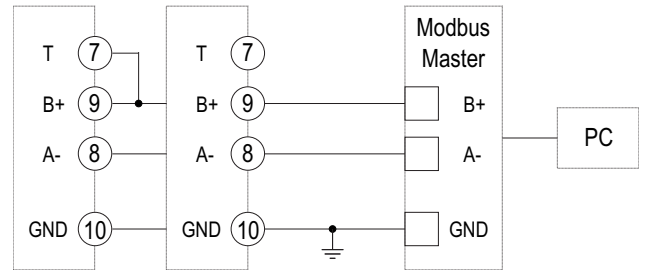


Abb. 8

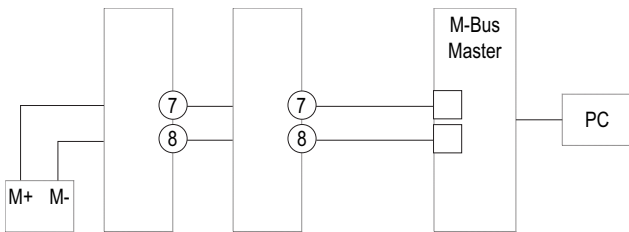


Abb. 9

Deutsch

Schaltbilder (Abb. 5–Abb. 9)

Abbildung	Beschreibung
Abb. 5	3-Phasen-System, 4 Leiter. Sicherung (F), 315 mA.
Abb. 4	3-Phasen-System, 3 Leiter
Abb. 3	2-Phasen-System, 3 Leiter. Sicherung (F), 315 mA.
Abb. 6	Digitaleingang. Offener Kontakt = Tarif 1, geschlossener Kontakt = Tarif 2.
Abb. 7	Impulsausgang (zwei Anschlussmöglichkeiten) VDC : externe Versorgungsspannung (Gleichstrom) Out : Ausgangskontakt (Open-Collector-Transistor, PNP) GND : Kontakt Erdungsausgang (Open-Collector-Transistor, PNP) Open-Collector-Ausgänge: Der Lastwiderstand (R_c) muss so bemessen sein, dass der Strom bei geschlossenem Kontakt kleiner ist als 100 mA ($V_{on} = 1 \text{ V DC}$). Die DC-Spannung (V_{off}) darf höchstens 80 V betragen.
Abb. 8	RS485-Modbus mit Master <i>HINWEIS: Weitere Geräte mit RS485 werden parallel angeschlossen. Die Terminierung des seriellen Ausgangs darf nur am letzten Gerät im Netz durch Verbindung der Klemmen B+ und T erfolgen. Bei Verbindungen, die länger sind als 1000 m, oder bei Netzen mit mehr als 160 Geräten ist ein Signalverstärker zu verwenden.</i>
Abb. 9	M-Bus mit Master

Anschlusskontrolle

Der Energieanalysator prüft, ob die Anschlüsse ordnungsgemäß ausgeführt werden, und meldet eventuelle Störungen.

Die Anschlusskontrolle kann über den Parameter **Install** deaktiviert werden; siehe "**Parameter (Abb. 13)**" auf Seite 36.

Grundannahmen

Die Anschlusskontrolle basiert auf einigen Grundannahmen über das zu messende System. Für jede Phase des Systems wird Folgendes angenommen:

- eine Last mit Leistungsfaktor $PF > 0,766$ ($< 40^\circ$) (induktiv) oder $PF > 0,996$ ($< 5^\circ$) (kapazitiv)
- Strom von mindestens 10 % des Nennstroms (65 A)

Kontrollen und Anzeigen

Nachstehend sind die Kontrollen in der ausgeführten Reihenfolge sowie die entsprechenden Anzeigen angegeben:

Kontrolle	Anzeige
Spannungsfolge	 +! der betroffenen Phase
Stromrichtung *	 der betroffenen Phase

HINWEIS *: Diese Kontrolle erfolgt nur dann, wenn bezogene und gelieferte Energie getrennt gemessen werden (**Measure=b**).

Verwendung des Energieanalysators

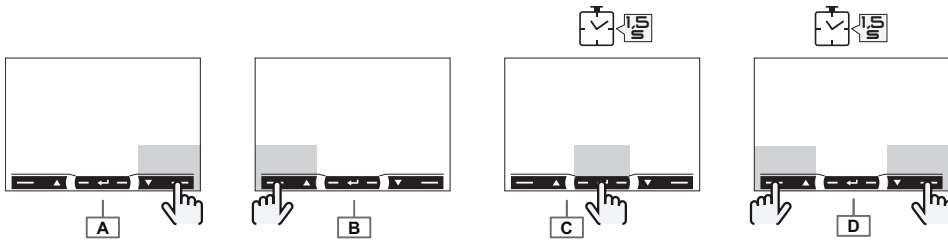


Abb. 10

Befehle (Abb. 10)

Navigation

Bedienschritt	Befehl
Nächste Seite anzeigen	A
Vorherige Seite anzeigen	B
Programmirebene aufrufen	C
Programmirebene verlassen	C (seite End)
Informationsebene aufrufen	D
Informationsebene verlassen	D

Parametrierung

Bedienschritt	Befehl
Parameterwert erhöhen	A
Nächste Option für einen Wert anzeigen	A
Parameterwert verringern	B
Vorherige Option für einen Wert anzeigen	B
Wert bestätigen	C
Seite für die Parametrierung aufrufen	C

Navigation (Abb. 11)

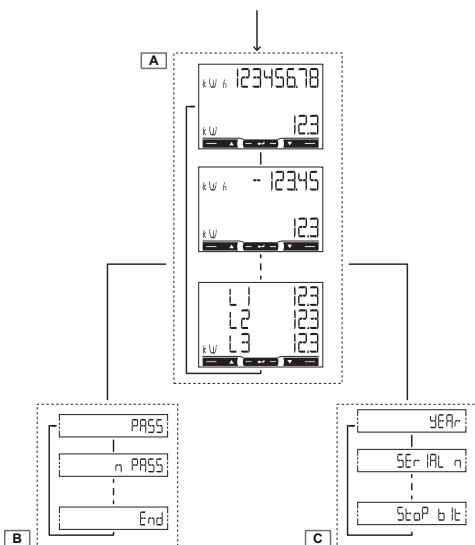


Abb. 11

Ebene	Funktion
A	Nach dem Start standardmäßig angezeigte Seiten mit Messgrößen. Die Seiten sind mit der jeweiligen Maßeinheit gekennzeichnet.
B	Seiten für die Parametrierung. Passworteingabe erforderlich.
C	Seiten zur Anzeige von Informationen und Parametern (ohne Passworteingabe).

HINWEIS: Nach 120 s Inaktivität wird die als Hauptseite (HoME) eingestellte Seite mit Messgrößen angezeigt.

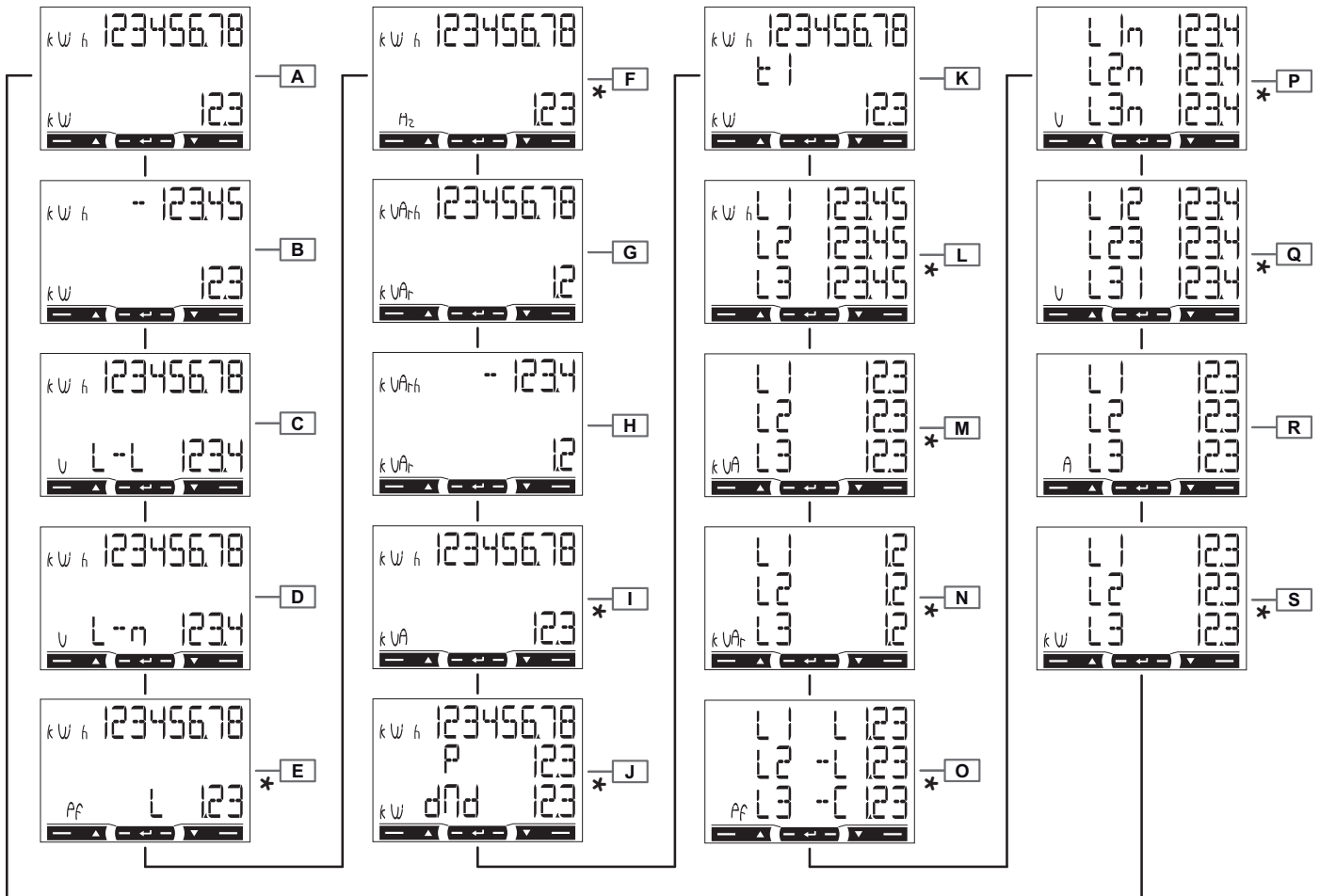


Abb. 12

Messgrößen (Abb. 12)

HINWEIS *: Anzeige nur bei vollständiger Display-Anzeige (**Mode = Full**).

Seiten für allgemeine Messgrößen

Seite	Beschreibung	Code
A	<ul style="list-style-type: none"> • Bezogene Wirkenergie gesamt ** • Gesamtwirkleistung 	00
B	<ul style="list-style-type: none"> • Gelieferte Wirkenergie gesamt *** • Gesamtwirkleistung 	01
C	<ul style="list-style-type: none"> • Bezogene Wirkenergie gesamt ** • Durchschnittliche Leiterspannung im System 	02
D	<ul style="list-style-type: none"> • Bezogene Wirkenergie gesamt ** • Durchschnittliche Phasenspannung im System 	03
E	<ul style="list-style-type: none"> • Bezogene Wirkenergie gesamt ** • Leistungsfaktor (L = induktiv, C = kapazitiv) 	04
F	<ul style="list-style-type: none"> • Bezogene Wirkenergie gesamt ** • Frequenz 	05
G	<ul style="list-style-type: none"> • Bezogene Blindenergie gesamt ** • Gesamtblindleistung 	06
H	<ul style="list-style-type: none"> • Gelieferte Blindenergie gesamt *** • Gesamtblindleistung 	07

Seite	Beschreibung	Code
I	<ul style="list-style-type: none"> • Bezogene Wirkenergie gesamt ** • Gesamtscheinleistung 	08
J	<ul style="list-style-type: none"> • Bezogene Wirkenergie gesamt ** • Durchschnittlich angeforderte Leistung (d = demand), berechnet für das eingestellte Intervall. Der Wert bleibt für das gesamte Intervall unverändert. Er beträgt im ersten Intervall nach dem Start „0“. • Maximal angeforderte Leistung (Pd = Peak demand), die seit dem letzten Zurücksetzen erreicht wurde 	09
K	<ul style="list-style-type: none"> • Bezogene Wirkenergie gesamt ** • Aktueller Tarif (t1 = Tarif 1, t2 = Tarif 2). Wird angezeigt, wenn die Tarifverwaltung aktiviert ist (Tariff = on). 	10
	<ul style="list-style-type: none"> • Bezogene Wirkenergie mit dem aktuellen Tarif. Wird angezeigt, wenn die Tarifverwaltung aktiviert ist (Tariff = on). 	11

HINWEIS **: Wenn der Modus *easy connection* aktiviert ist (**Measure** = A), gibt dieser Wert die Gesamtenergie ohne Berücksichtigung der Richtung an.

HINWEIS *:** Wird angezeigt, wenn bezogene und gelieferte Energie getrennt gemessen werden (**Measure** = b).

Seiten für die Messgrößen der einzelnen Phasen

HINWEIS: Die Seiten für die Messgrößen der Phasen und die darin enthaltenen Informationen sind von der Art des analysierten Systems abhängig.

Seite	Beschreibung	Code
L	Bezogene Wirkenergie. Wenn der Modus <i>easy connection</i> aktiviert ist (Measure = A), gibt dieser Wert die Gesamtenergie ohne Berücksichtigung der Richtung an.	12
M	Scheinleistung	13
N	Bezogene Blindenergie	14
O	Leistungsfaktor (L = induktiv, C = kapazitiv)	15
P	Phasenspannung	16
Q	Leiterspannung	17
R	Strom	18
S	Wirkleistung	19

Messfehler

Wenn das gemessene Signal die für den Energieanalysator zulässigen Grenzwerte überschreitet, erscheint eine entsprechende Meldung:

- **EEE**, blinkend: Der Messwert liegt außerhalb des zulässigen Bereichs.
- **EEE**, dauerhaft leuchtend: Die Messgröße hängt von einem Wert ab, der außerhalb des zulässigen Bereichs liegt.

HINWEIS: Die Messwerte der Wirk- und Blindenergie werden zwar angezeigt, ändern sich jedoch nicht.

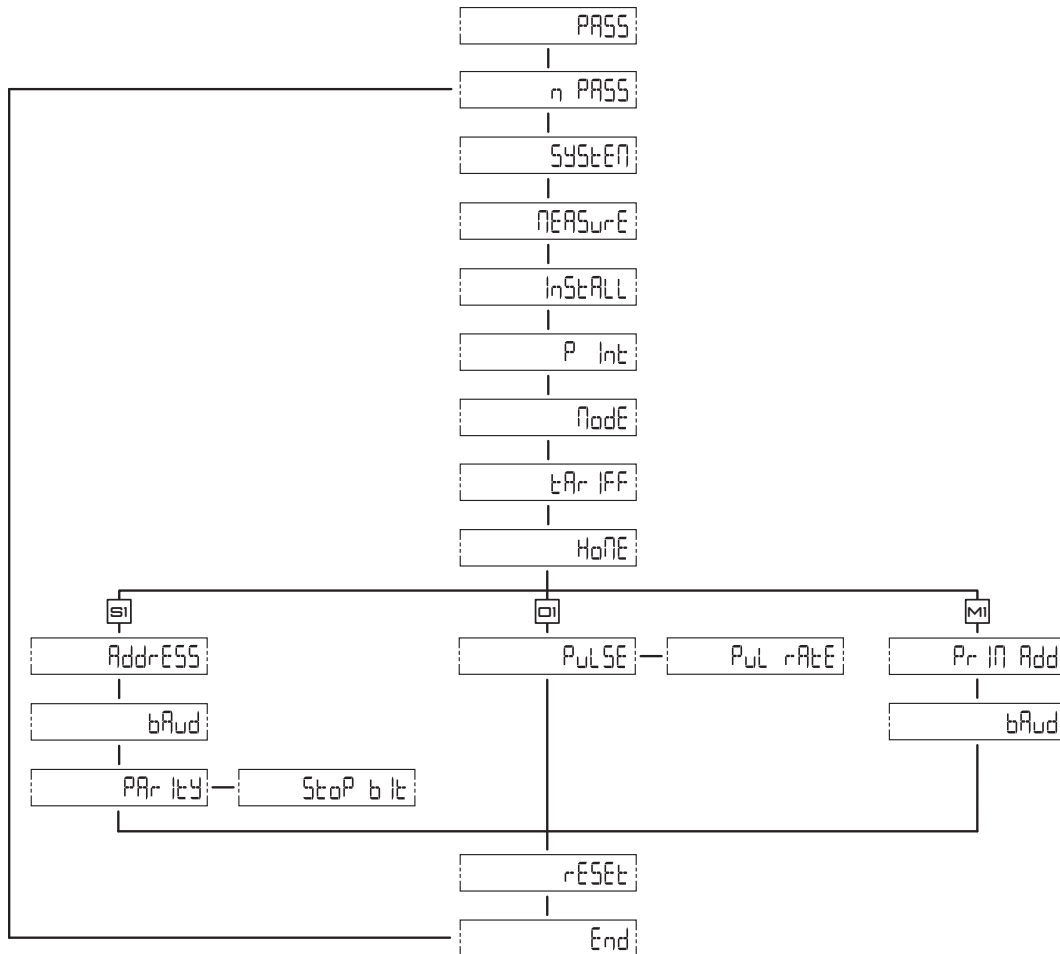


Abb. 13

Parameter (Abb. 13)

Seiten für alle Versionen

Seite	Code	Beschreibung	Werte
PASS	P1	Eingabe des aktuellen Passworts	Aktuelles Passwort. Werkseinstellung: 0000.
nPASS	P2	Passwortänderung	Vier Ziffern (0000–9999)
SYStEM	P3	Art des Systems	3Pn : Dreiphasensystem, 4 Leiter/ 3P : Dreiphasensystem, 3 Leiter/ 2P : Zweiphasensystem, 3 Leiter
MEASurE	P6	Messmodus	A : <i>easy connection</i> , misst die gesamte Energie ohne Berücksichtigung der Richtung/ b : misst bezogene und gelieferte Energie getrennt
InStALL	P7	Anschlusskontrolle	On : aktiviert/ Off : deaktiviert
P int	P8	Intervall zur Berechnung der Durchschnittsleistung (Minuten)	1–30
MOdE	P9	Displaymodus	Full : vollständige Anzeige/ Easy : reduzierte Anzeige. Die nicht angezeigten Werte werden trotzdem über die serielle Schnittstelle übertragen.
tArIFF	P10	Tarifverwaltung	On : aktiviert/ Off : deaktiviert

Seite	Code	Beschreibung	Werte
HoME	P11	Seite mit Messgrößen, die beim Start und nach 120 Sekunden Inaktivität angezeigt wird	Für vollständige Anzeige (Mode = Full): 0–19 Für reduzierte Anzeige (Mode = Easy): 0–3, 6, 7, 10/11, 18 Für die Codes der Seiten siehe " Messgrößen (Abb. 12) " auf Seite 34.
rESET	P17	Aktivierung der Zurücksetzfunktion für Energietarife, maximal angeforderte Leistung sowie Teilwerte von Wirk- und Blindenergie (Letztere werden nur über die serielle Schnittstelle übertragen)	No : Zurücksetzfunktion deaktiviert/ Yes : Zurücksetzfunktion aktiviert
End	P18	Rückkehr zur Startseite der Messgrößen	–

Seiten nur für Version S1

Seite	Code	Beschreibung	Werte
AddrESS	P14	Modbus-Adresse	1–247
bAUd	P15	Baudrate (kBit/s)	9,6/19,2/38,4/57,6/115,2
PARITY	P16	Parität	Even/ No
STOP bit	P16–2	Nur bei Parität = No. Stopbit.	1/2

Seiten nur für Version O1

Seite	Code	Beschreibung	Werte
PULSE	P12	Impulsdauer (ON-Zeit, Millisekunden)	30/ 100
PulrAtE	P12–2	Impulswertigkeit. Vielfaches von 100 Impulsen/kWh.	Dauer 30 ms: 100–2000 Dauer 100 ms: 100–500

Seiten nur für Version M1

Seite	Code	Beschreibung	Werte
Pr I Add	P13	M-Bus-Primäradresse	1–250
bAUd	P15	Baudrate (kBit/s)	0,3/2,4/9,6

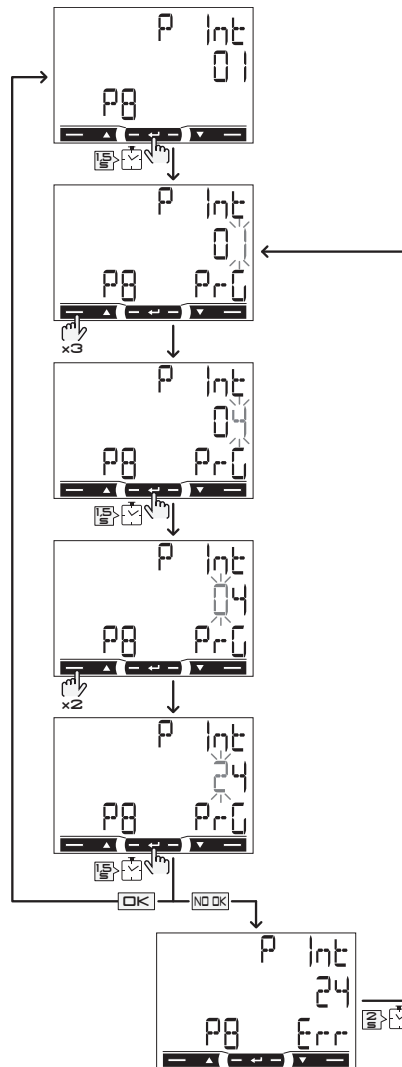


Abb. 14

Parametrierung (Abb. 14)

Beispiel: Parametrierung von **P int**=24.

HINWEIS: Angezeigt wird der aktuelle Wert. Die Parametrierung ist wirksam, sobald der Wert bestätigt wird. Wenn der Wert gerade geändert wird, erscheint die Meldung **PrG**. Wenn der eingegebene Wert außerhalb des zulässigen Bereichs liegt, erscheint die Meldung **Err**. Nach 120 s Inaktivität bei der Parametrierung kehrt die Anzeige automatisch zur Titelseite (in der Abbildung: **P int**) zurück und es erscheint die Meldung **PrG**. Nach weiteren 120 s kehrt die Anzeige zu der als Hauptseite (**HoME**) eingestellten Seite mit Messgrößen zurück.

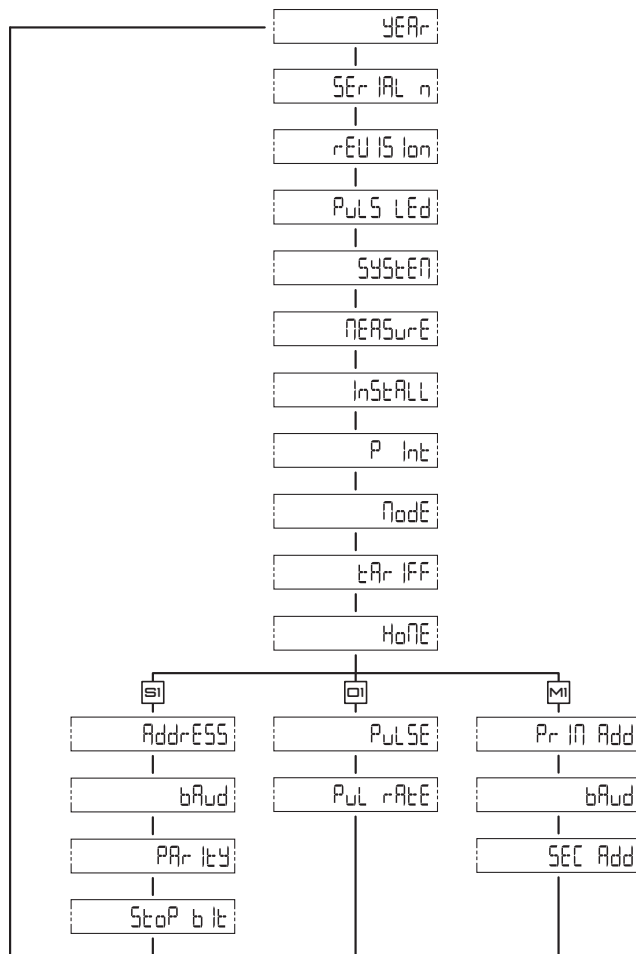


Abb. 15

Informationen (Abb. 15)

Seiten für alle Versionen

Seite	Code	Beschreibung
YEAr	InFO 1	Baujahr
SERIAL n	InFO 2	Seriennummer; entspricht der an der Vorderseite aufgedruckten Nummer ohne „K“ zu Beginn
rEVIStIon	InFO 3	Firmware-Version – A.XX: <ul style="list-style-type: none"> • A= Impulsausgang, B= Modbus (seriell), C= M-Bus (seriell) • XX = laufende Versionsnummer (z. B: 00, 01, 02)
PuLS Led	InFO 4	Impulswertigkeit der LED an der Vorderseite
SYStEM	P3	Art des Systems
MEASurE	P6	Messmodus
InStALL	P7	Aktivierung Anschlusskontrolle
P int	P8	Intervall für die Berechnung der durchschnittlich angeforderten Leistung
MOdE	P9	Displaymodus
tArIFF	P10	Aktivierung der Tarifverwaltung und ggf. des aktuellen Tarifs
HoME	P11	Seite mit Messgrößen, die als Hauptseite (Home) eingestellt wurde

Seiten nur für Version S1

Seite	Code	Beschreibung
AddrESS	P14	Modbus-Adresse, Werkseinstellung: 01
bAUd	P15	Baudrate
PArITY	P16	Parität
StoP bit	P16-2	Stoppbit

Seiten nur für Version O1

Seite	Code	Beschreibung
PULSE	P12	Impulsdauer
PuL rAtE	P12-2	Impulswertigkeit

Seiten nur für Version M1

Seite	Code	Beschreibung
Pr I Add	P13	M-Bus-Primäradresse
bAUd	P15	Baudrate
SEC Add	InFO 5	M-Bus-Sekundäradresse, eindeutig und werksseitig festgelegt

Technische Daten

Elektrische Daten

Versorgung	Eigenversorgung (über Messspannung)
Verbrauch	≤ 1 W, ≤ 10 VA
Grundstrom	5 A
Max. Strom	65 A
Min. Strom	0,25 A
Anlaufstrom	0,02 A
Betriebsspannung	AV2: 208–400 V AC (Leiterspannung)
Frequenz	45–65 Hz
Genauigkeitsklasse	Wirkenergie: <ul style="list-style-type: none">• Klasse 1 (EN62053-21)• Klasse B (EN50470-3) Blindenergie: <ul style="list-style-type: none">• Klasse 2 (EN62053-23)

Umgebungsbedingungen

Betriebstemperatur	Von -25 bis +55 °C/von -13 bis +131 °F
Lagertemperatur	Von -30 bis +80 °C/von -22 bis +176 °F

Technische Daten Ausgänge

Impulsausgang	Proportional zur gemessenen Wirkenergie (EN62052-31)
Modbus-Schnittstelle RS485	Modbus-RTU-Protokoll
M-Bus-Schnittstelle	M-Bus-Protokoll, (EN 13757-1)

HINWEIS: Für die Parametrierung der Ausgänge, siehe "Parameter (Abb. 13)" auf Seite 36.

Technische Daten LED

Impulswertigkeit	1000 Impulse/kWh (EN 50470-3, EN 62052-11)
Impulsdauer	90 ms
Farbe	Rot und orange

Allgemeine technische Daten

Klemmen	1–6: Querschnitt: 2,5–16 mm², Anzugsmoment: 2,8 Nm 7–12, N: Querschnitt: 1,5 mm², Anzugsmoment: 0,4 Nm
Schutzart	Vorderseite: IP51, Klemmen: IP20
Abmessungen:	Siehe Abb. 16

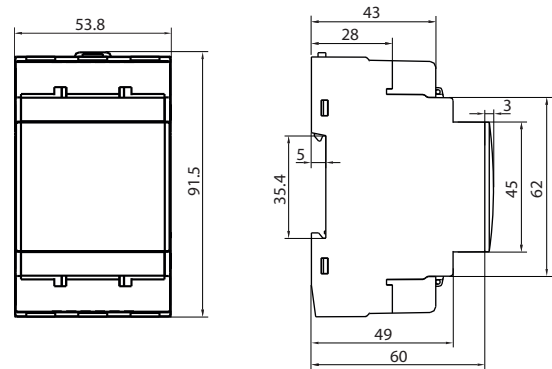


Abb. 16

Reinigung

Das Display am installierten Gerät mit einem leicht befeuchteten Tuch reinigen. Keine Scheuer- oder Lösungsmittel verwenden.

Kundendienst und Garantie

Bei Störungen oder Fehlern bzw. wenn Sie Auskünfte bezüglich der Garantie benötigen, kontaktieren Sie bitte die Niederlassung von CARLO GAVAZZI oder den zuständigen Vertriebspartner in Ihrem Land.

Konformität

HINWEIS: Aktuelle Informationen finden Sie auf www.gavazziautomation.com.



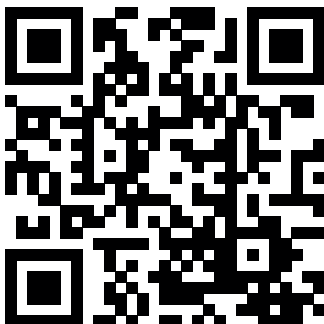
- 2006/95/EG (Niederspannung)
- 2004/108/EG (Elektromagnetische Verträglichkeit)

- EN 61010-1
- EN 61000 6-1, 6-3
- IEC 60417-5172
- IEC 60664
- IP51

EM340

Installations- und Gebrauchsanweisung | 8021424
COPYRIGHT ©2014

PDF-Download: www.productselection.net



CARLO GAVAZZI Controls SpA

via Safforze, 8
32100 Belluno (BL) Italy

www.gavazziautomation.com
info@gavazzi-automation.com

info: +39 0437 355811
Fax: +39 0437 355880



EM340 Instructions d'installation et d'utilisation

Analyseur d'énergie triphasé à branchement direct 65 A avec interface Modbus, impulsion ou M-Bus

Code 8021424

Avertissements généraux



RISQUES : Pièces sous tension. Crise cardiaque, brûlures et autres blessures. Débranchez l'alimentation électrique et chargez le dispositif avant d'installer l'analyseur. Protégez les bornes avec des couvercles.

L'analyseur d'énergie doit être installé par un personnel qualifié/agréé.



Ces instructions font partie intégrante du produit. Elles doivent être consultées pour toutes les situations liées à l'installation et à l'utilisation. Elles doivent être conservées de manière à être facilement accessibles aux opérateurs, dans un endroit propre et en bon état.

Description

L'analyseur mesure l'énergie active et réactive, en additionnant (mode *easy connection* activé) ou en séparant l'énergie importée de l'énergie exportée. Il gère les deux tarifs d'énergie à l'aide d'une entrée numérique ou de la commande Modbus. Il peut être équipé d'une sortie en option servant à communiquer les mesures : sortie d'impulsion, port RS485 Modbus ou port M-Bus. Il mesure trois modules DIN, avec affichage ACL rétroéclairé avec zones sensibles de l'écran tactile pour le défilement des pages et la définition des paramètres.

Clé de code (côté analyseur)

EM340-DIN	AVx	3	X	a1	X
Modèle	AV2 : 208–400 V ca (tension de secteur), 5(65) A, branchement direct	Système de courant triphasé à 3 ou 4 fils, système de courant diphasé, 3 fils	Auto-alimenté (par la tension mesurée)	Type de sortie : O1 : impulsion S1 : port RS485 Modbus M1 : port M-Bus	Aucune option incluse

Produit (Fig. 1)

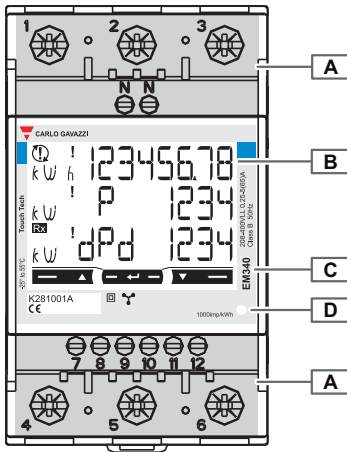


Fig. 1

Zone	Description
A	Bornes de connexion de courant et de communication
B	Affichage ACL rétroéclairé avec zones sensibles de l'écran tactile
C	Modèle, résumé des caractéristiques et numéro de série
Voyant :	
D	<ul style="list-style-type: none"> rouge clignotant : 1 impulsion = 1 Wh orange allumé : total de l'alimentation active négative. Commande uniquement exécutée si les énergies importées et exportées sont mesurées séparément (Measure = b).

Affichage (Fig. 2)

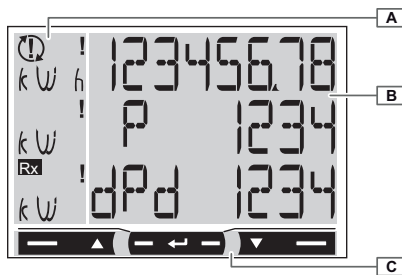


Fig. 2

Zone	Description
Zone de l'unité de mesure et du signal :	
<ul style="list-style-type: none"> : branchements incorrects de la tension : spécifique à une phase, mauvais sens du courant 	
A	<ul style="list-style-type: none"> : spécifique à une phase, mauvais branchement de la tension Rx : version S1 uniquement. Commande Modbus correctement reçue. Tx : version S1 uniquement. Commande Modbus correctement envoyée au master.
B	Zone avec des informations spécifiques sur la section
C	Zone de la commande

Schémas de branchement

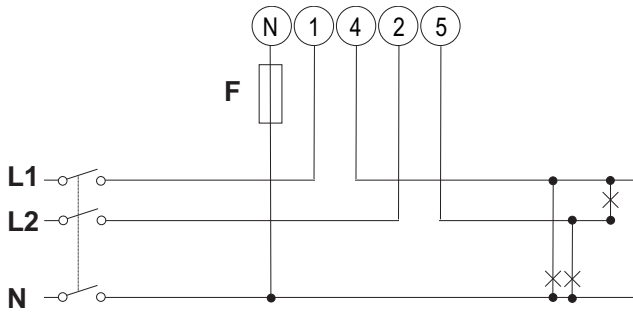


Fig. 3

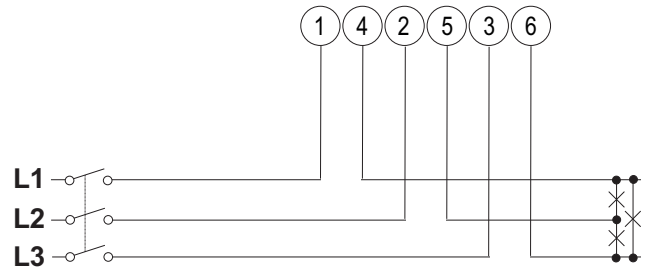


Fig. 4

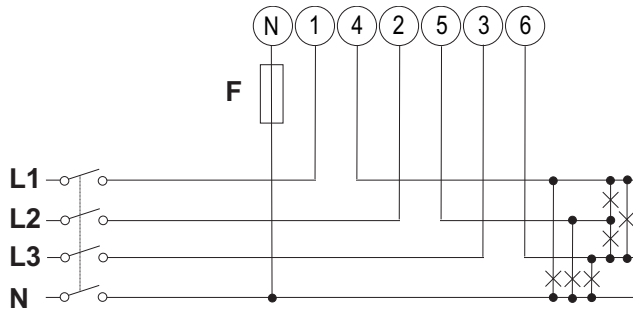


Fig. 5

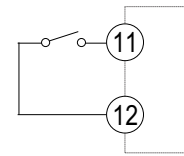


Fig. 6

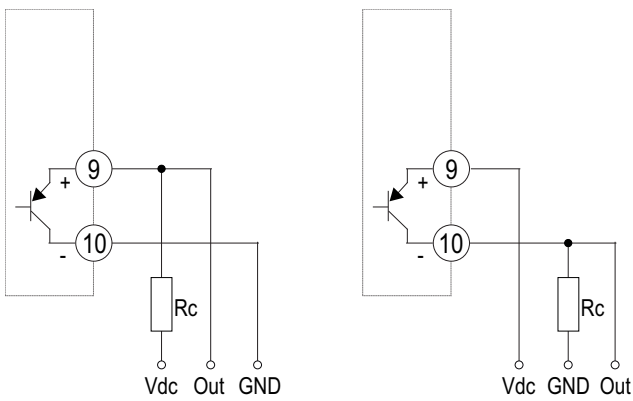


Fig. 7

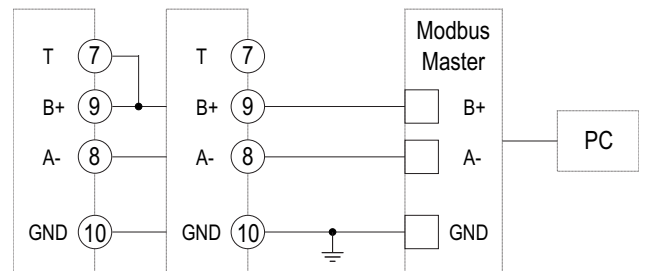


Fig. 8

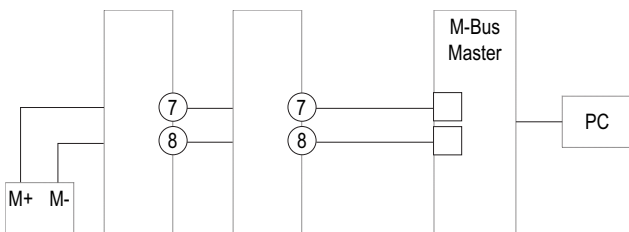


Fig. 9

Schémas de branchement (Fig. 5–Fig. 9)

Figure	Description
Fig. 5	Courant triphasé du système, 4 fils. Fusible 315 mA (F).
Fig. 4	Courant triphasé du système, 3 fils
Fig. 3	Courant diphasé du système, 3 fils. Fusible 315 mA (F).
Fig. 6	Entrée numérique. Contact ouvert = tarif 1, contact fermé = tarif 2. Sortie d'impulsion (deux branchements possibles) VDC : tension externe (courant continu) Out : contact de sortie (collecteur ouvert du transistor PNP)
Fig. 7	GND : contact de sortie à la terre (collecteur ouvert du transistor PNP) Sorties du collecteur ouvert : la résistance de charge (Rc) doit être conçue tel que le courant du contact fermé soit inférieur à 100 mA (V_{on} est égal à 1 V c.c.). La tension c.c. (V_{off}) doit être inférieure ou égale à 80 V.
Fig. 8	RS485 Modbus avec Master <i>Remarque : d'autres instruments avec RS485 sont connectés en parallèle. La sortie série doit uniquement se terminer sur les dernières bornes de branchement du dispositif de réseau B+ et T. Pour les branchements de plus de 1 000 m ou des réseaux ayant plus de 160 instruments, utilisez un répéteur de signal.</i>
Fig. 9	M-Bus avec Master

Contrôle du branchement

L'analyseur contrôle si les branchements sont corrects et signale toutes éventuelles pannes.

Le contrôle peut être désactivé à l'aide du paramètre **Install**, voir « **Paramètres (Fig. 13)** » à la page 50.

Hypothèses initiales

Le contrôle est basé sur certaines hypothèses initiales du système à mesurer. En particulier, il est supposé que chaque phase de système est caractérisée par :

- une charge avec facteur de puissance $PF > 0,766$ ($< 40^\circ$) s'il est inductif ou $PF > 0,996$ ($< 5^\circ$) s'il est capacitif
- courant au moins égal à 10 % du courant nominal (65 A)

Commandes et signaux

Ci-dessous les commandes et leur ordre d'exécution ainsi que les signaux correspondants :

Commande	Signal
Commande de tension	 +! de la phase impliquée
Sens du courant *	 de la phase impliquée

REMARQUE * : commande uniquement exécutée si les énergies importées et exportées sont mesurées séparément (**Measure** = b).

Utilisation de l'analyseur

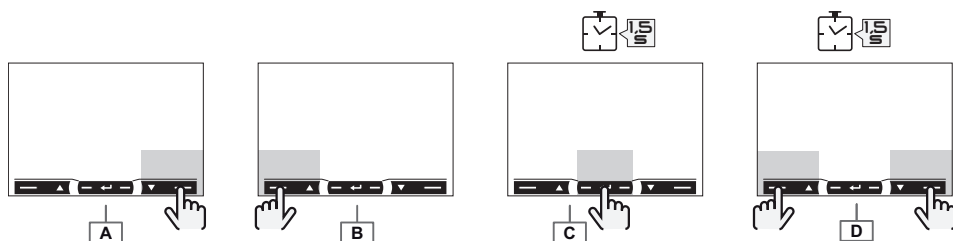


Fig. 10

Commandes (Fig. 10)

Navigation

Utilisation	Commande
Afficher la page suivante	A
Afficher la page précédente	B
Ouvrir la section de programmation	C
Fermer la section de programmation	C (page End)
Ouvrir la section d'information	D
Fermer la section d'information	D

Définitions des paramètres

Utilisation	Commande
Augmenter la valeur d'un paramètre	A
Afficher l'option de valeur suivante	A
Diminuer la valeur d'un paramètre	B
Afficher l'option de valeur précédente	B
Confirmer une valeur	C
Ouvrir la page de définition des paramètres	C

Navigation (Fig. 11)

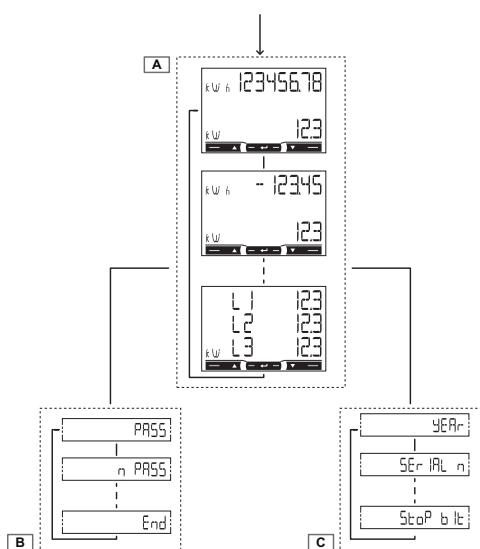


Fig. 11

Section	Fonction
A	Pages de mesure affichées par défaut lorsqu'elles sont activées. Les pages sont caractérisées par l'unité de mesure de référence.
B	Pages de définition des paramètres. Exiger le mot de passe de connexion.
C	Les pages affichent des informations et des paramètres définis sans demander de mot de passe.

REMARQUE : la page de mesure initiale définie dans **HoME** s'affiche après 120 s de désuétude.

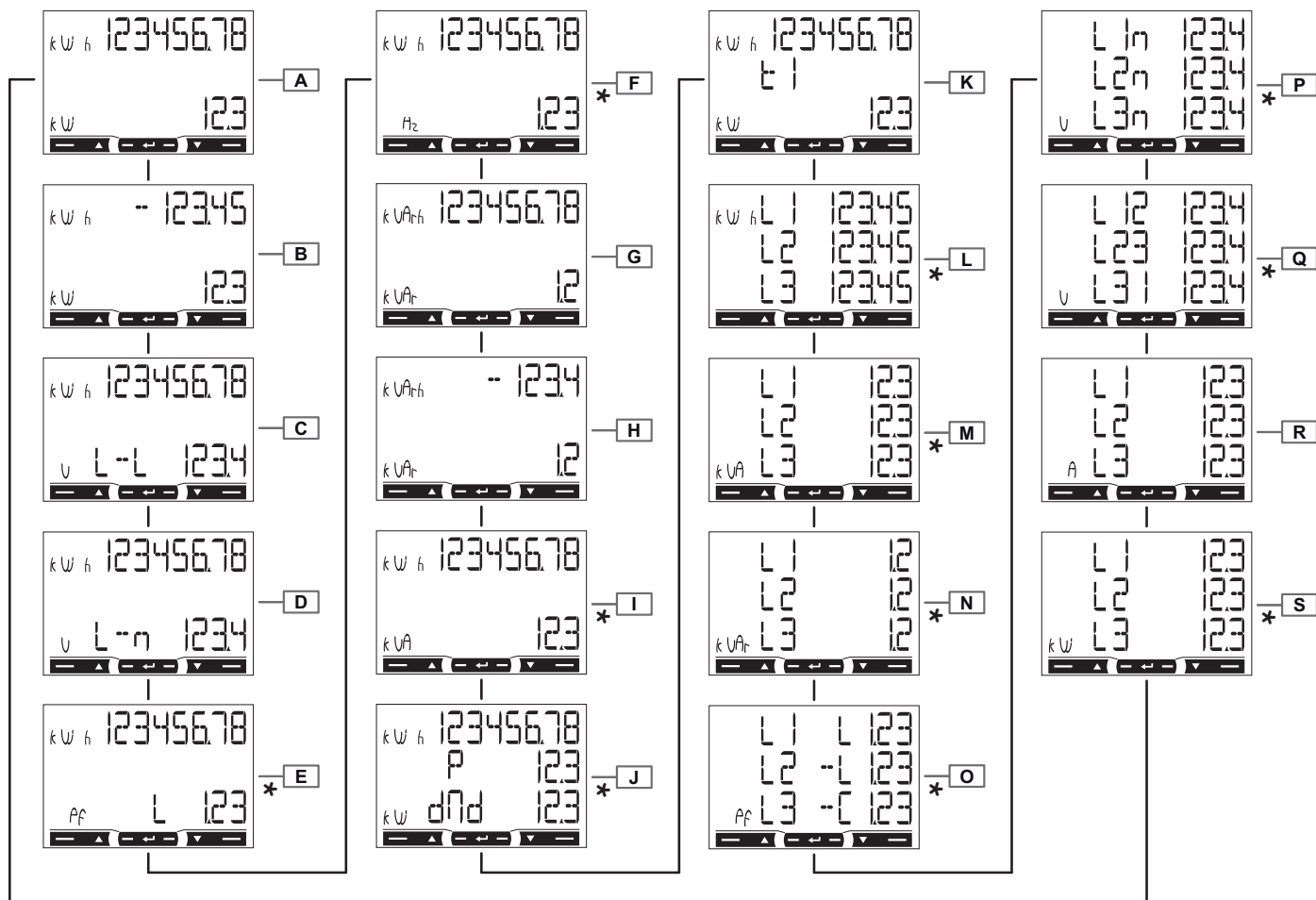


Fig. 12

Mesures (Fig. 12)

REMARQUE * : affiché uniquement si le mode d'affichage plein-écran (**Mode = Full**).

Pages de mesure générale

Page	Description	Code
A	<ul style="list-style-type: none"> Total de l'énergie active importée** Total de l'alimentation active 	00
B	<ul style="list-style-type: none"> Total de l'énergie active exportée*** Total de l'alimentation active 	01
C	<ul style="list-style-type: none"> Total de l'énergie active importée** Tension de secteur moyenne du système 	02
D	<ul style="list-style-type: none"> Total de l'énergie active importée** Tension de phase moyenne du système 	03
E	<ul style="list-style-type: none"> Total de l'énergie active importée** Facteur de puissance (L = inductif, C = capacitif) 	04
F	<ul style="list-style-type: none"> Total de l'énergie active importée** Fréquence 	05
G	<ul style="list-style-type: none"> Total de l'énergie réactive importée** Total de l'alimentation réactive 	06
H	<ul style="list-style-type: none"> Total de l'énergie réactive exportée*** Total de l'alimentation réactive 	07

Page	Description	Code
I	<ul style="list-style-type: none"> Total de l'énergie active importée** Total de la puissance apparente 	08
J	<ul style="list-style-type: none"> Total de l'énergie active importée** Puissance moyenne requise (d = demande) calculée pour l'intervalle défini. La valeur reste la même pour l'intervalle entier. Il est égal à 0 pendant le premier intervalle de démarrage. Puissance maximale requise (Pd = Peak demand) atteinte depuis la dernière réinitialisation 	09
K	<ul style="list-style-type: none"> Total de l'énergie active importée** 	10
	<ul style="list-style-type: none"> Tarif de courant (t1 = tarif 1, t2 = tarif 2). Affiché si la gestion des tarifs est activée (Tariff = on). Énergie active importée avec le tarif de courant. Affiché si la gestion des tarifs est activée (Tariff = on). 	11

REMARQUE **: Si *easy connection* est activé (**Measure** = A), cela indique le total de l'énergie réactive sans tenir compte du sens.

REMARQUE*** : affiche si les énergies importées et exportées sont mesurées séparément (**Measure** = b).

Pages de mesure du courant monophasé

REMARQUE : les pages de mesure de la phase et les informations indiquées pour chacune dépendent du type de système analysé.

Page	Description	Code
L	Énergie active importée. Si <i>easy connection</i> est activé (Measure = A), cela indique le total d'énergie sans tenir compte du sens.	12
M	Puissance apparente	13
N	Énergie réactive importée	14
O	Facteur de puissance (L = inductif, C = capacitif)	15
P	Tension de phase	16
Q	Tension de secteur	17
R	Courant	18
S	Alimentation active	19

Erreurs de mesure

Si le signal mesuré dépasse les limites admises de l'analyseur, un message spécifique s'affiche :

- **EEE** clignotant : la valeur mesurée est hors limite
- **EEE** allumé : la mesure dépend d'une valeur qui est hors limite

REMARQUE : les mesures de l'énergie active et réactive s'affichent mais ne changent pas.

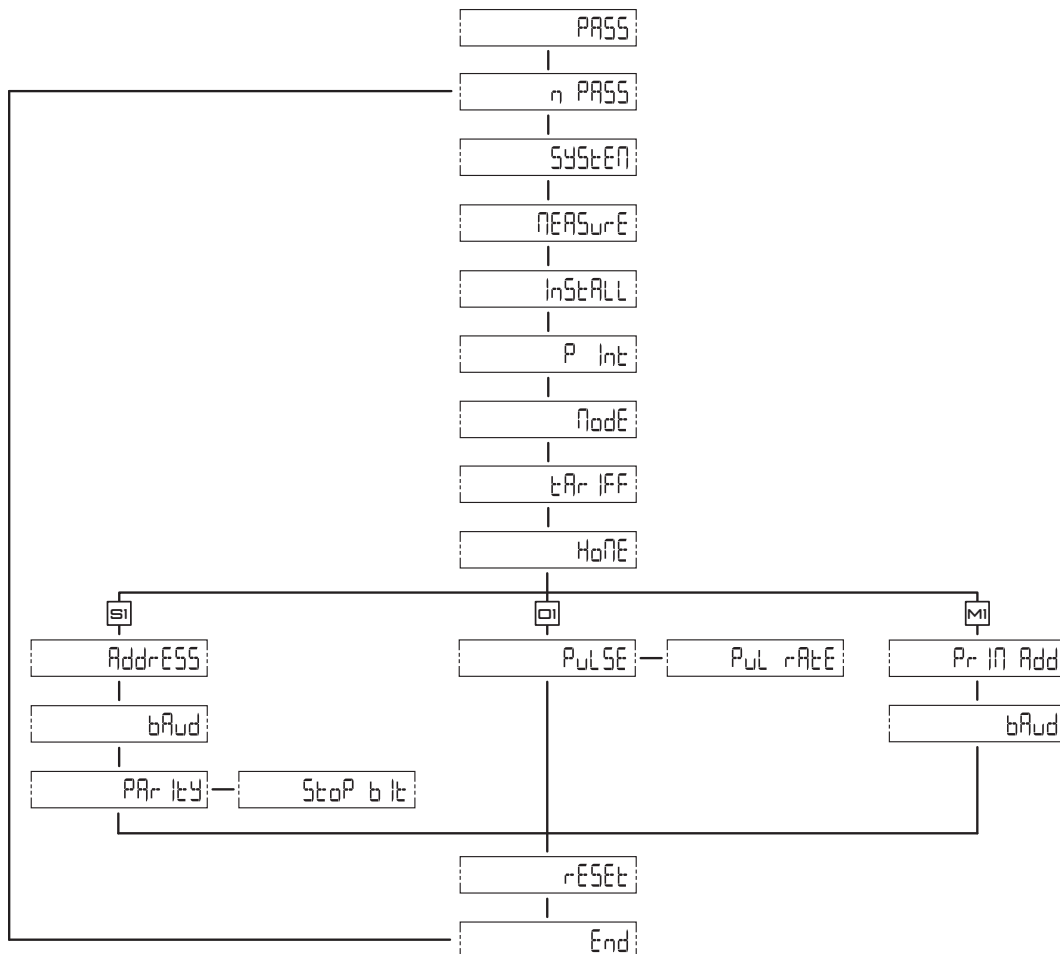


Fig. 13

Paramètres (Fig. 13)

Pages partagées

Page	Code	Description	Valeurs
PASS	P1	Entrer le mot de passe actuel	Mot de passe actuel. Mot de passe par défaut 0000.
nPASS	P2	Modifier le mot de passe	Quatre chiffres (0000–9999)
SYStEM	P3	Type de système	3Pn : système triphasé, 4 fils/ 3P : système triphasé, 3 fils/ 2P : système diphasé, 3 fils
MEASurE	P6	Type de mesure	A : <i>easy connection</i> , mesure l'énergie totale sans tenir compte du sens/ b : mesure séparément l'énergie importée et exportée
InStALL	P7	Contrôle du branchement	On : activé/ Off : désactivé
P int	P8	Intervalle de calcul de l'alimentation moyenne (minutes)	1-30
MOdE	P9	Mode d'affichage	Full : mode complet/ Easy : mode réduit. Les mesures non affichées sont toujours envoyées via le port série.
tArIFF	P10	Gestion des tarifs	On : activé/ Off : désactivé

Page	Code	Description	Valeurs
HoME	P11	Page de mesure affichée lorsqu'elle est activée ou après 120 secondes de désuétude	Pour le mode d'affichage plein-écran (Mode = Full) : 0–19 Pour le mode d'affichage réduit (Mode = Easy) : 0–3, 6, 7, 10/11, 18 Pour avoir des informations sur la page de code voir « Mesures (Fig. 12) » à la page 48.
rESET	P17	Activer la réinitialisation du tarif d'énergie, de la puissance maximale requise et de l'énergie active et réactive partielle (la dernière envoyée uniquement par le port série)	No : annuler la réinitialisation/ Yes : activer la réinitialisation
End	P18	Retourner à la page de mesure initiale	–

Pages spécifiques à la version S1

Page	Code	Description	Valeurs
AddrESS	P14	Adresse Modbus	1–247
bAUd	P15	Taux de baud (kbps)	9,6/ 19,2/ 38,4/ 57,6/ 115,2
PARITY	P16	Parité	Even/ No
STOP bit	P16–2	Uniquement en cas d'absence de parité. Stop bit.	1/2

Pages spécifiques à la version O1

Page	Code	Description	Valeurs
PULSE	P12	Durée d'impulsion (durée ACTIVÉE, millisecondes)	30/ 100
PulrAtE	P12–2	Poids d'impulsion. Multiples de 100 impulsions/kWh.	Pour 30 ms : 100–2000 Pour 100 ms : 100–500

Pages spécifiques à la version M1

Page	Code	Description	Valeurs
Pr I Add	P13	Adresse M-Bus principale	1–250
bAUd	P15	Taux de baud (kbps)	0,3/ 2,4/ 9,6

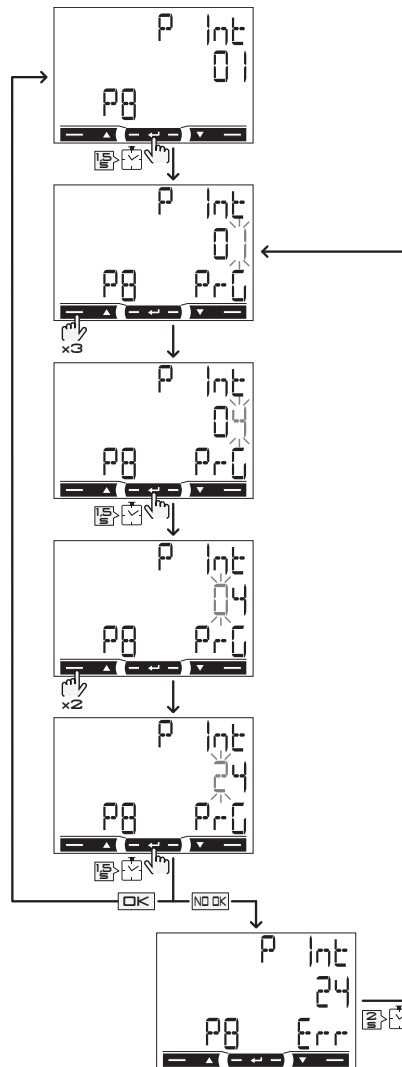


Fig. 14

Définition d'un paramètre (Fig. 14)

Exemple de procédure : comment définir **P int**=24.

*REMARQUE : la première valeur affichée concerne le courant. Les paramètres sont appliqués lorsque la valeur est confirmée. La valeur est en cours d'édition si **PrG** s'affiche, la valeur définie est hors portée si **Err** s'affiche. Après 120 s de désuétude d'une valeur définie, la page de titre s'affiche (**P int** dans la figure) et **PrG** disparaît. Après une autre période de 120 s, la page de mesure définie dans **HOME** s'affiche à nouveau.*

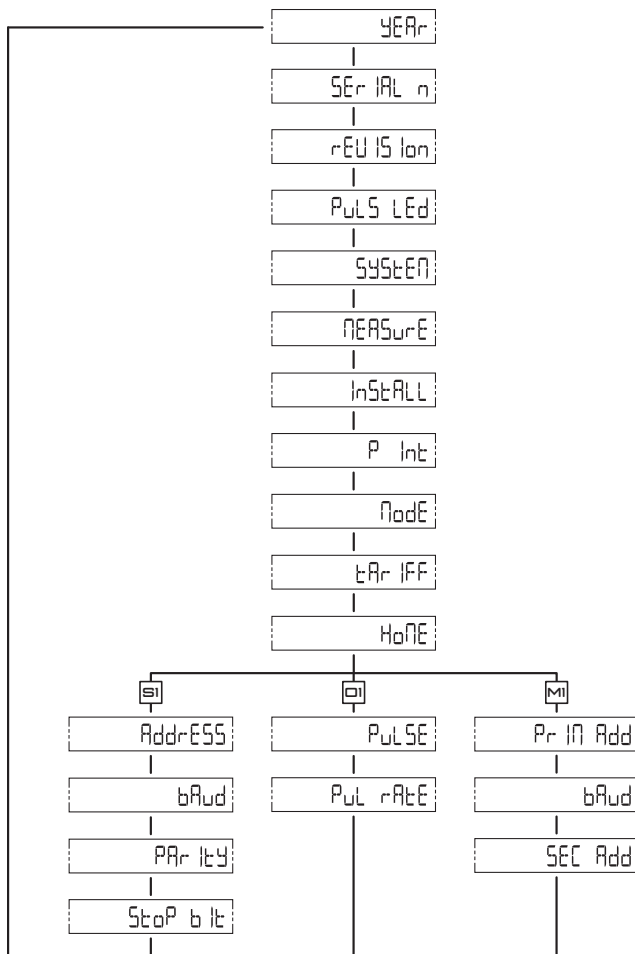


Fig. 15

Informations (Fig. 15)

Pages partagées

Page	Code	Description
YEAr	InFO 1	Année de fabrication
SERIAL n	InFO 2	Numéro de série, correspond à celui indiqué sur l'impression avant, sans le 'K' initial
rEVISION	InFO 3	Micrologiciel revision – A.XX: <ul style="list-style-type: none"> • A= sortie d'impulsion, B= série Modbus C= série M-Bus • XX = numéro de révision séquentielle (c.-à-d. : 00, 01, 02)
PuLS Led	InFO 4	Poids d'impulsion du voyant avant
SYStEM	P3	Type de système
MEASurE	P6	Type de mesure
InStALL	P7	Activation du contrôle du branchement
P int	P8	Intervalle de calcul de l'alimentation moyenne requise
ModE	P9	Mode d'affichage
tArIFF	P10	Activation de l'état de gestion des tarifs et de tout tarif de courant
HoME	P11	Page de mesure définie comme page d'accueil

Pages spécifiques à la version S1

Page	Code	Description
AddrESS	P14	Adresse Modbus, 01 par défaut
bAUd	P15	Taux de baud
PArITY	P16	Parité
StoP bit	P16-2	Stop bit

Pages spécifiques à la version O1

Page	Code	Description
PULSE	P12	Durée
PuL rAtE	P12-2	Poids d'impulsion

Pages spécifiques à la version M1

Page	Code	Description
Pr I Add	P13	Adresse M-Bus principale
bAUd	P15	Taux de baud
SEC Add	InFO 5	Adresse M-Bus secondaire, univoque et définie pendant la production

Spécifications techniques

Spécifications électriques

Alimentation	Auto-alimenté (par la tension mesurée)
Consommation	≤ 1 W, ≤ 10 VA
Courant de base	5 A
Courant maximum	65 A
Courant minimum	0,25 A
Courant de démarrage	0,02 A
Tension de service	AV2 : 208–400 V ca (tension de secteur)
Fréquence	45–65 Hz
Classe de précision	Énergie active : <ul style="list-style-type: none">• Classe 1 (EN62053-21)• Classe B (EN50470-3) Énergie réactive : <ul style="list-style-type: none">• Classe 2 (EN62053-23)

Spécifications environnementales

Température de fonctionnement	De -25 à +55 °C/de -13 à +131 °F
Température de stockage	De -30 à +80 °C/de -22 à +176 °F

Spécifications de sortie

Sortie d'impulsion	Proportionnelle à l'énergie active mesurée (EN62052-31)
Sortie de port Modbus RS485	Protocole Modbus RTU
Port de sortie M-Bus	Protocole M-Bus (EN13757-1)

REMARQUE : pour définir les paramètres de sortie, voir « Paramètres (Fig. 13) » à la page 50.

Spécifications du voyant

Poids d'impulsion	1 000 impulsions/kWh (EN50470-3, EN62052-11)
Durée	90 ms
Couleur	Rouge et orange

Caractéristiques générales

Bornes	1–6 : section 2,5-16 mm², couple 2,8 Nm 7–12, N : section 1,5 mm², couple 0,4 Nm
Niveau de protection	Avant : IP51, bornes : IP20
Dimensions	Voir Fig. 16

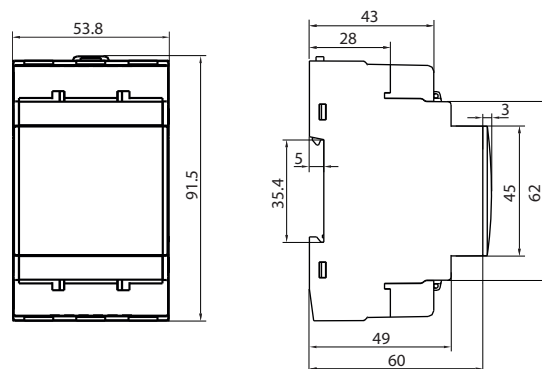


Fig. 16

Nettoyage

Utilisez un chiffon légèrement mouillé pour nettoyer l'écran de l'instrument ; n'utilisez pas d'abrasifs ou de solvants.

Entretien et garantie

En cas de dysfonctionnement, de panne ou de besoin d'informations sur la garantie, contactez la filiale ou le distributeur CARLO GAVAZZI de votre pays.

Conformité

REMARQUE : pour des informations à jour www.gavazziautomation.com.



- 2006/95/CE (Basse tension)
- 2004/108/CE (Compatibilité électromagnétique)

- EN 61010-1
- EN 61000 6-1, 6-3
- IEC 60417-5172
- IEC 60664
- IP51

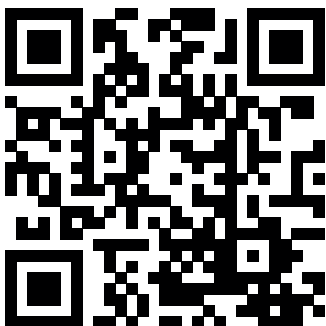
EM340

Instructions d'installation et d'utilisation | 8021424

COPYRIGHT ©2014

téléchargez le format PDF :

www.productselection.net



CARLO GAVAZZI Controls SpA

via Safforze, 8
32100 Belluno (BL) Italie

www.gavazziautomation.com
info@gavazzi-automation.com

infos : +39 0437 355811

fax : +39 0437 355880



EM340 Instrucciones de instalación y uso

Analizador de energía trifásico de conexión directa con interfaz Modbus, de impulsos o M-bus, 65 A

Código 8021424

Advertencias generales



PELIGROS: Elementos sometidos a tensión. Ataque al corazón, quemaduras u otras lesiones. Desconecte la fuente de alimentación y carga antes de instalar el analizador. Proteja los bornes con casquillos aislantes.

El analizador de energía sólo lo debe instalar personal cualificado/ autorizado.



Estas instrucciones forman parte integral del producto. Se tienen que consultar para todo lo que tenga que ver con la instalación y el funcionamiento. Se deben guardar donde estén accesibles para los operarios, en un lugar limpio y en buenas condiciones.

Descripción

El analizador mide la energía activa y reactiva, combinando modo (*easy connection on*) o separando las energías suministrada y consumida. Permite la medida según dos tarifas usando una entrada digital o un comando Modbus. Puede añadirse una salida opcional para comunicar las medidas: salida de pulsos, puerto RS485 Modbus o puerto M-Bus. Mide tres módulos DIN, con pantalla LCD retroiluminada con zonas táctiles para moverse por las páginas y fijar los valores de los parámetros.

Códigos (lado del analizador)

EM340-DIN	AVx	3	X	a1	X
Modelo	AV2: 208–400 V ac (tensión de red), 5(65) A, conexión directa	Sistema trifásico de 3 o 4 hilos; sistema bifásico, 3 hilos	Autónomo (a través de la tensión medida)	Tipo de salida: O1: pulso S1: puerto RS485 Modbus M1: puerto M-Bus	Opciones no disponibles

Español

Producto (Fig. 1)

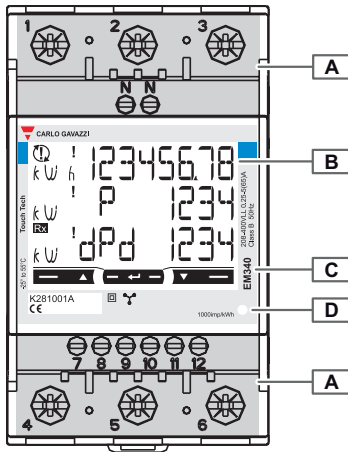


Fig. 1

Área	Descripción
A	Bornes de conexión de comunicación y corriente
B	Pantalla LCD retroiluminada con zonas táctiles
C	Modelo, resumen de características y nº de serie
LED:	
D	<ul style="list-style-type: none"> rojo parpadeante: 1 pulso = 1 Wh naranja on: potencia activa total negativa. El control sólo funciona si las energías consumida y suministrada se miden por separado (Measure = b).

Pantalla (Fig. 2)

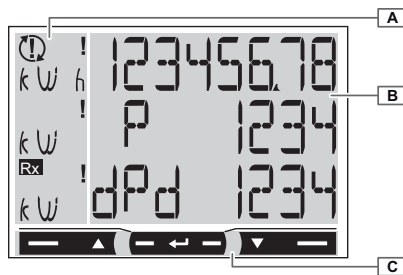


Fig. 2

Área	Descripción
Unidad de medida y área de señales:	
<ul style="list-style-type: none"> : conexiones de tensión incorrectas : específico de una fase, sentido de la corriente incorrecto 	
A	<ul style="list-style-type: none"> : específico de una fase, conexión de la tensión incorrecta Rx: sólo versión S1. Comando Modbus correctamente recibido. Tx: sólo versión S1. Comando Modbus correctamente enviado a maestro.
B	Área con información de sección específica
C	Área de comandos

Diagramas de conexión

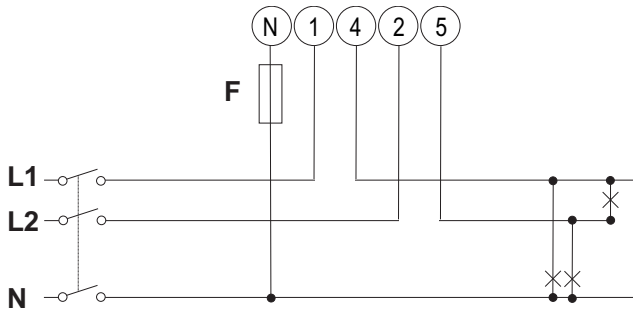


Fig. 3

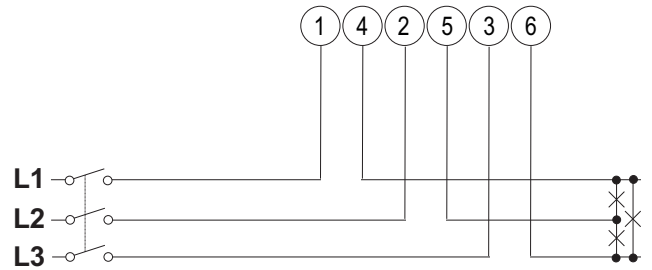


Fig. 4

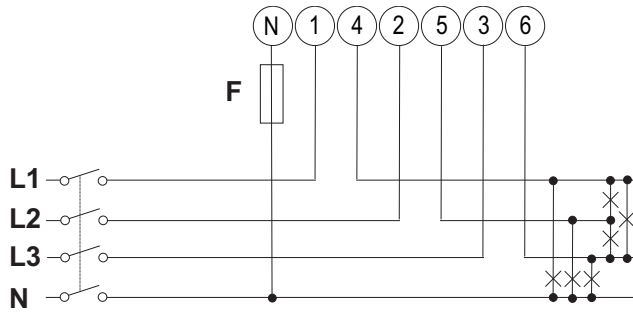


Fig. 5

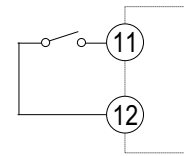


Fig. 6

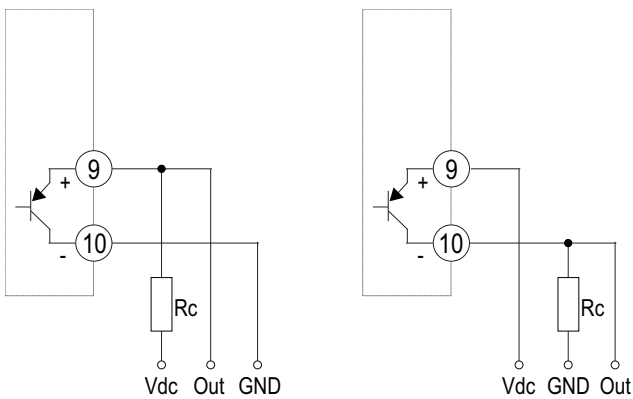


Fig. 7

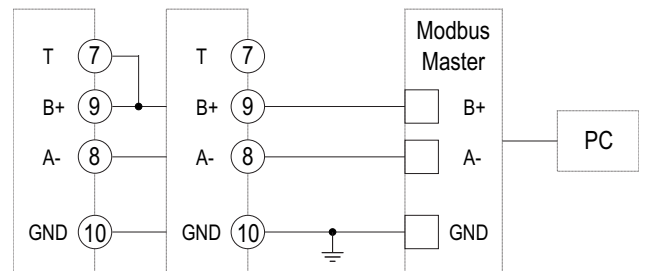


Fig. 8

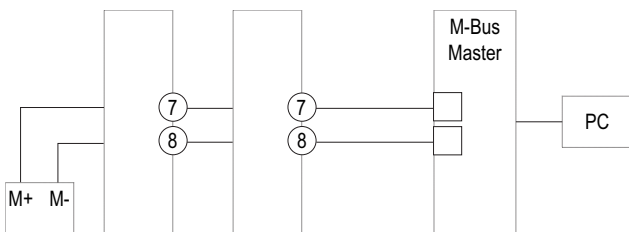


Fig. 9

Español

Diagramas de conexión (Fig. 5–Fig. 9)

Figura	Descripción
Fig. 5	Corriente trifásica, 4 hilos. fusible 315 mA (F).
Fig. 4	Corriente trifásica, 3 hilos
Fig. 3	Corriente bifásica, 3 hilos. fusible 315 mA (F).
Fig. 6	Entrada digital. Circuito abierto = tarifa 1, circuito cerrado = tarifa 2.
Fig. 7	<p>Salida de pulsos (dos posibles conexiones)</p> <p>VDC: tensión externa (corriente continua)</p> <p>Out: contacto de salida (transistor PNP colector abierto)</p> <p>GND: contacto de salida de tierra (transistor PNP colector abierto)</p> <p>Salidas en colector abierto: la resistencia de carga (R_c) se tiene que elegir de modo que la corriente con el contacto cerrado sea menor que 100 mA (V_{on} igual a 1 V dc). La tensión DC (V_{off}) tiene que ser menor o igual a 80 V.</p>
Fig. 8	<p>RS485 Modbus con Master</p> <p><i>Nota: otros instrumentos con RS485 están conectados en paralelo. La salida serie se tiene que finalizar en los bornes del último dispositivo de red conectado B+ y T. Si las conexiones tienen una longitud mayor que 1000 m o la red tiene más de 160 instrumentos use un repetidor de señales.</i></p>
Fig. 9	M-Bus con Master

Comprobación de conexión

El analizador comprueba si las conexiones son correctas y señala fallos.

La comprobación se puede deshabilitar usando el parámetro **Install**, vease "**Parámetros (Fig. 13)**" en página 64.



Hipótesis iniciales

La comprobación se basa en algunas hipótesis iniciales del sistema que se medirá. Específicamente, se asume que cada fase del sistema se caracteriza por:

- una carga con $PF > 0.766$ ($< 40^\circ$), factor de potencia, si es inductiva o $PF > 0.996$ ($< 5^\circ$) si es capacitiva
- corriente al menos igual al 10% de la corriente nominal (65 A)

Controles y señales

A continuación se indican los controles en el orden en el que se activan y sus señales correspondientes:

Control	Señal
Orden de tensión	 + de la fase afectada
Sentido de la corriente *	 de la fase afectada

NOTA *: el control sólo funciona si la energía consumida y suministrada se miden por separado (**Measure = b**).

Uso del analizador

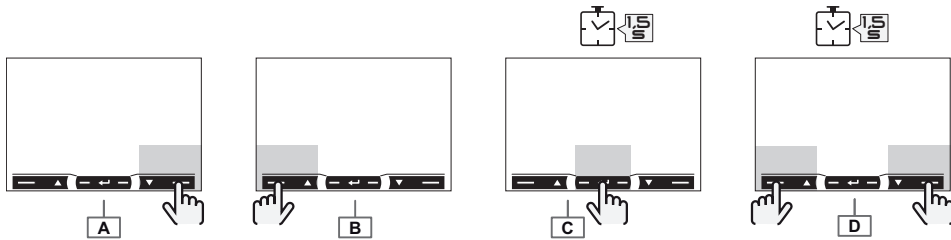


Fig. 10

Comandos (Fig. 10)

Navegación

Maniobra	Comando
Ver página siguiente	A
Ver página anterior	B
Abrir sección de programación	C
Salir de sección de programación	C (página End)
Abrir sección de información	D
Salir de sección de información	D

Configuración de parámetros

Maniobra	Comando
Aumentar el valor de un parámetro	A
Ver opción siguiente valor	A
Disminuir el valor de un parámetro	B
Ver opción anterior valor	B
Confirmar un valor	C
Abrir la página de configuración de parámetros	C

Navegación (Fig. 11)

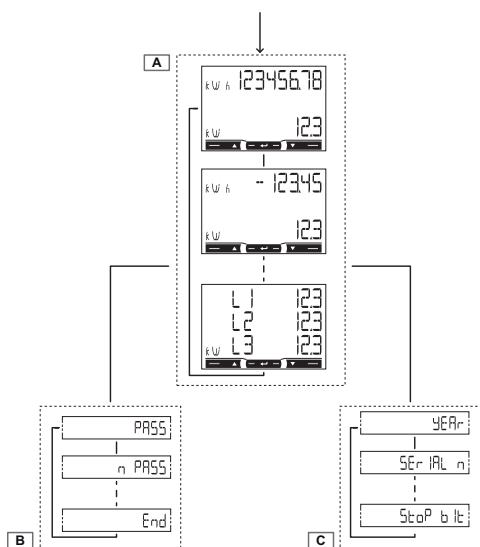


Fig. 11

Sección	Función
A	Se muestran las páginas de mediciones por defecto al encender. Las páginas se caracterizan por la unidad de medida de referencia.
B	Páginas de configuración de parámetros. Requiere de contraseña de inicio de sesión.
C	Las páginas muestran información y los valores de los parámetros sin tener que introducir contraseña.

NOTA: se muestra la página de mediciones inicial fijada como **HoME** después de 120 s sin hacer nada.

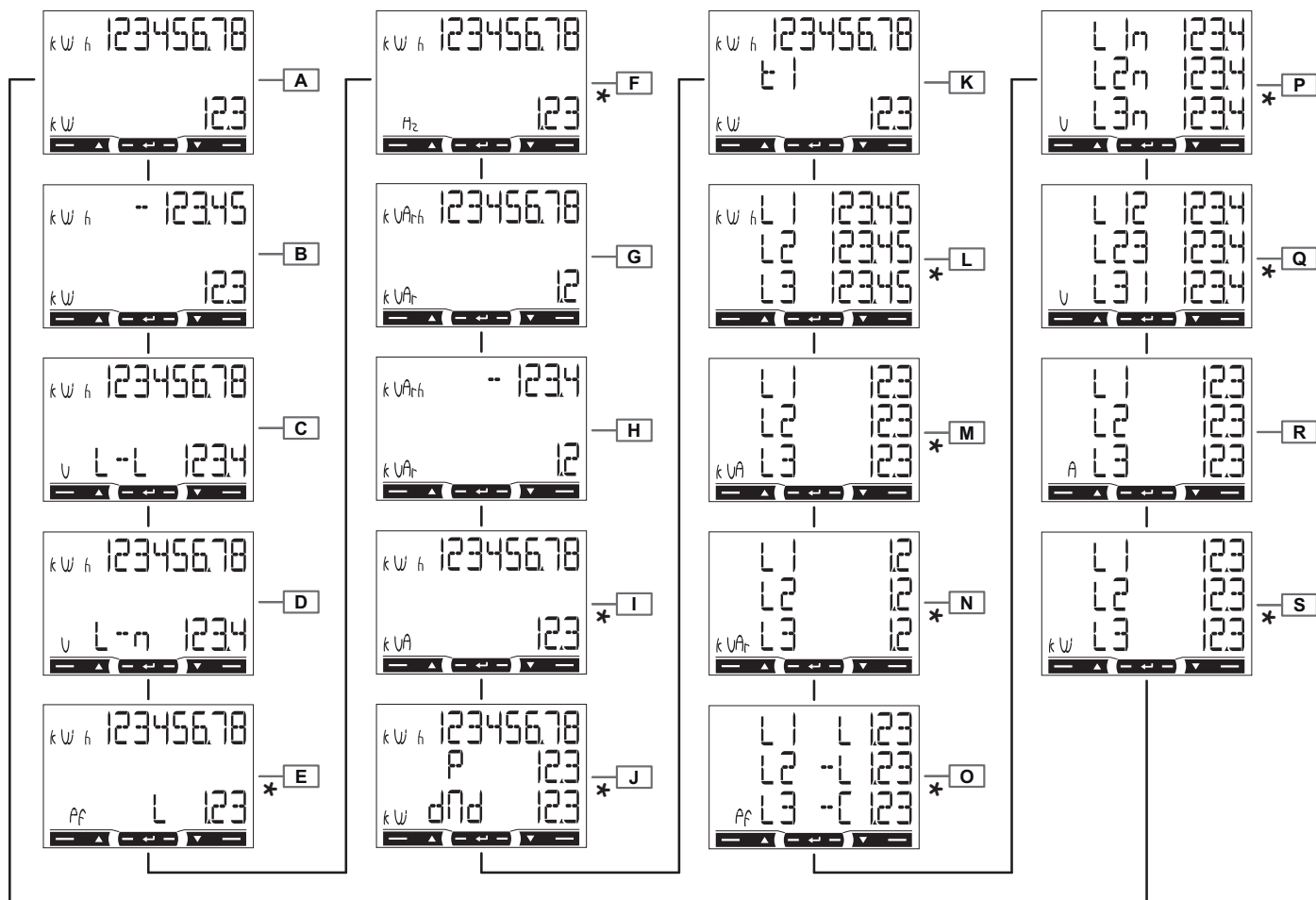


Fig. 12

Mediciones (Fig. 12)

NOTA *: sólo se muestra si se ha seleccionado el modo de visualización completa (**Mode = Full**).

Páginas de mediciones generales

Página	Descripción	Código
A	<ul style="list-style-type: none"> Total de energía activa consumida** Total de potencia activa 	00
B	<ul style="list-style-type: none"> Total de energía activa suministrada*** Total de potencia activa 	01
C	<ul style="list-style-type: none"> Total de energía activa consumida** Tensión de la red media del sistema 	02
D	<ul style="list-style-type: none"> Total de energía activa consumida** Tensión de fase media del sistema 	03
E	<ul style="list-style-type: none"> Total de energía activa consumida** Factor de potencia (L = inductivo, C = capacitivo) 	04
F	<ul style="list-style-type: none"> Total de energía activa consumida** Frecuencia 	05
G	<ul style="list-style-type: none"> Total de energía reactiva consumida** Total de potencia reactiva 	06
H	<ul style="list-style-type: none"> Total de energía reactiva suministrada*** Total de potencia reactiva 	07

Página	Descripción	Código
I	<ul style="list-style-type: none"> Total de energía activa consumida** Total de potencia aparente 	08
J	<ul style="list-style-type: none"> Total de energía activa consumida** Potencia media demandada (d = demand) calculada para el intervalo fijado. El valor es el mismo para todo el intervalo. Es = 0 durante el primer intervalo de arranque. Potencia máxima demandada (Pd = Peak demand) desde el último reset 	09
K	<ul style="list-style-type: none"> Total de energía activa consumida** Tarifa actual (t1 = tarifa 1, t2 = tarifa 2). Se muestra si la gestión de tarifas está on (Tariff = on). 	10
	<ul style="list-style-type: none"> Energía activa consumida según la tarifa actual. Se muestra si la gestión de tarifas está on (Tariff = on). 	11

NOTA **: si *easy connection* está on (**Measure** = A), se muestra la energía reactiva total sin tener en cuenta el sentido.

NOTA ***: muestra si la energía consumida y suministrada se miden por separado (**Measure** = b).

Páginas de mediciones monofásicas

NOTA: las páginas de mediciones de fases y la información indicada para cada una dependen del tipo de sistema analizado.

Página	Descripción	Código
L	Energía activa consumida. Si <i>easy connection</i> está on (Measure = A), se muestra la energía total sin tener en cuenta el sentido.	12
M	Potencia aparente	13
N	Energía reactiva consumida	14
O	Factor de potencia (L = inductivo, C = capacitivo)	15
P	Tensión de fase	16
Q	Tensión de red	17
R	Corriente	18
S	Potencia activa	19

Fallos de medición

Si la señal medida supera los límites del analizador admitidos, se muestra un mensaje específico:

- **EEE** parpadeando: el valor medido supera los límites
- **EEE** on: la medición depende de un valor que supera los límites

NOTA: las mediciones de energía activa y reactiva se muestran pero no cambian.

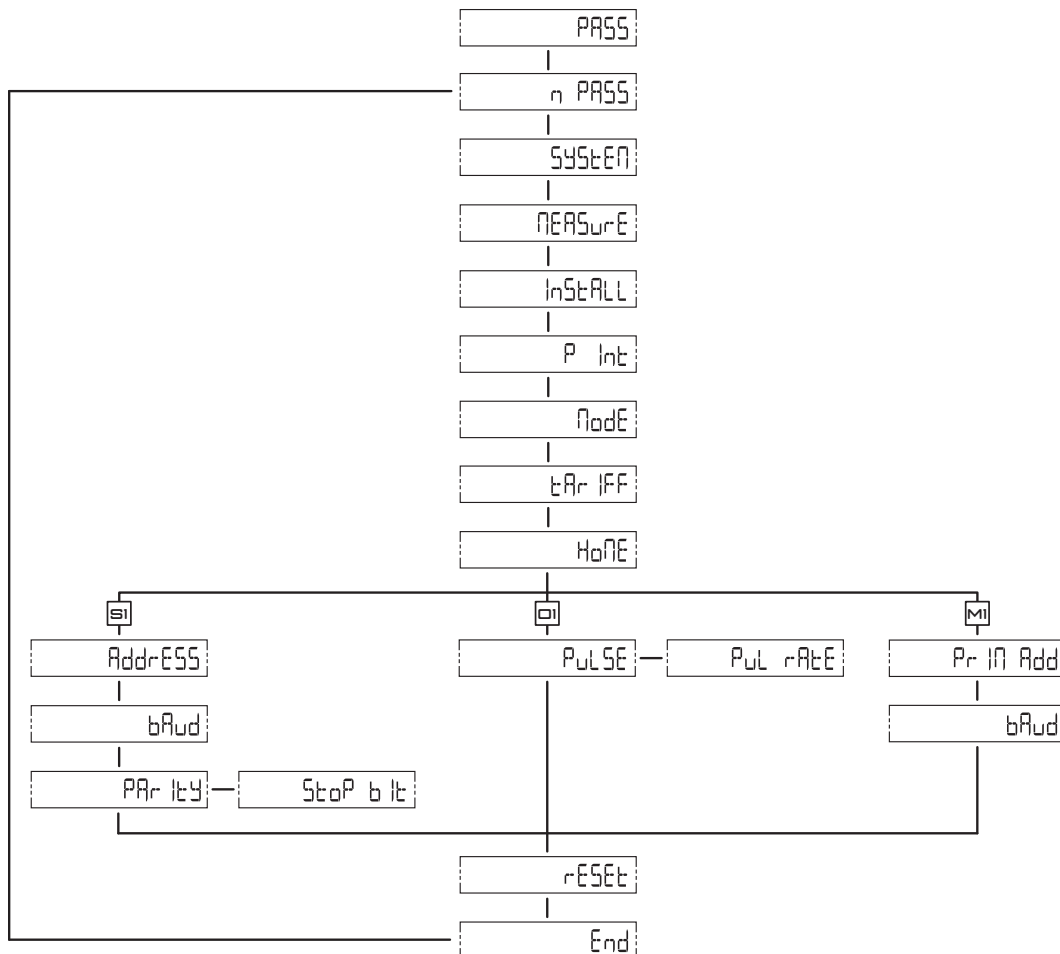


Fig. 13

Parámetros (Fig. 13)

Páginas comunes

Página	Código	Descripción	Valores
PASS	P1	Introduzca la contraseña actual	Contraseña actual. 0000 contraseña por defecto.
nPASS	P2	Cambio de contraseña	Cuatro dígitos (0000–9999)
SYStEM	P3	Tipo de sistema	3Pn : sistema trifásico, 4 hilos 3P : sistema trifásico, 3 hilos/ 2P : sistema bifásico, 3 hilos
MEASurE	P6	Tipo de medición	A : <i>easy connection</i> , mide la energía total sin tener en cuenta el sentido/ b : mide por separado la energía consumida y suministrada
InStALL	P7	Comprobación de conexión	On : habilitada/ Off : deshabilitada
P int	P8	Intervalo de cálculo de la potencia media (minutos)	1–30
MOdE	P9	Modo de visualización	Full : modo completo/ Easy : modo simplificado. Las medidas que aun no se muestren se estarán enviando por el puerto serie.
tArIFF	P10	Gestión de tarifas	On : habilitada/ Off : deshabilitada

Página	Código	Descripción	Valores
HoME	P11	Página de medición mostrada cuando está encendido y no se hace nada durante 120 s	Modo de visualización completa (Mode = Full): 0–19 Modo de visualización simplificada (Mode = Easy): 0–3, 6, 7, 10/11, 18 Para conocer los códigos de página vease " Mediciones (Fig. 12) " en página 62.
rESET	P17	Habilitar tarifa, potencia máxima demandada y reset parcial de energía activa y reactiva (la segunda sólo enviada por el puerto serie)	No : cancelación de reset/ Yes : habilitación de reset
End	P18	Volver a la página de medición inicial	–

Páginas específicas de la versión S1

Página	Código	Descripción	Valores
AddrESS	P14	Dirección de Modbus	1–247
bAUd	P15	Tasa de baudios (kbps)	9,6/ 19,2/ 38,4/ 57,6/ 115,2
PARITY	P16	Paridad	Even/ No
STOP bit	P16–2	Sólo si no hay paridad. Stop bit.	1/ 2

Páginas específicas de la versión O1

Página	Código	Descripción	Valores
PULSE	P12	Tiempo de pulso (tiempo On ms)	30/ 100
PulrAtE	P12–2	Proporción de pulsos. Multiplos de 100 impulsos/kWh.	Para 30 ms: 100–2000 Para 100 ms: 100–500

Páginas específicas de la versión M1

Página	Código	Descripción	Valores
Pr I Add	P13	Dirección primaria M-Bus	1–250
bAUd	P15	Tasa de baudios (kbps)	0,3/ 2,4/ 9,6

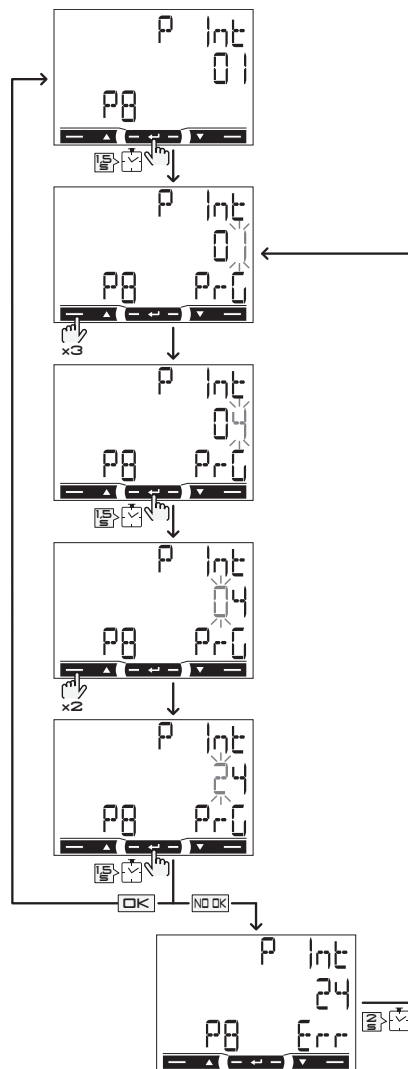


Fig. 14

Fijación del valor de un parámetro (Fig. 14)

Ejemplo del procedimiento: como fijar el valor **P int**=24.

*NOTA: el primer valor que se muestra es el actual. La configuración se aplica al confirmar el valor. El valor se está editando si se muestra **PrG**, el valor está fuera de rango si se muestra **Err**. Tras 120 s sin hacer nada, se muestra la página de título (**P int** en la figura) y **PrG** desaparece. Tras otros 120 s, se vuelve a mostrar la página de medición fijada como **HoME**.*

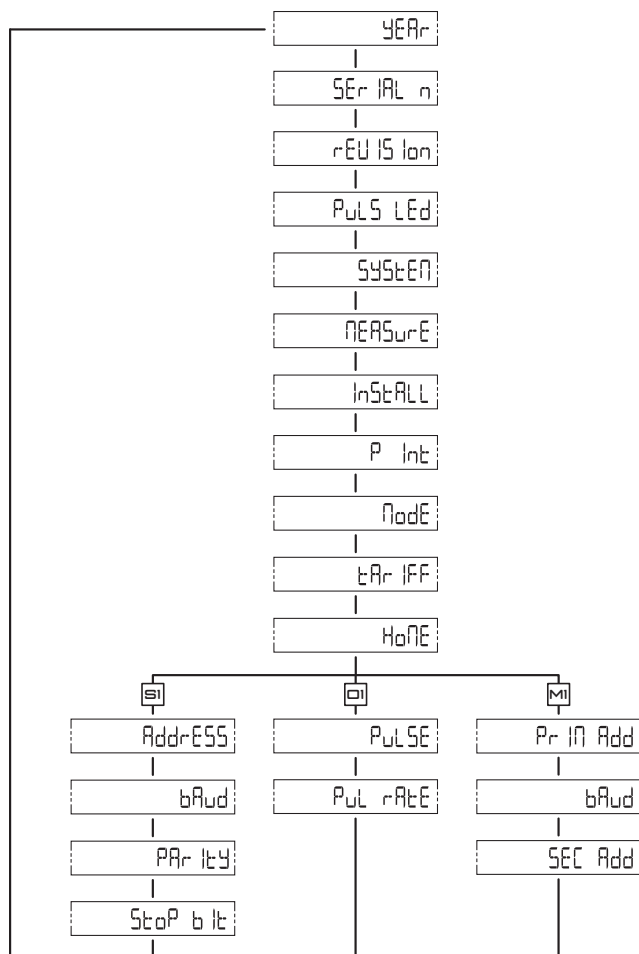


Fig. 15

Informaciones (Fig. 15)

Páginas comunes

Página	Código	Descripción
YEAr	InFO 1	Año de fabricación
SERIAL n	InFO 2	Nº de serie, se corresponde con el del frontal sin la 'K' inicial
rEVISton	InFO 3	Firmware revisión – A.XX: <ul style="list-style-type: none"> • A= salida de pulsos, B= Modbus serie C= M-Bus serie • XX = número de revisión secuencial (i.e.: 00, 01, 02)
PuLS Led	InFO 4	Proporción de pulsos LED frontal
SYStEM	P3	Tipo de sistema
MEASurE	P6	Tipo de medición
InStALL	P7	Habilitación de comprobación de conexión
P int	P8	Intervalo de cálculo de potencia media demandada
ModE	P9	Modo de visualización
tArIFF	P10	Habilitación del estado de gestión de tarifas y cualquier tarifa actual
HoME	P11	Página de medición seleccionada como página de inicio

Páginas específicas de la versión S1

Página	Código	Descripción
AddrESS	P14	Dirección Modbus, 01 por defecto
bAUd	P15	Tasa de baudios
PArITY	P16	Paridad
StoP bit	P16-2	Stop bit

Páginas específicas de la versión O1

Página	Código	Descripción
PULSE	P12	Duración
PuL rAtE	P12-2	Proporción de pulsos

Páginas específicas de la versión M1

Página	Código	Descripción
Pr I Add	P13	Dirección primaria M-Bus
bAUd	P15	Tasa de baudios
SEC Add	InFO 5	Dirección secundaria M-Bus, unívoca y fijada de fábrica

Especificaciones técnicas

Especificaciones eléctricas

Alimentación	Autónomo (a través de la tensión medida)
Consumo	≤ 1 W, ≤ 10 VA
Corriente base	5 A
Corriente máxima	65 A
Corriente mínima	0,25 A
Corriente de encendido	0,02 A
Tensión de funcionamiento	AV2: 208–400 V ac (tensión de red)
Frecuencia	45–65 Hz
Clase de precisión	Energía activa: <ul style="list-style-type: none"> • Clase 1 (EN62053-21) • Clase B (EN50470-3) Energía reactiva: <ul style="list-style-type: none"> • Clase 2 (EN62053-23)

Especificaciones medioambientales

Temperatura de funcionamiento	De -25 a +55 °C/ de -13 a +131 °F
Temperatura de almacenamiento	De -30 a +80 °C/ de -22 a +176 °F

Especificaciones de salida

Salida de pulsos	Proporcional a la energía activa medida (EN62052-31)
Salida puerto RS485 Modbus	Protocolo RTU Modbus
Salida puerto M-Bus	Protocolo M-Bus, (EN13757-1)

*NOTA: para fijar el valor de los parámetros de salida, vease "**Parámetros (Fig. 13)**" en página 64.*

Especificaciones LED

Proporción de pulsos	1000 pulsos/kWh (EN50470-3, EN62052-11)
Duración	90 ms
Color	Rojo y naranja

Características generales

Bornes	1–6: sección 2,5–16 mm², par 2,8 Nm 7–12, N: sección 1,5 mm², par 0,4 Nm
Grado de protección	Frontal: IP51, bornes: IP20
Dimensiones	Véase Fig. 16

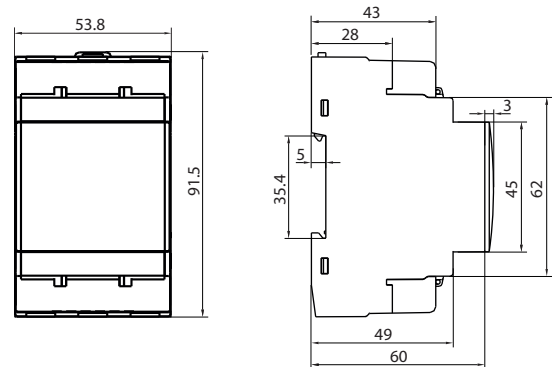


Fig. 16

Limpieza

Utilice un trapo ligeramente mojado para limpiar la pantalla; no use abrasivos o disolventes.

Reparación y garantía

Si se producen fallos o anomalías en el funcionamiento o quiere conocer las condiciones de garantía póngase en contacto con CARLO GAVAZZI filial o distribuidor de su país.

Conformidad

NOTA: para información actualizada www.gavazziautomation.com.



- 2006/95/CE (Baja tensión)
- 2004/108/CE (Compatibilidad electromagnética)

- EN 61010-1
- EN 61000 6-1, 6-3
- IEC 60417-5172
- IEC 60664
- IP51

EM340

Instrucciones de instalación y uso | 8021424

COPYRIGHT ©2014

descargue el archivo PDF:
www.productselection.net



CARLO GAVAZZI Controls SpA

via Safforze, 8
32100 Belluno (BL) Italia

www.gavazziautomation.com
info@gavazzi-automation.com

info: +39 0437 355811
fax: +39 0437 355880



EM340 Installations- og betjeningsvejledning

3-faset 65 A energianalysator med direkte tilslutning med Modbus, puls- eller M-busgrænseflade

Kode 8021424

Generelle advarsler



FARE: Spændingsførende dele. Hjerteanfald, forbrændinger og andre kvæstelser. Afbryd strømtilførslen og belastning inden analysatoren installeres. Beskyt klemmerne med afdækninger.

Energianalysatoren må kun installeres af fagkyndigt/autoriseret personale.



Disse instruktioner er en integreret del af produktet. De skal altid konsulteres i alle situationer, som drejer sig om installation og brug. De skal være tilgængelige for operatørerne, opbevares på et rent sted og holdes i god stand.

Beskrivelse

Analysatoren måler aktiv og reaktiv energi ved at opsummere (*easy connection* modaliteten til) eller separere importeret energi fra eksporteret energi. Kan håndtere to energitariffer vha. digital indgang eller Modbus-kommando. Kan udstyres med valgfri udgang til kommunikation af målinger: pulsudgang, RS485 Modbus-port eller M-Bus-port. Den måler tre DIN-moduler med baggrundsoplyst LCD-display med berøringsfølsomme skærmområder, som kan rulles eller bruges til parameterindstilling.

Kodenøgle (analysatorside)

EM340-DIN	AVx	3	X	a1	X
Model	AV2: 208–400 V AC (netspænding), 5 (65) A, direkte tilslutning	3- eller 4-trådssystem, 3-faset strømsystem, 2-faset strømsystem, 3-trådet	Selv-dreven (via målt spænding)	Udgangstype: O1: puls S1: Modbus RS485-port M1: M-Bus-port	Intet ekstraudstyr inkluderet

Produkt (Fig. 1)

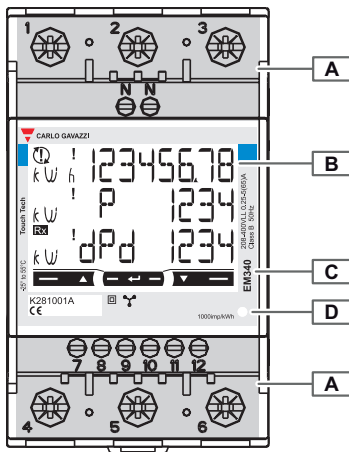


Fig. 1

Område	Beskrivelse
A	Strøm- og kommunikationstilslutningsklemmer
B	Baggrundsoplyst LCD-display med berøringsfølsomme skærmområder
C	Model, oversigt over egenskaber og serienummer
D	LED: <ul style="list-style-type: none"> • blinker rødt: 1 puls = 1 Wh • orange tændt: total aktiv effekt negativ Kontrollen køres kun, hvis importeret og eksporteret energi måles separat (Measure = b).

Display (Fig. 2)

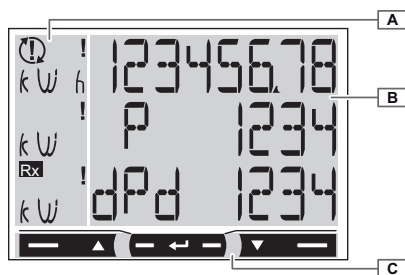


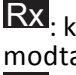


Fig. 2

Område	Beskrivelse
A	Område med måleenhed og signal: <ul style="list-style-type: none"> • : forkerte spændingstilslutninger • : specifik for en fase, forkert strømretning • : specifik for en fase, forkert spændingstilslutning • Rx: kun version S1. Modbuskommando korrekt modtaget. • Tx: kun version S1. Modbuskommando korrekt sendt til master.
B	Område med specifikke sektionsoplysninger
C	Kommandoområde

Tilslutningsdiagrammer

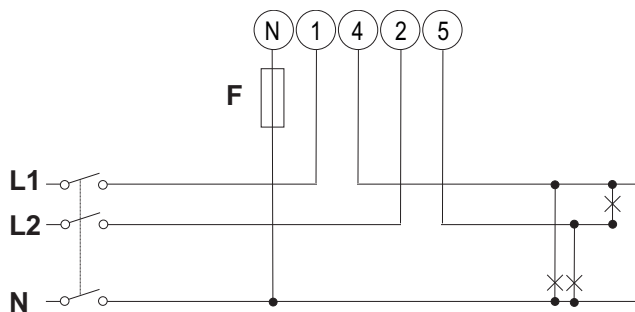


Fig. 3

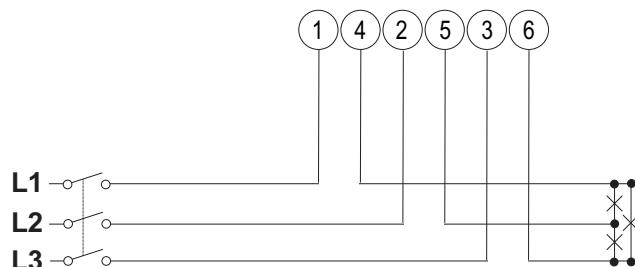


Fig. 4

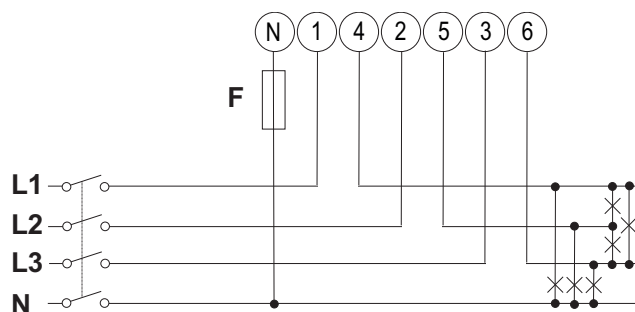


Fig. 5

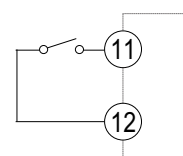


Fig. 6

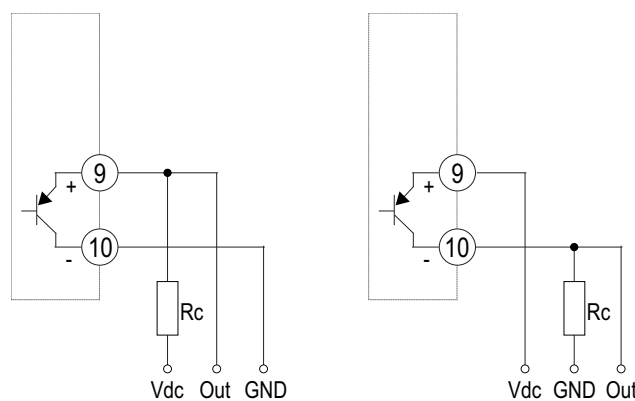


Fig. 7

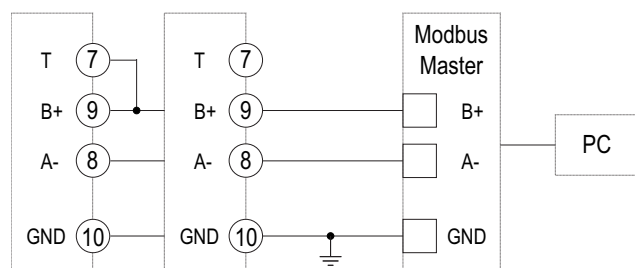


Fig. 8

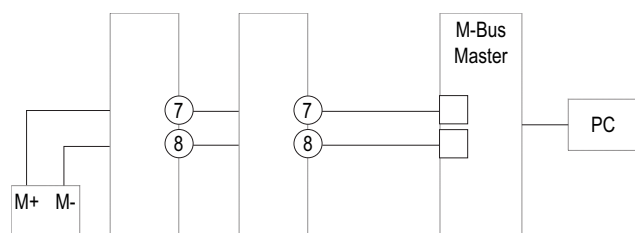


Fig. 9

Dansk

Tilslutningsdiagrammer (Fig. 5–Fig. 9)

Figur	Beskrivelse
Fig. 5	Trefaset 4-trådssystem. 315 mA sikring (F).
Fig. 4	Trefaset 3-trådssystem
Fig. 3	2-faset systemstrøm 3-trådssystem. 315 mA sikring (F).
Fig. 6	Digital indgang. Åben kontakt = tarif 1, lukket kontakt = tarif 2.
Fig. 7	Pulsudgang (to tilslutninger mulige) VDC : ekstern spænding (jævnstrøm) OUT : udgangskontakt (transistor PNP åben solfanger) GND : udgangskontakt (transistor PNP åben solfanger) Åben solfangerudgange: Belastningsmodstanden (R_c) skal være designet, så strømmen ved lukket konstant er under 100 mA (V_{on} svarer til 1 V DC). DC-spænding (V_{off}) skal være mindre end eller svare til 80 V.
Fig. 8	RS485 Modbus med master <i>Bemærk: Supplerende instrumenter skal tilsluttes i parallel med RS485. Den serielle udgang må kun afsluttes på den sidste netværksenheds tilslutningsklemmer B+ og T. Ved tilslutninger på over 1000 m eller netværk med mere end 160 instrumenter anvendes en signalrepeater.</i>
Fig. 9	M-Bus med master

Kontrol af tilslutning

Analysatoren kontrollerer, om tilslutningerne er udført korrekt og signalerer eventuelle fejl.

Kontrollen kan deaktiveres ved hjælp af parameteret **Install**, se "**Parametre (Fig. 13)**" på side 78.



Tilgrundliggende forudsætninger

Kontrollen er baseret på nogle tilgrundliggende forudsætninger for systemet, som skal måles. Især forudsættes det, at hver systemfase er kendetegnet ved:

- en belastning på $PF > 0,766$ ($< 40^\circ$) effektfaktor hvis induktion, eller $PF > 0,996$ ($< 5^\circ$) hvis kapacitiv
- strøm svarende til mindst 10 % nominal strøm (65A)

Kontroller og signaler

I det følgende er kontrollerne anført i den rækkefølge, de udføres, og deres respektive signaler:

Kontrol	Signal
Spændingsrække	 + ! af den involverede fase
Strømretning *	 af den involverede fase

BEMÆRK *: kontrollen køres kun, hvis importeret og eksporteret energi måles separat (**Measure** = b).

Bruge analysatoren

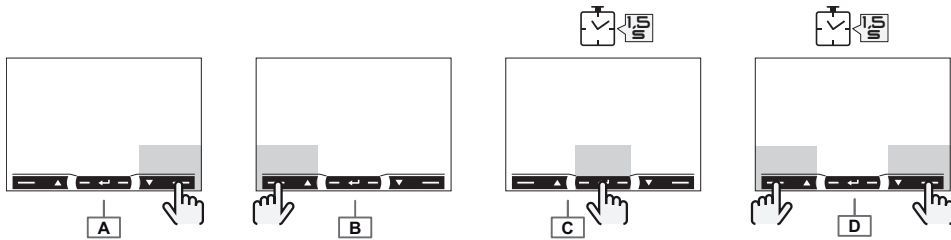


Fig. 10

Kommandoer (Fig. 10)

Navigation

Betjening	Kommando
Se næste side	A
Se foregående side	B
Åbn programmeringsmenuen	C
Forlad programmeringsmenuen	C (side End)
Åbn informationsmenuen	D
Forlad informationsmenuen	D

Parameterindstillinger

Betjening	Kommando
Øg parameterværdi	A
Se næste værdioption	A
Sænk parameterværdi	B
Se foregående værdioption	B
Bekræft værdi	C
Åbn parameterindstillingssiden	C

Navigation (Fig. 11)

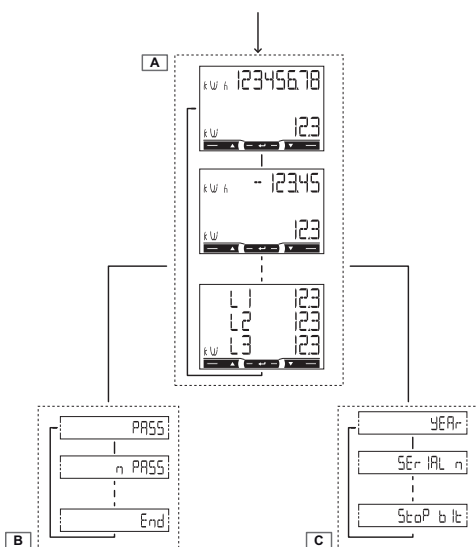


Fig. 11

Afsnit	Funktion
A	Siderne med målinger vises som standard, når apparatet tændes. Siderne er kendetegnede ved referencemåleenheden.
B	Parameterindstillingssider. Kræver login med adgangskode.
C	Siderne viser oplysninger og indstillede parametre uden det er nødvendigt at indtaste adgangskode.

BEMÆRK: Efter 120 sek. inaktivitet vises den første side med målinger, som er indstillet i **HOME**.

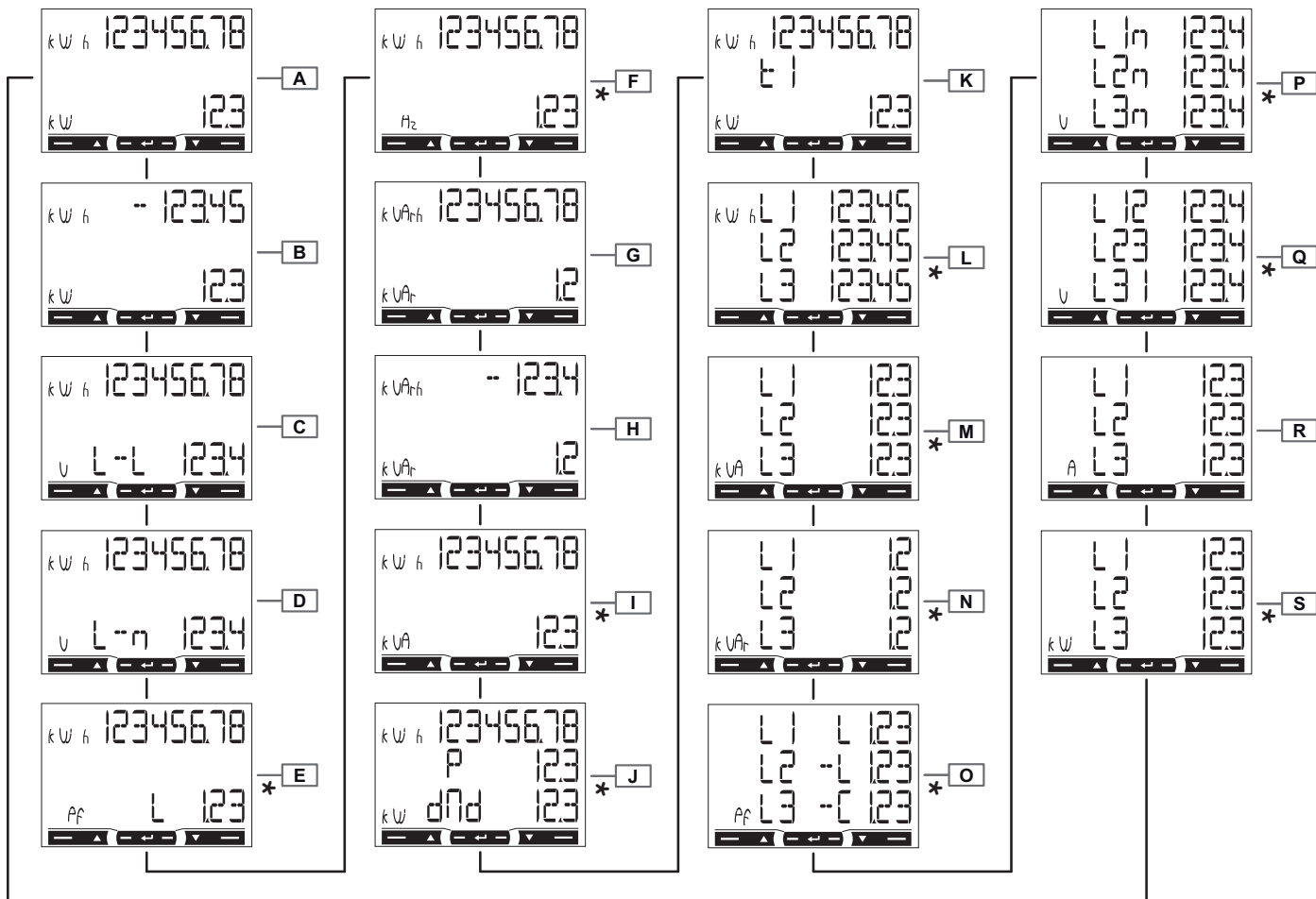


Fig. 12

Målinger (Fig. 12)

BEMÆRK *: Viser kun hvis fuld displaymodalitet er indstillet (**Mode = Full**):

Overordnede sider med målinger

Side	Beskrivelse	Kode
A	<ul style="list-style-type: none"> Total importeret aktiv energi** Total aktiv effekt 	00
B	<ul style="list-style-type: none"> Total eksporteret aktiv energi*** Total aktiv effekt 	01
C	<ul style="list-style-type: none"> Total importeret aktiv energi** Gennemsnitsspænding i netsystem 	02
D	<ul style="list-style-type: none"> Total importeret aktiv energi** Gennemsnitsspænding i systemfase 	03
E	<ul style="list-style-type: none"> Total importeret aktiv energi** Effektfaktor (L = induktiv, C = kapacitiv) 	04
F	<ul style="list-style-type: none"> Total importeret aktiv energi** Frekvens 	05
G	<ul style="list-style-type: none"> Total importeret reaktiv energi** Total reaktiv effekt 	06
H	<ul style="list-style-type: none"> Total eksporteret reaktiv energi*** Total reaktiv effekt 	07

Side	Beskrivelse	Kode
I	<ul style="list-style-type: none"> Total importeret aktiv energi** Total tilsyneladende effekt 	08
J	<ul style="list-style-type: none"> Total importeret aktiv energi** Anmodet gennemsnitseffekt (d = demand) beregnet for det indstillede interval. Værdien forbliver den samme for hele intervallet. Den er = 0 under det første startopinterval. Maksimum anmodet effekt (Pd = Peak demand) nået siden sidste nulstilling 	09
K	<ul style="list-style-type: none"> Total importeret aktiv energi** 	10
	<ul style="list-style-type: none"> Strømtarif (t1 = tarif 1, t2 = tarif 2). Vises hvis tarifthåndtering er aktiv (Tariff = on). Aktiv energi importeret til aktuel tarif. Vises hvis tarifthåndtering er aktiv (Tariff = on). 	11

BEMÆRK **: hvis *easy connection* er til (**Measure** = A), angiver det total reaktiv energi uden hensyntagen til retningen.

BEMÆRK ***: viser om importeret og eksporteret energi måles separat (**Measure** = b).

Sider med enkeltfasemålinger

BEMÆRK: siderne medfasemåling og anførte oplysninger for hver enkelt afhænger af den type system, som analyseres.

Side	Beskrivelse	Kode
L	Importeret aktiv energi. Hvis <i>easy connection</i> er til (Measure = A), angiver det total energi uden hensyntagen til retningen.	12
M	Tilsyneladende effekt	13
N	Importeret reaktiv energi.	14
O	Effektfaktor (L = induktive, C = kapacitiv)	15
P	Fasespænding	16
Q	Spænding i netsystem	17
R	Strøm	18
S	Aktiv effekt	19

Fejl i målinger

Hvis det målte signal overskrider de tilladte grænser i analysatoren vises en specifik meddelelse:

- EEE blinker: Den målte værdi er uden for interval
- EEE til: Målingen afhænger af en værdi, som er uden for interval

BEMÆRK: Aktiv og reaktiv energimåling vises men skifter ikke.

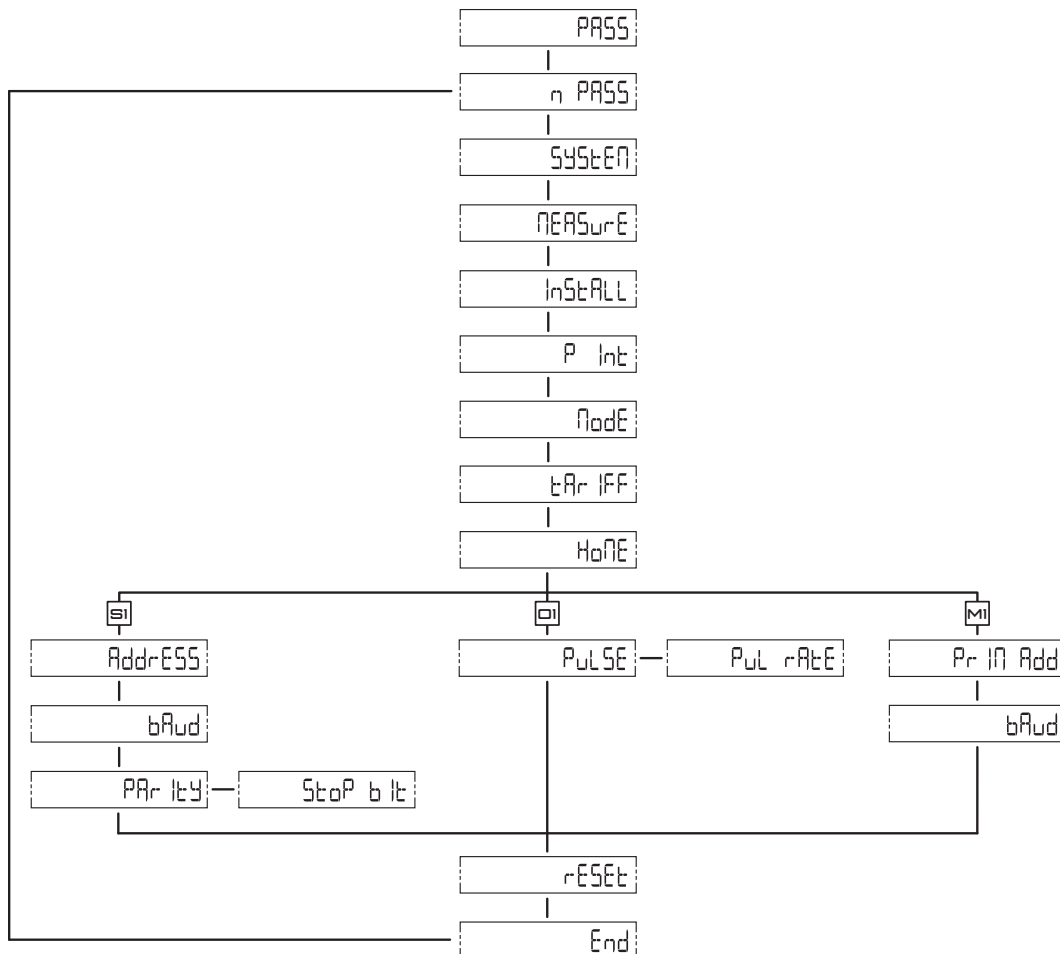


Fig. 13

Parametre (Fig. 13)

Delte sider

Side	Kode	Beskrivelse	Værdier
PASS	P1	Indtast aktuel adgangskode	Aktuel adgangskode. 0000 standard adgangskode.
nPASS	P2	Ændr adgangskode	Fire cifre (0000–9999)
SYStEM	P3	Systemtype	3Pn : 3-faset system, 4-trådet/ 3P : 3-faset system, 3-trådet/ 2P : 2-faset system, 3-trådet
MEASurE	P6	Målingstype	A : <i>easy connection</i> , måler total energi uden hensyn til retningen/ b : måler importeret og eksporteret energi separat
InStALL	P7	Kontrol af tilslutning	On : aktiveret/ Off : deaktiveret
P int	P8	Gennemsnitsinterval for effektberegning (minutter)	1–30
MOdE	P9	Displaymodalitet	Full : komplet modalitet/ Easy : reduceret modalitet. Målinger, som ikke vises, sendes stadig via serieporten.
tArIFF	P10	Tariffhåndtering	On : aktiveret/ Off : deaktiveret

Side	Kode	Beskrivelse	Værdier
HoME	P11	Siden med målinger vises ved opstart og efter 120 sek. inaktivitet	For fuld displaymodalitet (Mode = Full): 0–19 For reduceret displaymodalitet (Mode = Easy): 0–3, 6, 7, 10/11, 18 Om koderne på siden se " Målinger (Fig. 12) " på side 76.
rESET	P17	Nulstiller aktivering af energitarif, maks. nødvendig effekt og delvis aktiv og reaktiv energi (sidstnævnte sendes kun via serieport)	No: sletter nulstilling/ Yes: aktiverer nulstilling
End	P18	Vender tilbage til den første side med målinger	–

Sider specielt for versionen S1

Side	Kode	Beskrivelse	Værdier
AddrESS	P14	Modbud-adresse	1–247
bAUd	P15	Baud-hastighed (kbps)	9,6/ 19,2/ 38,4/ 57,6/ 115,2
PArITY	P16	Paritet	Even/ No
STOP bit	P16–2	Kun hvis der ikke er paritet Stop bit.	1/ 2

Sider specielt for versionen O1

Side	Kode	Beskrivelse	Værdier
PULSE	P12	Pulstid (ON tid, millisekunder)	30/ 100
PulrAtE	P12–2	Pulsvægt. Multipla på 100 impulser/kWh.	For 30 ms: 100–2000 For 100 ms: 100–500

Sider specielt for versionen M1

Side	Kode	Beskrivelse	Værdier
Pr I Add	P13	M-Bus primær adresse	1–250
bAUd	P15	Baud-hastighed (kbps)	0,3/ 2,4/ 9,6

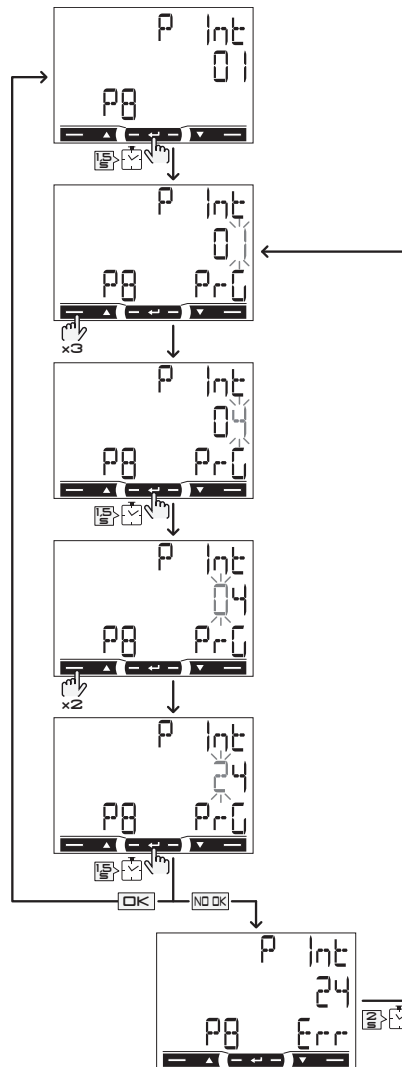


Fig. 14

Parameterindstilling (Fig. 14)

Procedureeksempel: sådan indstilles **P int**=24.

*BEMÆRK: Den først viste værdi er den aktuelle værdi. Indstillingerne anvendes, når værdien er bekræftet. Værdien er under redigering, hvis **PrG** vises; den indstillede værdi er uden for interval, hvis **Err** vises. Efter 120 sek. uden aktivitet under indstilling af en værdi, vises startsiden (**P int** i figuren) og **PrG** forsvinder. Efter yderligere 120 sek. vises siden med den første måling **HoME**.*

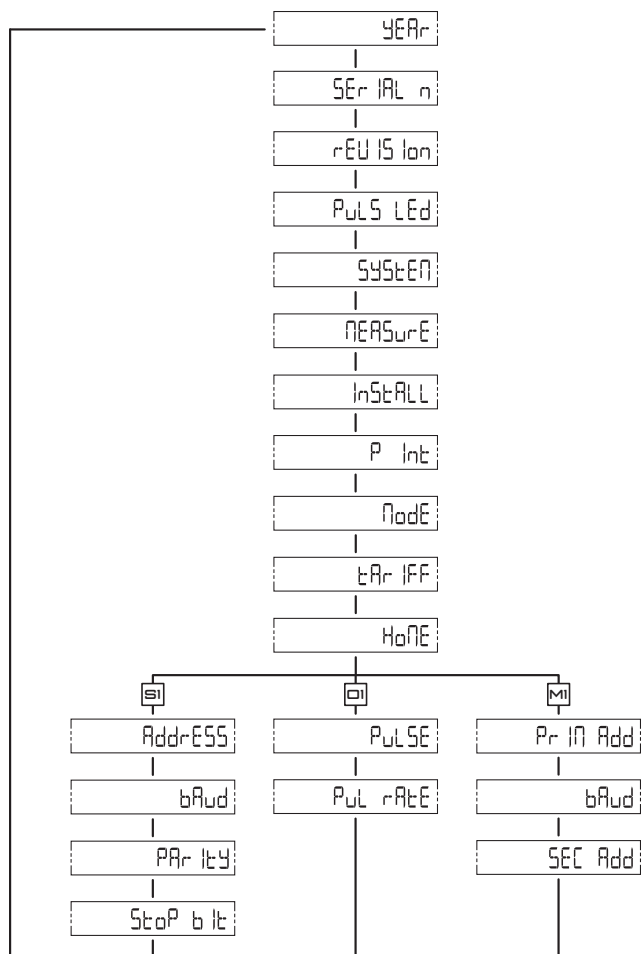


Fig. 15

Information (Fig. 15)

Delte sider

Side	Kode	Beskrivelse
YEAr	InFO 1	Fabrikationsår
SErIAL n	InFO 2	Serienummeret svarer til det, som er trykt for forsiden uden det foranstillede 'K'
rEVIion	InFO 3	Firmware revision – A.XX: <ul style="list-style-type: none"> • A= Pulsudgang, B= Modbus serienummer C= M-Bus serienummer • XX = fortløbende revisionsnummer (dvs.: 00, 01, 02)
PuLS Led	InFO 4	Front-LED for pulsvægt
SYStEM	P3	Systemtype
MEASurE	P6	Målingstype
InStALL	P7	Aktivering tilslutningskontrol
P int	P8	Anmodet gennemsnitsinterval for effektberegning
ModE	P9	Displaymodalitet
tArIFF	P10	Aktivering af tarifhåndteringsstatus og en aktuell tarif
HoME	P11	Side med målinger som startside

Sider specielt for versionen S1

Side	Kode	Beskrivelse
AddrESS	P14	Modbud-adresse, 01 som standard
bAUd	P15	Baud-hastighed
PArITY	P16	Paritet
Stop bit	P16-2	Stop bit

Sider specielt for versionen O1

Side	Kode	Beskrivelse
PULSE	P12	Varighed
PuL rAtE	P12-2	Pulsvægt

Sider specielt for versionen M1

Side	Kode	Beskrivelse
Pr I Add	P13	M-Bus primær adresse
bAUd	P15	Baud-hastighed
SEC Add	InFO 5	M-bus sekundær adresse, unik og indstillet under produktion

Tekniske specifikationer

Elektriske specifikationer

Effekt	Selv-dreven (via målt spænding)
Forbrug	$\leq 1 \text{ W}, \leq 10 \text{ VA}$
Basisstrøm	5 A
Maksimal strøm	65 A
Minimal strøm	0,25 A
Startstrøm	0,02 A
Driftspænding	AV2: 208–400 V AC (netspænding)
Frekvens	45–65 Hz
Nøjagtighedsklasse	Aktiv energi: <ul style="list-style-type: none">• Klasse 1 (EN62053-21)• Klasse B (EN50470-3) Reaktiv energi: <ul style="list-style-type: none">• Klasse 2 (EN62053-21)

Specifikationer for driftsomgivelserne

Driftstemperatur	Fra -25 til +55 °C/-13 til +131 °F
Opbevaringstemperatur	Fra -30 til +80 °C/-22 til +176 °F

Specifikationer for udgange

Pulsudgang	Proportional med den målte aktive energi (EN62052-31)
Modbus RS485 udgangsport	Modbus RTU-protokol
M-Bus-port udgang	M-Busprotokol (EN13757-1)

BEMÆRK: Instruktioner for indstilling af udgangsparametrene kan se "**Parametre (Fig. 13)**" på side 78.

Specifikationer for LED-lamper

Pulsvægt	1000 impulser/kWh (EN50470-3, EN62052-11)
Varighed	90 ms
Farve	Rød og orange

Generelle specifikationer

Klemmer	1–6: tværsnit 2,5–16 mm ² , moment 2,8 Nm 7–12, N: tværsnit 1,5 mm ² , moment 0,4 Nm
Beskyttelsesklasse	Front: IP51, klemmer: IP20
Mål	Se Fig. 16

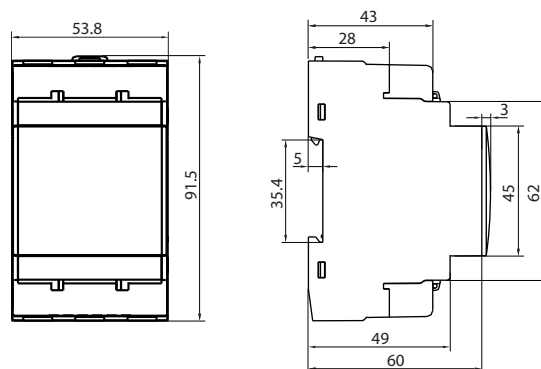


Fig. 16

Rengøring

Brug en let fugtig klud til at gøre instrumentdisplayet rent; brug ikke slibende midler eller opløsningsmidler.

Service og garanti

Hvis der opstår fejlfunktioner og defekter, eller hvis der er brug for oplysninger om garantien, bedes du kontakte den lokale CARLO GAVAZZI-forhandler eller afdeling.

Konformitet

BEMÆRK: For opdateret information www.gavazziautomation.com.



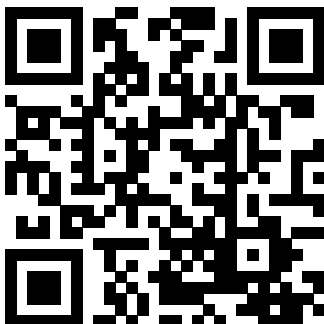
- 2006/95/EF (Lavspænding)
- 2004/108/EF (Elektromagnetisk kompatibilitet)

- EN 61010-1
- EN 61000 6-1, 6-3
- IEC 60417-5172
- IEC 60664
- IP51

EM340

Installations- og betjeningsvejledning | 8021424
COPYRIGHT ©2014

hent PDF: www.productselection.net



CARLO GAVAZZI Controls SpA

via Safforze, 8
32100 Belluno (BL) Italy

www.gavazziautomation.com
info@gavazzi-automation.com

info: +39 0437 355811
fax: +39 0437 355880