

1. Beschreibung

Die Codix 13X Anzeigezähler sind batteriebetrieben. Die Ansteuerung erfolgt über potentialfreie Kontakte oder Spannungsimpulse. Sie lassen sich in unterschiedlichen Applikationen einsetzen, wie z.B. Summenzählung, Stückzählung, Positionserfassung, Differenzzählung usw.

Die verschiedenen Typen mit spezifischen Eingangsarten lassen sich mittels Steuereingängen zusätzlich erweitern und auf fast alle Anwendungen anpassen.

1.1 Vorwort



Lesen Sie vor der Montage und der Inbetriebnahme diese Bedienungsanleitung aufmerksam und vollständig durch. Beachten Sie zu Ihrer eigenen Sicherheit und der Betriebssicherheit alle Warnungen und Hinweise. Wenn das Gerät nicht nach dieser Bedienungsanleitung benutzt wird, kann der vorgesehene Schutz beeinträchtigt werden.

1.2 Sicherheits- und Warnhinweise



Benutzen Sie das Gerät nur in technisch einwandfreiem Zustand, bestimmungsgemäß, sicherheits- und gefahrenbewusst unter Beachtung dieser Bedienungsanleitung. Defekte oder beschädigte Geräte müssen unverzüglich vom Netz getrennt und außer Betrieb genommen werden.

Das Gerät darf nicht geöffnet werden.

Benutzen Sie den Reparaturservice des Herstellers.

Schließen Sie das Gerät nur an die vorgesehenen Stromnetze an.

Die Sicherheit des Systems in welches das Gerät integriert wird, ist in der Verantwortung des Einrichters.

Trennen Sie für Installations- und Wartungsarbeiten sämtliche Stromkreise.

Verwenden Sie nur für Ihr Land zugelassene, für Ihre Temperatur- und Leistungsbereich ausgelegte Kabel.

Installations- und Servicearbeiten dürfen nur von einer Fachkraft ausgeführt werden.

Das Gerät muss zwingend mit externen, zugelassenen Sicherungen abgesichert werden. Den Wert entnehmen Sie den technischen Daten.



Das auf dem Gerät verwendete Symbol soll darauf hinweisen, dass es Gefahren gibt, auf die in dieser Anleitung hingewiesen wird.

1.3 Bestimmungsgemäßer Gebrauch

Der Anzeigezähler erfasst Impulse, Zeiten und Frequenzen bis max. 12 kHz und bietet eine Vielzahl verschiedener Betriebsarten. Jeder darüber hinausgehende Gebrauch gilt als nicht bestimmungsgemäß. Der Einsatzbereich dieses Geräts liegt in industriellen Prozessen und Steuerungen von Fertigungsstraßen der Metall-, Holz-, Kunststoff-, Papier-, Glas- und Textilindustrie u.ä.. Überspannungen an den Schraubklemmen des Geräts müssen auf den Wert der Überspannungskategorie II begrenzt sein. Das Gerät darf nur im ordnungsgemäß eingebauten Zustand und entsprechend dem Kapitel „Technische Daten“ betrieben werden.

Das Gerät ist nicht geeignet für den explosionsgeschützten Bereich und den Einsatzbereichen, die in EN 61010 Teil 1 ausgeschlossen sind. Wird das Gerät zur Überwachung von Maschinen oder Ablaufprozessen eingesetzt, bei denen infolge eines Ausfalls oder Fehlbedienung des Gerätes eine Beschädigung der Maschine oder ein Unfall des Bedienungspersonals möglich ist, dann müssen Sie entsprechende Sicherheitsvorkehrungen treffen.

Das Gerät ist für die Verwendung in Innenräumen konzipiert. Bei Einhaltung der technischen Daten kann das Gerät aber auch im Außenbereich verwendet werden. Achten Sie hierbei aber auch auf einen angemessenen UV-Schutz.

1.4 Schalttafeleinbau



VORSICHT

Montieren Sie das Gerät entfernt von Wärmequellen und vermeiden Sie direkten Kontakt mit ätzenden Flüssigkeiten, heißem Dampf oder ähnlichen.

Es muss sichergestellt werden, dass umlaufend um das Gerät 10 mm Umlüftung vorhanden ist.

Das Gerät muss so eingebaut werden, dass die Anschlussklemmen von einem Bediener unzugänglich und nicht berührbar sind. Beachten Sie beim Einbau, dass nur die Frontseite als Bedienerberührbar eingestuft ist.

1.5 Montageanleitung

1. Befestigungsrahmen vom Gerät abziehen.
2. Gerät von vorne in den Schalttafelausschnitt einsetzen und auf korrekten Sitz der Frontrahmendichtung achten.
3. Befestigungsrahmen von hinten auf das Gehäuse aufschieben, bis die Federbügel unter Spannung stehen und die Rastnasen oben und unten eingerastet sind.

Hinweis: Bei fachgerechtem Einbau kann frontseitig IP65 erreicht werden.

1.6 Elektrische Installation



GEFAHR

Trennen Sie vor Installations- oder Wartungsarbeiten das Gerät von allen Spannungsquellen und stellen Sie sicher, dass keine BERÜHR-GEFÄHRLICHEN Spannungen mehr vorhanden sind.

Signalleitungen, welche Spannungen größer als 30V AC oder 70V DC führen, müssen über eine Trennvorrichtung mit der Spannungsquelle betrieben werden, welche in der Nähe des Gerätes installiert und als dessen Trennvorrichtung gekennzeichnet ist - außer wenn ausgeschlossen werden kann, dass ein defekt eine Gefahr darstellt.

Installations- oder Wartungsarbeiten dürfen nur von einer Fachkraft durchgeführt werden und müssen nach den zutreffenden nationalen und internationalen Standards erfolgen.

Es muss darauf geachtet werden, dass sämtliche Kleinspannungen welche in das Gerät gehen oder aus dem Gerät kommen durch doppelte bzw. verstärkte Isolation von gefährlichen, stromführenden Leitungen getrennt sind (SELV Kreise).



GEFAHR

Das Gerät muss für den ordnungsgemäßen Betrieb extern abgesichert werden. Hinweise für die vorgeschriebenen Sicherungen finden Sie unter den Technischen Daten.

- Bei der Installation muss darauf geachtet werden, dass die Signaleingänge von der gleichen Netzphase versorgt werden, damit die max. Spannung von 250V nicht überschritten wird.
- Leitungen und deren Isolierungen müssen dem vorgesehenen Temperatur- und Spannungsbereich entsprechen. Für die Beschaffenheit der Leitungen sind die zutreffenden Standards des Landes und des Endgerätes einzuhalten. Die zulässigen Querschnitte für die Schraubbefestigungen finden Sie in den technischen Daten.
- Überprüfen Sie vor der Inbetriebnahme den korrekten und festen Sitz der Leitungen. Nicht benutzte Schraubklemmen müssen bis zum Anschlag eingeschraubt

werden damit sich diese nicht lösen und verlieren.

- Das Gerät ist für die Überspannungskategorie II ausgelegt. Wenn nicht ausgeschlossen werden kann, dass höhere transiente Überspannungen auftreten können, müssen zusätzliche Schutzmaßnahmen installiert werden, welche die Überspannungen auf die Werte der CAT II begrenzen.

1.7 Hinweise zur Störsicherheit

Alle Anschlüsse sind gegen äußere Störeinflüsse geschützt. Der Einsatzort ist so zu wählen, dass induktive oder kapazitive Störungen nicht auf das Gerät oder dessen Anschlussleitungen einwirken können! Durch geeignete Kabelführung und Verdrahtung können Störeinflüsse (z.B. von Schaltnetzteilen, Motoren, getaktete Reglern oder Schützen) vermindert werden.

1.8 Erforderliche Maßnahmen

- Für Signal- und Steuerleitungen nur geschirmtes Kabel verwenden. Kabelschirm beidseitig auflegen. Litzenquerschnitt der Leitungen min. 0,14 mm².
- Der Anschluss der Abschirmung an den Potentialausgleich muss so kurz wie möglich und großflächig (niederimpedant) erfolgen.
- Verbinden Sie die Abschirmungen nur mit der Schalttafel, wenn diese auch geerdet ist.
- Das Gerät muss in möglichst großem Abstand von Leitungen eingebaut werden, die mit Störungen belastet sind.
- Leitungsführungen parallel zu Energieleitungen vermeiden.

DC-Ausführungen

Damit Sie die maximale EMV-Festigkeit erreichen, müssen Sie für die Zähl- und Steuereingänge geschirmte Leitungen verwenden, oder nicht verwendete Zählgänge mit GND (0 V) verbinden.

AC-Ausführungen

Damit Sie die maximale EMV-Festigkeit erreichen, müssen Sie für die Steuereingänge geschirmte Leitungen verwenden.

1.9 Reinigung und Wartung

Die Frontseite darf nur mit einem weichen, mit Wasser angefeuchteten Tuch gereinigt werden. Eine Reinigung der eingebauten Rückseite ist nicht vorgesehen und obliegt der Verantwortung des Servicepersonals oder Installateurs.

Bei einem normalen Betrieb ist dieses Gerät wartungsfrei. Sollte das Gerät wiedererwartend nicht ordnungsgemäß funktionieren, muss das Gerät an den Hersteller oder Lieferanten geschickt werden. Ein eigenmächtiges Öffnen und Instand setzen ist nicht vorgesehen und kann den ursprünglichen Schutz beeinträchtigen.

1.10 Inbetriebnahme

Ist das Gerät richtig eingestellt und programmiert (Funktion; bei Zählern max. Zählfrequenz)?

- Maximale Zählfrequenz überschritten
- Signalpegel erreichen die Schaltschwelle des Zählers nicht

1.11 Fehlermöglichkeiten und deren Ursachen

Tastatur lässt sich nicht bedienen:

- Tastaturverriegelungseingang aktiviert
- Zähler zählt nicht:
 - Zählengang falsch oder verdreht angeschlossen
 - Falsche Eingangssignal für den Impulsgeber eingestellt
 - Polarität (NPN/PNP) vertauscht
 - keine Masseverbindung zwischen Impulsgeber und Zähler

Sollte Ihr Gerät trotz allem nicht funktionieren, so wenden Sie sich bitte an die für Sie zuständige Vertretung ganz in Ihrer Nähe, oder rufen Sie direkt bei der technischen Beratung in unserem Hause an.

Bei Rücksendungen bitten wir um eine kurze Beschreibung des Fehlers, der Programmierung und des Anschlussbildes, um einen eventuell vorhandenen Fehler nachvollziehen zu können und eine Reparatur Ihres Gerätes möglichst schnell durchführen zu können.

Typenübersicht

Type	Eingangsart	Zähleingänge					
		INP A			INP B		
6.130.012.8x0	Count	0...0,7 V DC	NPN	7 kHz	0...0,7 V DC	NPN	30 Hz
6.130.012.8x2		4...30 V DC	PNP	12 kHz	0...0,7 V DC	NPN	30 Hz
6.130.012.8x3		10...260 V AC/DC	AC/DC	30 Hz	10...260 V AC/DC	AC/DC	–
6.131.012.8x0	Cnt.Dir/Up.Dn	0...0,7 V DC	NPN	7 kHz	0...0,7 V DC	NPN	7 kHz
6.131.012.8x1		4...30 V DC	PNP	12 kHz	4...30 V DC	PNP	12 kHz
6.131.012.8x3	Up.Dn	10...260 V AC/DC	AC/DC	30 Hz	10...260 V AC/DC	AC/DC	30 Hz
6.132.012.8x3	Cnt.Dir	10...260 V AC/DC	AC/DC	30 Hz	10...260 V AC/DC	AC/DC	30 Hz
6.133.012.8x0	Quad/Quad2	0...0,7 V DC	NPN	3 kHz	0...0,7 V DC	NPN	3 kHz
6.133.012.8x1		4...30 V DC	PNP	6 kHz	4...30 V DC	PNP	6 kHz

Tabelle 1

Optionen: x = 5: ohne Hintergrundbeleuchtung
x = 6: mit Hintergrundbeleuchtung

Eingangsarten DC:

Count: Schneller und langsamer Zählengang

INP A: Zählengang schnell
INP B: Zählengang langsam

Cnt.Dir: Zählengang und Zählrichtungseingang

INP A: Zählengang
INP B: Zählrichtungseingang

Up.Dn: Differenzzählengang

INP A: Zählengang addierend
INP B: Zählengang subtrahierend

Quad: Phasendiskriminatoreingang

INP A: Zählengang 0°
INP B: Zählengang 90°

Quad2: Phasendiskriminatoreingang mit

Impulsverdopplung
INP A: Zählengang 0°
INP B: Zählengang 90°
Jede Flanke von INP A wird gezählt.

Eingangsarten AC:

Count: Zähl- und Rücksetzeingang

INP A: Zählengang AC/DC
INP B: Rücksetzeingang AC/DC

Cnt.Dir: Zählengang und Zählrichtungseingang

INP A: Zählrichtungseingang AC/DC
INP B: Zählengang AC/DC

Up.Dn: Differenzzählengang

INP A: Zählengang subtrahierend AC/DC
INP B: Zählengang addierend AC/DC

Allgemeine technische Daten:

Anzeige: LCD, 8-stellig, Ziffernhöhe 8 mm.

Anzeigebereich:

-9999999...9999999
mit Vornullenunterdrückung.

Überlauf: Bei Überschreiten des Anzeigebereichs beginnt der Zähler wieder bei 0, jedoch ohne Vornullenunterdrückung und mit Ansteuerung aller Dezimalpunkte.
Bei Unterschreiten des Anzeigebereichs beginnt der Zähler wieder bei 0, jedoch mit gesetztem Minuszeichen, ohne Vornullenunterdrückung und mit Ansteuerung aller Dezimalpunkte.

Tastatur: Resetaste elektrisch verriegelbar

Gehäuse: Schalttafelgehäuse 48 x 24 mm
nach DIN 43 700, Farbe RAL 7021

Schalttafelausschnitt:
22,2^{+0,3} mm x 45^{+0,6} mm

Einbautiefe: ca. 48 mm

Gewicht: ca. 50 g

Schutzart: IP65 frontseitig, nur Gerät

Anschluss:

Schraubklemme, RM 5.00, 8 polig

Nennquerschnitt: max.: 1 x 1,5 mm²
2 x 0,75 mm²
AWG 26-14

EMV:

Störfestigkeit:
mit geschirmten Signal- und Steuerleitungen

Gerätesicherheit (nur AC-Typen):

Schutzklasse:
Schutzklasse 2 (frontseitig)

Zulassungen:

UL-Zulassung: File-Nr.: E128604

CE-konform gemäß

EMV-Richtlinie: 2014/30/EU

Niederspannungsrichtlinie: 2014/35/EU

RoHS-Richtlinie: 2011/65/EU

UKCA-konform gemäß

EMC Regulations S.I.: 2016/1091

Low Voltage Regulations S.I.: 2016/1101

RoHS Regulations S.I.: 2012/3032

Spannungsversorgung:

fest eingebaute Lithium-Batterie
(ca. 8 Jahre bei 20°C)

Arbeitstemperatur:

-10...+55 °C

Betriebstemperatur:

-10...+60 °C

Lagertemperatur:

-20...+70 °C

Relative Luftfeuchtigkeit:

<85 % (nicht betauend)

Höhe:

bis 2000 m

Hintergrundbeleuchtung:

externe Spannungsversorgung
(24 V DC ±20 %, 50 mA)
SELV,
CLASS II (Limited Power Source)
Absicherung extern T0,08 A



nur die Frontseite ist Bedienerberührbar
eingestuft.

Einsatzgebiet: Verschmutzungsgrad 2
Überspannungskategorie II

Isolation:

Front: Doppelte Isolierung

Rückseite: Basisisolierung

Signaleingänge und Hintergrundbeleuchtungsversorgung:
SELV

Eingangsspezifikationen, Anschlussbelegung und einstellbare Betriebsarten (DC-Ausführung)
Über einen Steuereingang (Schraubklemme 5) wird die Betriebsart eingestellt).

Schraubklemme	Nr. 1		Nr. 2		Nr. 3	Nr. 4	Nr. 5		Nr. 6	Nr. 7	Nr. 8
Bezeichnung	INP A		INP B		Reset	Reset Enable	Steuereingang für Betriebsart (Mode)		GND	BL -	BL +
Typ											
6.130.012.8x0	7 kHz	NPN	30 Hz	NPN	Rücksetzeingang NPN	Verriegelungseingang für Rücksetztaste NPN Beschaltet nach GND, Taste freigeschaltet.	unbeschaltet = addierend	beschaltet nach GND = subtrahierend	GND = 0 V DC	Hintergrundbeleuchtung (-)	Hintergrundbeleuchtung (+)
6.130.012.8x2	12 kHz	PNP		NPN			unbeschaltet = Cnt.Dr Mode	beschaltet nach GND = Up.Dn Mode			
6.131.012.8x0	7 KHz	NPN	7 kHz	NPN			unbeschaltet = Quad Mode	beschaltet nach GND = Quad2 Mode			
6.131.012.8x1	12 kHz	PNP	12 kHz	PNP							
6.133.012.8x0	3 kHz	NPN	3 kHz	NPN							
6.133.012.8x1	6 kHz	PNP	6 kHz	PNP							

Tabelle 2

Schraubklemme 1 und 2:

Funktion und max. Frequenzen bei Impuls/Pausenverhältnis 1:1 siehe Tabelle 2

NPN: aktiv bei negativer Flanke
 Eingangswiderstand: ca. 1 MOhm
 Low-Pegel: 0...0,7 V DC
 High-Pegel: 3...30 V DC

PNP: aktiv bei positiver Flanke
 Eingangswiderstand: ca. 100 kOhm
 Low-Pegel: 0...0,7 V DC
 High-Pegel: 4...30 V DC

Schraubklemme 3:

Rücksetzeingang, aktiv bei negativer Flanke
 Kontakteingang / Open Collector NPN
 (nach 0 V DC schaltend)
 Low-Pegel: 0...0,7 V DC
 High-Pegel: 3...30 V DC
 min. Impulsdauer: 50 ms
 Eingangswiderstand: ca. 2,2 MOhm

Schraubklemme 4:

Elektrische Verriegelung der Rücksetztaste
 Kontakteingang / Open Collector NPN
 (nach 0 V DC schaltend)
 Low-Pegel: 0...0,7 V DC
 High-Pegel: 3...5 V DC
 Eingangswiderstand: ca. 2,2 MOhm
 Eingang unbeschaltet: Rücksetztaste verriegelt
 Eingang beschaltet: Rücksetztaste freigeschaltet nach GND:

Schraubklemme 5:

Umschaltung der Betriebsart (Mode)
 Kontakteingang / Open Collector NPN
 (nach 0 V DC schaltend)
 Low-Pegel: 0...0,7 V DC
 High-Pegel: 3...5 V DC
 Eingangswiderstand: ca. 2,2 MOhm
 Funktion: siehe Tabelle 2

Schraubklemme 6:

Gemeinsamer GND-Anschluss für alle Eingänge

Schraubklemme 7:

(-) externe Spannung bei Option LCD-Hinterleuchtung

Schraubklemme 8:

(+) externe Spannung bei Option LCD-Hinterleuchtung
 (24 V DC ±20%, 50 mA), Absicherung T0,08 A



GEFAHR

Alle Kleinspannungen, SELV, Reinforced/doppelte Isolierung. Signaleingänge müssen mit einer externen Sicherung von T0,01 A geschützt werden, wenn die Quelle keine schützende Impedanz (Sicherung/Strombegrenzung) bietet.

deutsch

Eingangsspezifikation, Anschlussbelegung AC-Ausführungen

Schraubklemme	Nr. 1	Nr. 2	Nr. 3	Nr. 4	Nr. 5	Nr. 6	Nr. 7	Nr. 8
Bezeichnung	INP A AC/DC	Common AD/DC	INP B AC/DC	Reset Enable	Reset	GND	BL -	BL +
Typ								
6.130.012.8x3	zählen	Gemeinsamer Anschluss für INP A und INP B	rücksetzen	Verriegelungseingang für Rücksetztaste NPN. Beschaltet nach GND. Taste freigeschaltet.	frei	GND = 0 V DC	Hintergrund- beleuchtung (-)	Hintergrund- beleuchtung (+)
6.131.012.8x3	subtrahieren		addieren		Rücksetz- eingang NPN			
6.132.012.8x3	Zählrichtung		zählen					

Tabelle 3

Schraubklemme 1 und 3:

Funktion siehe Tabelle 3

Optokoppler-Eingang 10...260 V AC/V DC
galvanisch entkoppelt, aktiv bei High-Signal
min. Impulszeit: 16 ms
max. Frequenz: ca. 30 Hz
Low-Pegel: 0...2 V AC/V DC
High-Pegel: 10...260 V AC/V DC
Eingangswiderstand: ca. 160 kOhm
AC Netzfrequenz: 50/60Hz

Schraubklemme 2:

Common AC/DC, gemeinsamer Anschluss für
Optokoppler-Eingänge (Schraubklemme 1 und Schraub-
klemme 3).

Schraubklemme 4:

Elektrische Verriegelung der Rücksetztaste
Kontakteingang / Open Collector NPN
(nach 0 V DC schaltend)
Low-Pegel: 0...0,7 V DC
High-Pegel: 3...5 V DC
Eingangswiderstand: ca. 2,2 MOhm
Eingang unbeschaltet:
Rücksetztaste verriegelt
Eingang beschaltet nach GND:
Rücksetztaste freigeschaltet

Schraubklemme 5:

Funktion siehe Tabelle 3, aktiv bei negativer Flanke
Kontakteingang/Open Collector NPN
(nach 0 V DC schaltend)
Low-Pegel: 0...0,7 V DC
High-Pegel: 3...5 V DC
min. Impulsdauer: 50 ms
Eingangswiderstand: ca. 2,2 MOhm
Eingang High: - - -
Eingang Low: Zähler wird zurückgesetzt
Rücksetzverhalten dynamisch

Schraubklemme 6:

Gemeinsamer GND-Anschluss für Schraubklemme 4
(Rücksetztaste-Verriegelungseingang) und Schraub-
klemme 5 (Rücksetzeingang)

Schraubklemme 7:

(-) externe Spannung bei Option Hintergrundbeleuch-
tung

Schraubklemme 8:

(+) externe Spannung bei Option Hintergrund-beleuch-
tung (24 V DC \pm 20%, 50 mA), Absicherung T0,08 A



GEFAHR

Alle Kleinspannungen, SELV, Reinforced/
doppelte Isolierung.
Signaleingänge müssen mit einer externen
Sicherung von T0,01 A geschützt werden,
wenn die Quelle keine schützende Impedanz
(Sicherung/Strombegrenzung) bietet.

Lieferumfang:

Digitalanzeiger
Spannbügel
Frontrahmen für Schraubbefestigung,
Einbauquerschnitt 50 x 25 mm
Frontrahmen für Spannbügelbefestigung,
Einbauquerschnitt 50 x 25 mm
Dichtung
Bedienungsanleitung

Hinweis:



Dieses Produkt enthält eine **Lithium-Batte-
rie**. Nicht gewaltsam öffnen, nicht ins Feuer
werfen. Temperaturen unter -20 °C und
über +70 °C vermeiden!

1. Description

The Codix 13X display counters are battery-powered. They are controlled by contact or voltage pulses. They may be used in various applications, like e. g. totalising, parts counting, position acquisition, differential counting, etc. In addition, the various models with specific input types may be extended using control inputs to select operatin modes and set for almost any application thanks to adjustable operating modes.

1.1 Preface



Please read this instruction manual entirely and carefully before installation and start-up. Please observe all warnings and advice, both for your own safety and for general plant safety. If the device is not used in accordance with this instruction manual, then the intended protection can be impaired.

1.2 Safety Instructions and Warnings



Please use the device only if its technical condition is perfect. It should be used only for its intended purpose. Please bear in mind safety aspects and potential dangers and adhere to the operating instructions at all times.

Defective or damaged devices should be disconnected from the mains immediately and taken out of operation.

The device shall not be opened. Use the repair service of the manufacturer.

Only connect the device to the electricity networks provided to that purpose.

The safety of the system in which the device is integrated is the responsibility of the installer.

Disconnect all electricity networks prior to any installation or maintenance work.

Use exclusively cables approved in your country and designed for your temperature and power ranges.

Installation and service work shall be carried out exclusively by qualified personnel.

The device must compulsorily be protected with approved external fuses. The value of these fuses can be found in the technical information.



This symbol is used on the device to remind of the existence of dangers, which are referred to in this manual.

1.3 Use according to the intended purpose

The display counter detects and measures pulses, times and frequencies up to max. 12 kHz and offers a wide variety of different operating modes. Use for any purpose over and beyond this will be deemed as not in accordance with its intended purpose and thus not complying with the requirements.

The application area for this device lies in industrial processes and controls, in the fields of manufacturing lines for the metal, wood, plastics, paper, glass, textile and other like industries. Over-voltages at the terminals of the device must be kept within the limits of Over-voltage Category II.

The device must only be operated when mounted in a panel in the correct way and in accordance with the section "Technical Data".

The device is not suitable for use in hazardous areas and for areas excluded in EN 61010 Part 1. If the device is used to monitor machines or processes in which, in the event of a failure of the device or an error made by the operator, there might be the risk of damaging the machine or causing an accident to the operators, it is your responsibility to take the appropriate safety measures.

The device has been designed for indoor operation. It may nevertheless be used outdoors, provided the technical data is adhered to. In this case, take care to provide suitable UV protection.

1.4 Mounting in a control panel



CAUTION

Mount the device away from heat sources and avoid direct contact with corrosive liquids, hot steam or similar.

Provide a free space of 10 mm all around the device for its ventilation.

The device should be mounted so that the terminals are out of the reach of the operator and cannot be touched by him. When mounting the device, consider the fact that only the front side is classified as accessible for the operator.

1.5 Mounting instructions

1. Remove the mounting clip from the device.
2. Insert the device from the front into the panel cut-out, ensuring the front-panel gasket is correctly seated.
3. Slide the fixing clip from the rear onto the housing, until the spring clamps are under tension and the upper and lower latching lugs have snapped into place.

Note: In case of proper installation, IP65 can be reached on the front side.

1.6 Electrical Installation



DANGER

The device must be disconnected from any power supply prior to any installation or maintenance work. Make sure that no more voltages LIABLE TO CAUSE AN ELECTROCUTION are present.

Signal lines carrying voltages exceeding 30V AC or 70V DC must be operated with a device allowing disconnecting them from the voltage source. This device must be located close to the equipment and marked as its disconnecting device – excepted when it can be excluded that a defect presents a danger.

Installation or maintenance work must only be carried out by qualified personnel and in compliance with the applicable national and international standards.

Take care to separate all extra-low voltages entering or exiting the device from hazardous electrical conductors by means of a double or reinforced insulation (SELV circuits).



DANGER

The device must be protected externally for its proper operation. Information about the prescribed fuses can be found in the technical information.

- During installation, make sure that the signal inputs are fed from the same mains phase, in order not to exceed the maximum permitted voltage of 250V.
- The cables must be designed for the planned temperature and voltage ranges. Regarding the type of the cables, adhere to the applicable standards of the country and of the plant. The cross sections allowed for the screw terminals can be found in the technical data.
- Before starting the device, check the cables for proper wiring and tightening. The screws of unused screw terminals must be screwed to the stop, so that they cannot loosen and get lost.

- The device has been designed for overvoltage category II. If higher transient voltages cannot be excluded, additional protection measures must be taken in order to limit the overvoltage to the values of CAT II.

1.7 Advice on noise immunity

All connections are protected against external sources of interference. The installation location should be chosen so that inductive or capacitive interference does not affect the device or its connecting lines! Interference (e.g. from switch-mode power supplies, motors, clocked controllers or contactors) can be reduced by means of appropriate cable routing and wiring.

1.8 Measures to be taken

- Use only shielded cable and control lines. Connect shield at both ends. The conductor cross-section of the cables should be a minimum of 0.14 mm².
- The shield connection to the equipotential bonding should be as short as possible and with a contact area as large as possible (low-impedance).
- Only connect the shields to the control panel, if the latter is also earthed.
- Install the device as far away as possible from noise-containing cables.
- Avoid routing signal or control cables parallel to power lines

DC versions

Use shielded wires for the counting and control inputs so as to obtain the maximum EMC resistance or connect not used count inputs to ground (0 V).

AC versions

Use shielded wires for the counting and control inputs so as to obtain the maximum EMC resistance.

1.9 Cleaning and maintenance

The front side of the unit should only be cleaned using a soft damp (water!) cloth. Cleaning of the embedded rear side is not planned and is the responsibility of the service personnel or of the installer.

In normal operation, this device is maintenance-free. Should the device nevertheless not operate properly, it must be sent back to the manufacturer or to the supplier. Opening and repairing the device by the user is not allowed and can adversely affect the original protection level.

1.10 Operation

Is the device set and programmed correctly (function; for counters, max. counting frequency)?

- Maximum counting frequency exceeded
- Signal levels do not reach the switching threshold of the counter

1.11 Failure possibilities and causes

Impossible to use the keys:

- Key lock input activated
- Counter does not count:
- Wrong or reversed wiring of the counting input
 - Setting of an input signal not matching the pulse generator
 - Polarity (NPN/PNP) reversed
 - No ground connection between the pulse generator and the counter

If, despite all, your device still does not operate, contact your local representative or call us directly for technical support.

When sending your device back, please attach a short description of the failure, of the programming and of the connection diagram, in order to allow us to reproduce a possibly existing defect and to repair your device as quickly as possible.

Overview

Model	Operating mode	Counting inputs					
		INP A			INP B		
6.130.012.8x0	Count	0...0,7 V DC	NPN	7 kHz	0...0,7 V DC	NPN	30 Hz
6.130.012.8x2		4...30 V DC	PNP	12 kHz	0...0,7 V DC	NPN	30 Hz
6.130.012.8x3		10...260 V AC/DC	AC/DC	30 Hz	10...260 V AC/DC	AC/DC	–
6.131.012.8x0	Cnt.Dir/Up.Dn	0...0,7 V DC	NPN	7 kHz	0...0,7 V DC	NPN	7 kHz
6.131.012.8x1		4...30 V DC	PNP	12 kHz	4...30 V DC	PNP	12 kHz
6.131.012.8x3	Up.Dn	10...260 V AC/DC	AC/DC	30 Hz	10...260 V AC/DC	AC/DC	30 Hz
6.132.012.8x3	Cnt.Dir	10...260 V AC/DC	AC/DC	30 Hz	10...260 V AC/DC	AC/DC	30 Hz
6.133.012.8x0	Quad/Quad2	0...0,7 V DC	NPN	3 kHz	0...0,7 V DC	NPN	3 kHz
6.133.012.8x1		4...30 V DC	PNP	6 kHz	4...30 V DC	PNP	6 kHz

Table 1

Options: x = 5: no backlight
x = 6: with backlight

DC input modes:

- Count:** Fast and slow counting inputs
INP A: Fast counting input
INP B: Slow counting input
- Cnt.Dir:** Counting and counting direction input
INP A: Counting input
INP B: Counting direction input
- Up.Dn:** Differential counting input
INP A: Adding counting input
INP B: Subtracting counting input
- Quad:** Phase discriminator input
INP A: 0° counting input
INP B: 90° counting input
- Quad2:** Phase discriminator input with pulse doubling
INP A: 0° counting input
INP B: 90° counting input
Each edge of INP A is counted.

AC input modes:

- Count:** Counting and reset inputs
INP A: AC/DC counting input
INP B: AC/DC reset input
- Cnt.Dir:** Counting and counting direction input
INP A: AC/DC counting direction input
INP B: AC/DC counting input
- Up.Dn:** Differential counting input
INP A: AC/DC subtracting counting input
INP B: AC/DC adding counting input

Main technical features:

Display: LCD, 8 decades, height of the figures 8 mm.

Display range:

-9999999...99999999
with leading zeros suppression.

Overflow: In case of a display range overflow, the counter starts again from 0, but without removing the leading zeros and activating all decimal points.
In case of a display range underflow, the counter starts again from 0 and displays the minus sign, without removing the leading zeros and activating all decimal points.

Keys: Electrical locking of the reset key

Housing: Panel mounting, 48 x 24 mm
according to DIN 43 700, RAL 7021

Panel cut-out:
22,2+0,3 mm x 45+0,6 mm

Mounting depth: approximately 48 mm

Weight: approximately 50 g

Protection level: IP65 on the front side

Connection:

Screw terminals, RM 5.00, 8 poles

Rated cross-section: max.: 1 x 1.5 mm²
2 x 0.75 mm²
AWG 26-14

EMC:

Interference resistance:
with shielded signal and control cables

Device safety (for the AC models):

Protection Class:
Protection Class 2 (front side)



Only the front side is classified as accessible for the operator.

Application area:

Pollution level 2
over-voltage Category II

Insulation:

Front: double insulation

Rear side: basic insulation

Signal inputs and und sensor power supply:
SELV

Approvals

UL compliant in accordance with File no. E128604

CE compliant in accordance with

EMC Directive: 2014/30/EU

Low Voltage Directive: 2014/35/EU

RoHS Directive: 2011/65/EU

UKCA compliant in accordance with

EMC Regulations S.I.: 2016/1091

Low Voltage Regulations S.I.: 2016/1101

RoHS Regulations S.I.: 2012/3032

Power supply:

Non-replaceable lithium battery
(lifetime approximately, 8 years at 20°C)

Working temperature:

-10...+55 °C

Operating temperature:

-10...+60 °C

Storage temperature:

-20...+70 °C

Relative humidity:

<85 % (non-condensing)

Altitude: to 2000 m

Backlighting:

external electrical source
(24 V DC ±20 %, 50 mA)
SELV, CLASS II (Limited Power Source)
ext. fuse protection T0.08 A

Input specification, pin assignment and adjustable operating modes (DC versions)
A control input (screw terminal 5) allows adjusting the operating mode.

Screw terminal	No. 1		No. 2		No. 3	No. 4	No. 5		No. 6	No. 7	No. 8
Designation Model	INP A		INP B		Reset	Reset Enable	Control inputs for operating mode (Mode)		GND	BL -	BL +
6.130.012.8x0	7 kHz	NPN	30 Hz	NPN	NPN reset input	NPN reset key locking input, Contact with GND, key free.	not active = adding	contact with GND = subtracting	GND = 0 V DC	Hintergrundbeleuchtung (-)	Hintergrundbeleuchtung (+)
6.130.012.8x2	12 kHz	PNP		NPN			not active = Cnt.Dr Mode	contact with GND = Up.Dn Mode			
6.131.012.8x0	7 KHz	NPN	7 kHz	NPN			not active = Quad Mode	contact with GND = Quad2 Mode			
6.131.012.8x1	12 kHz	PNP	12 kHz	PNP							
6.133.012.8x0	3 kHz	NPN	3 kHz	NPN							
6.133.012.8x1	6 kHz	PNP	6 kHz	PNP							

Table 2

Screw terminals 1 and 2:

Function and max. frequencies
(Pulse/Pause 1:1) see Table 2

NPN : active for negative edge
Input resistance: approximately 1 MOhm
Low level: 0...0.7 V DC
High level: 3...30 V DC

PNP : active for positive edge
Input resistance: approximately 100 kOhm
Low level: 0...0.7 V DC
High level: 4...30 V DC

Screw terminal 3:

Reset input, active for negative edge
Contact input / Open Collector NPN
(switching at 0 V DC)
Low level: 0...0.7 V DC
High level: 3...30 V DC
Min. pulse duration: 50 ms
Input resistance: approximately 2.2 MOhm

Screw terminal 4:

Electrical locking of the reset key
Contact input / Open Collector NPN
(switching at 0 V DC)
Low level: 0...0.7 V DC
High level: 3...5 V DC
Input resistance: approximately 2.2 MOhm
Input not active: Reset key locked
Input in contact with GND: Reset key unlocked

Screw terminal 5:

Operating mode switch (Mode)
Contact input / Open Collector NPN
(switching at 0 V DC)
Low level: 0...0.7 V DC
High level: 3...5 V DC
Input resistance: approximately 2.2 MOhm
Function: see Table 2

Screw terminal 6:

GND connection common for all inputs

Screw terminal 7:

(-) external power supply for the LCD backlight option

Screw terminal 8:

(+) external power supply for the LCD backlight option
(24 V DC ±20%, 50 mA), Fuse T0.08 A, delayed action



DANGER

All low voltages, SELV, reinforced/double insulation.
Signal inputs must be protected with an external delayed T0.01 A fuse when the source does not provide protective impedance (fuse/ current limitation).

Input specification and pin assignment (AC-version)

Screw terminal	No. 1	No. 2	No. 3	No. 4	No. 5	No. 6	No. 7	No. 8
Bezeichnung Typ	INP A AC/DC	Common AD/DC	INP B AC/DC	Reset Enable	Reset	GND	BL -	BL +
6.130.012.8x3	counting	Common connection for INP A and INP B	reset	NPN reset key locking input. Contact with GND, key free.	not connected	GND = 0 V DC	Backlighting (-)	Backlighting (+)
6.131.012.8x3	subtracting		adding		NPN reset input			
6.132.012.8x3	counting direction		counting					

Table 3

Screw terminals 1 and 3:

Counting input and reset input
Optocoupler input 10...260 V AC/V DC
galvanic isolation, active for High signal
Min. pulse duration: 16 ms
Max frequency: approximately 30 Hz
Low level: 0...2 V AC/V DC
High level: 10...260 V AC/V DC
Input resistance: approximately 160 kOhm
AC mains frequency: 50/60Hz

Screw terminal 2:

Common AC/DC, common connection for the optocoupler inputs (screw terminals 1 and 3).

Screw terminal 4:

Electrical locking of the reset key
Contact input / Open Collector NPN
(switching at 0 V DC)
Low level: 0...0.7 V DC
High level: 3...5 V DC
Input resistance:
approximately 2.2 MOhm
Input not active:
Reset key locked
Input in contact with GND:
Reset key unlocked

Screw terminal 5:

Function: see table 3, active for negative edge
Contact input/Open Collector NPN
(switching at 0 V DC)
Low level: 0...0.7 V DC
High level: 3...5 V DC
Min. pulse duration: 50 ms
Input resistance: ca. 2.2 MOhm
Input High: - - -
Input Low: Reset of the counter
Dynamic resetting behaviour

Screw terminal 6:

Common GND connection for screw terminal 4 (reset key locking input) and screw terminal 5 (reset input).

Screw terminal 7:

(-) external power supply for the backlight option

Screw terminal 8:

(+) external power supply for the backlight option
(24 V ±20%, 50 mA), Fuse T0.08 A, delayed action



DANGER

All low voltages, SELV, reinforced/double insulation.
Signal inputs must be protected with an external delayed T0.01 A fuse when the source does not provide protective impedance (fuse/current limitation).

Scope of delivery:

Digital display
Clamp
Front frame for screw mounting,
Panel cut-out 50 x 25 mm
Front frame for clamp mounting,
Panel cut-out 50 x 25 mm
Seal
Operating instructions

Note:



This product includes a **lithium battery**. Do not open it by force, do not throw it in the fire. Avoid temperatures below -20 °C and above +70 °C!

1. Description

Les compteurs à affichage Codix 13X sont alimentés par batterie. Ils sont commandés par impulsions de contact ou de tension. Ils peuvent s'utiliser dans diverses applications, comme par exemple la totalisation, le comptage de pièces, la détection de positions, le comptage différentiel, etc. Les différents modèles munis de types d'entrées spécifiques peuvent en outre, grâce à des modes opératoires ajustables, être étendus et réglés pour pratiquement toutes les applications.

1.1 Introduction



Lisez entièrement et attentivement ces instructions d'utilisation avant le montage et la mise en service. Pour votre propre sécurité, ainsi que pour la sécurité de fonctionnement, respectez tous les avertissements et indications. Une utilisation de l'appareil non conforme à ces instructions peut affecter la protection prévue.

1.2 Instructions de sécurité et avertissements



N'utilisez cet appareil que s'il est techniquement en parfait état, de manière conforme à sa destination, en tenant compte de la sécurité et des risques, et dans le respect de ces instructions d'utilisation.

Un appareil défectueux ou endommagé doit être déconnecté du réseau immédiatement et mis hors service.

Il est interdit d'ouvrir l'appareil. Faites appel au service de dépannage du constructeur. Ne raccorder l'appareil qu'aux réseaux électriques prévus à cet effet.

La sécurité du système dans lequel l'appareil est intégré est de la responsabilité de l'installateur.

Déconnecter tous les réseaux électriques avant de procéder à des travaux d'installation et de maintenance.

N'utiliser que des câbles homologués dans votre pays et conçus pour les plages de températures et de puissances prévues. Les travaux d'installation et d'entretien ne peuvent être réalisés que par des spécialistes.

L'appareil doit impérativement être protégé par des fusibles externes homologués. Le calibre de ces fusibles est indiqué dans les caractéristiques techniques.



Ce symbole, apposé sur l'appareil, indique l'existence de risques mentionnés dans cette notice.

1.3 Utilisation conforme

Le compteur compte des impulsions, des temps et des fréquences jusqu'à 12 kHz max., et offre de nombreux modes opératoires différents. Toute autre utilisation est considérée comme non conforme à sa destination. Cet appareil trouve son application dans les process et les commandes industriels dans les domaines des chaînes de fabrication des industries du métal, du bois, des matières plastiques, du papier, du verre, des textiles, etc. Les surtensions aux bornes à visser de l'appareil doivent être limitées à la valeur de la catégorie de surtension II. L'appareil ne doit être utilisé que s'il a été encastré dans les règles de l'art, et conformément au chapitre « Caractéristiques techniques ».

L'appareil ne convient pas pour des zones présentant des risques d'explosion, ni pour les domaines d'utilisation exclus par la norme EN 61010 Partie 1. Si l'appareil est mis en œuvre pour la surveillance de machines ou de process où, en cas de panne ou d'une erreur de manipulation de l'appareil, peuvent apparaître des risques de dommages à la machine ou d'accidents pour les opérateurs, il vous appartient de prendre les mesures de sécurité appropriées.

L'appareil a été conçu pour une utilisation à l'intérieur. Il peut cependant être utilisé à l'extérieur, à la condition de respecter les caractéristiques techniques. Il faut alors veiller à lui assurer une protection appropriée contre le rayonnement UV.

1.4 Montage encastré



PRUDENCE

Montez l'appareil loin de toute source de chaleur et évitez tout contact direct avec des liquides corrosifs, de la vapeur chaude ou des substances similaires.

Veiller à laisser un espace de 10 mm tout autour de l'appareil pour permettre sa ventilation.

L'appareil doit être monté de sorte à rendre impossible tout accès aux bornes de raccordement pour l'opérateur. Lors du montage, tenir compte du fait que seule la face avant est classée comme accessible à l'opérateur.

1.5 Instructions de montage

1. Retirer le cadre de fixation de l'appareil.
2. Introduire l'appareil par l'avant dans la découpe d'encastrement du panneau et veiller à ce que le joint du cadre avant soit correctement en place.
3. Glisser par l'arrière le cadre de fixation sur le boîtier de l'appareil jusqu'à ce que les étriers élastiques soient comprimés et que les ergots haut et bas soient encliquetés.

Nota : en cas de montage correct, il est possible d'atteindre IP65 en face avant.

1.6 Installation électrique



DANGER

Avant tout travail d'installation ou de maintenance, déconnecter l'appareil de toutes les sources d'alimentation et s'assurer de l'absence de toute TENSION POUVANT OCCASIONNER UNE ELECTROCUTION.

Les lignes de signal transportant des tensions supérieures à 30V AC ou 70V DC doivent être utilisées avec un dispositif permettant de les isoler de la source de tension. Ce dispositif doit être disposé à proximité de l'appareil et être marqué en tant que son dispositif de sectionnement – sauf s'il peut être exclu qu'un défaut puisse représenter un danger.

Les travaux d'installation ou de maintenance doivent être réalisés par du personnel qualifié et conformément aux normes nationales et internationales applicables.

Il faut veiller à séparer l'ensemble des basses tensions qui pénètrent dans l'appareil ou qui sortent de celui-ci des lignes électriques dangereuses au moyen d'une isolation double ou renforcée (circuits SELV).



DANGER

Pour son bon fonctionnement, l'appareil doit être protégé par des fusibles externes. Les fusibles préconisés sont indiqués dans les caractéristiques techniques.

- Il faut veiller, lors de l'installation, à ce que les entrées tension alimentés par la même phase du réseau, afin de ne pas dépasser la tension maximale de 250V.
- Les câbles doivent correspondre aux plages de température et de tension prévues. Pour la nature des câbles, se conformer aux normes applicables pour le pays et pour l'installation. Les sections admissibles pour les bornes à vis sont indiquées dans les caractéristiques techniques.

- Avant la mise en service de l'appareil, vérifier le bon raccordement et la bonne fixation des câbles. Les vis des bornes inutilisées doivent être vissées à fond et serrées afin qu'elles ne puissent pas se desserrer et se perdre.
- L'appareil a été conçu pour la catégorie de sur-tension II. Si l'apparition de surtensions transitoires plus élevées ne peut pas être exclue, il convient de mettre en place des mesures de protection complémentaires qui limiteront les surtensions aux valeurs de la CAT II.

1.7 Indications quant à la résistance aux perturbations

Tous les raccordements sont protégés contre les perturbations extérieures. Choisir le lieu d'utilisation de sorte que des perturbations inductives ou capacitives ne puissent pas affecter l'appareil ou les câbles raccordés à celui-ci ! Un tracé de câblage approprié permet de réduire les perturbations (dues p. ex. à des alimentations à commutation, des moteurs, des variateurs ou des contacteurs cyclés).

1.8 Mesures à prendre

- N'utiliser que du câble blindé pour les lignes de signal et de commande. Raccorder le blindage des deux côtés. Section de la tresse des conducteurs min. 0,14 mm².
- La liaison du blindage à la compensation de poten-tiel doit être aussi courte que possible et s'effectuer sur une grande surface (basse impédance).
- Ne relier les blindages au panneau que si celui-ci est aussi mis à la terre.
- L'appareil doit être encastré aussi loin que possible de lignes soumises à des perturbations.
- Éviter de poser les conducteurs en parallèle avec des conducteurs d'énergie.

Exécutions DC

Utiliser des fils blindés pour les entrées de comptage et de commande afin d'obtenir la résistance CEM maximale ou connecter au GND (0 V) les entrées de comptage non utilisées.

Exécutions AC

Utiliser des fils blindés pour les entrées de comptage et de commande afin d'obtenir la résistance CEM maximale.

1.9 Nettoyage et entretien

Ne nettoyer la face avant qu'avec un chiffon doux humide. Aucun nettoyage de la face arrière encastrée n'est prévu ; ce nettoyage est de la responsabilité du personnel d'entretien ou de l'installateur.

En fonctionnement normal, cet appareil ne nécessite aucun entretien. Si toutefois il devait ne pas fonctionner correctement, il devrait être retourné au constructeur ou au fournisseur. L'ouverture de cet appareil et sa réparation par l'utilisateur ne sont pas prévues et peuvent affecter le niveau de protection initial.

1.10 Mise en route

L'appareil est-il bien réglé et programmé (fonction ; fréquence de comptage max. pour les compteurs) ?

1.11 Possibilités de défauts et leurs causes

Impossible d'utiliser les touches :

- Entrée de verrouillage des touches activée
- Le compteur ne compte pas :
 - Entrée de comptage mal raccordée ou raccordée à l'envers
 - Réglage d'un signal d'entrée erroné pour le générateur d'impulsions
 - Polarité (NPN/PNP) inversée
 - Pas de raccordement à la masse entre le générateur

d'impulsions et le compteur

- Dépassement de la fréquence de comptage maximale
- Les niveaux des signaux n'atteignent pas le seuil de commutation du compteur

Si votre appareil ne fonctionne toujours pas, adressez-vous à votre agent local compétent, ou appelez-nous directement pour un conseil technique.

En cas de retour, joignez une brève description du défaut, de la programmation et du schéma de branchement, afin de nous permettre de reproduire un éventuel défaut et d'assurer une réparation de votre appareil aussi rapide que possible.

Sommaire

Modèle	Mode opératoire	Entrées de comptage					
		INP A			INP B		
6.130.012.8x0	Count	0...0,7 V DC	NPN	7 kHz	0...0,7 V DC	NPN	30 Hz
6.130.012.8x2		4...30 V DC	PNP	12 kHz	0...0,7 V DC	NPN	30 Hz
6.130.012.8x3		10...260 V AC/DC	AC/DC	30 Hz	10...260 V AC/DC	AC/DC	–
6.131.012.8x0	Cnt.Dir/Up.Dn	0...0,7 V DC	NPN	7 kHz	0...0,7 V DC	NPN	7 kHz
6.131.012.8x1		4...30 V DC	PNP	12 kHz	4...30 V DC	PNP	12 kHz
6.131.012.8x3	Up.Dn	10...260 V AC/DC	AC/DC	30 Hz	10...260 V AC/DC	AC/DC	30 Hz
6.132.012.8x3	Cnt.Dir	10...260 V AC/DC	AC/DC	30 Hz	10...260 V AC/DC	AC/DC	30 Hz
6.133.012.8x0	Quad/Quad2	0...0,7 V DC	NPN	3 kHz	0...0,7 V DC	NPN	3 kHz
6.133.012.8x1		4...30 V DC	PNP	6 kHz	4...30 V DC	PNP	6 kHz

Tableau 1

Options: x = 5: non rétroéclairé
x = 6: rétroéclairé

Type d'entrée DC :

- Count :** Entrée de comptage rapide et lente
INP A: Entrée de comptage rapide
INP B: Entrée de comptage lente
- Cnt.Dir :** Entrée de comptage et de sens de comptage
INP A: Entrée de comptage
INP B: Entrée de sens de comptage
- Up.Dn :** Entrée de comptage différentiel
INP A: Entrée de comptage additionnante
INP B: Entrée de comptage soustrayante
- Quad :** Entrée de discriminateur de phase
INP A: Entrée de comptage 0°
INP B: Entrée de comptage 90°
- Quad2 :** Entrée de discriminateur de phase avec doublement des impulsions
INP A: Entrée de comptage 0°
INP B: Entrée de comptage 90°
Chaque front de INP A est compté.

Type d'entrée AC :

- Count :** Entrée de comptage et de remise à zéro
INP A: Entrée de comptage AC/DC
INP B: Entrée de remise à zéro AC/DC
- Cnt.Dir :** Entrée de comptage et de sens de comptage
INP A: Entrée de sens de comptage AC/DC
INP B: Entrée de comptage AC/DC
- Up.Dn :** Entrée de comptage différentiel
INP A: Entrée de comptage soustrayante AC/DC
INP B: Entrée de comptage additionnante AC/DC

Caractéristiques techniques générales:

Affichage: LCD, 8 décades, hauteur des chiffres 8 mm.

Plage d'affichage:

-9999999...9999999
avec suppression des zéros de tête.

Dépassement:

En cas de dépassement de la plage d'affichage, le compteur repart de 0, mais sans suppression des zéros de tête et en activant tous les points décimaux.

En cas de dépassement de la plage d'affichage par le bas, le compteur repart de 0, mais en affichant le signe moins, sans suppression des zéros de tête et en activant tous les points décimaux.

Touches: Verrouillage électrique de la touche de remise à zéro

Boîtier: Montage dans tableau, 48 x 24 mm suivant DIN 43 700, RAL 7021

Découpe d'encastrement:

22,2^{+0,3 mm} x 45^{+0,6 mm}

Profondeur de montage: env. 48 mm

Poids: env. 50 g

Indice de protection: IP65 sur la face avant, seulement l'appareil

Raccordements:

Bornes à vis, RM 5.00, 8 bornes

Section nominale: max.: 1 x 1,5 mm²
2 x 0,75 mm²
AWG 26-14

CEM:

Résistance aux parasites:

avec lignes de signal et de commande blindées

Sécurité de l'appareil (pour les modèles AC):

Classe de protection:

Classe de protection 2 (face avant)

Homologations

Conformité UL selon

Fichier n° E128604

Conformité CE selon

Directive CEM:

2014/30/EU

Directive Basse Tension:

2014/35/EU

Directive RoHS:

2011/65/EU

Conformité UKCA selon

Règlementations CEM S.I.:

2016/1091

Règlementations Basse Tension S.I.:

2016/1101

Règlementations RoHS S.I.:

2012/3032

Alimentation:

Batterie au lithium non remplaçable
(durée de vie env. 8 ans à 20°C)

Température de travail:

-10...+55 °C

Température de fonctionnement:

-10...+60 °C

Température de stockage:

-20...+70 °C

Humidité relative:

<85 % (sans condensation)

Altitude:

jusqu'à 2000 m

Rétroéclairage:

source électrique extérieure
(24 V DC ±20 %, 50 mA)
SELV,
CLASS II (Limited Power Source)
Fusible externe T0,08 A



Seule la face avant est classée comme pouvant être touchée par l'opérateur.

Domaine d'utilisation: Degré de salissure 2 catégorie de surtension II

Isolation:

Face avant:

isolation double

Face arrière:

isolation de base

Entrées de signal:

SELV

Entrées, Raccordement et modes opératoires ajustables (exécutions DC)

Une entrée de commande (borne à vis 5) permet l'ajustage du mode opératoire.

Borne à vis	No. 1		No. 2		No. 3	No. 4	No. 5		No. 6	No. 7	No. 8
Désignation	INP A		INP B		Reset	Reset Enable	Mode		GND	BL -	BL +
Modèle											
6.130.012.8x0	7 kHz	NPN	30 Hz	NPN	Entrée de remise à zéro NPN	Entrée de verrouillage de la touche de remise à zéro NPN. Contact avec GND, touche libérée.	non activée = additionnant	contact avec GND = soustrayant	GND = 0 V DC	Rétroéclairage (-)	Rétroéclairage (+)
6.130.012.8x2	12 kHz	PNP		NPN							
6.131.012.8x0	7 KHz	NPN	7 kHz	NPN							
6.131.012.8x1	12 kHz	PNP	12 kHz	PNP							
6.133.012.8x0	3 kHz	NPN	3 kHz	NPN							
6.133.012.8x1	6 kHz	PNP	6 kHz	PNP							
							non activée = Mode Quad	contact avec GND = Mode Quad2			

Tableau 2

Bornes à vis 1 et 2:

Fonction et fréquences max. : voir le Tableau 2
(Impulsion/Pause : 1:1)

NPN : active pour front négatif
Résistance d'entrée : env. 1 MOhm
Niveau Bas : 0...0,7 V DC
Niveau Haut : 3...30 V DC

PNP : active pour front positif
Résistance d'entrée : env. 100 kOhm
Niveau Bas : 0...0,7 V DC
Niveau Haut : 4...30 V DC

Borne à vis 3 :

Entrée de remise à zéro, active pour flanc négatif
Entrée de contact / Open Collector NPN
(commutation à 0 V DC)
Niveau Bas : 0...0,7 V DC
Niveau Haut : 3...30 V DC
Durée d'impulsion min. : 50 ms
Résistance d'entrée : env. 2,2 MOhm

Borne à vis 4 :

Verrouillage électrique de la touche de remise à zéro
Entrée de contact / Open Collector NPN
(commutation à 0 V DC)
Niveau Bas : 0...0,7 V DC
Niveau Haut : 3...5 V DC
Résistance d'entrée : env. 2,2 MOhm
Entrée non activée : Touche de RAZ verrouillée
Entrée en contact avec GND: Touche de RAZ déverrouillée

Borne à vis 5 :

Changement de mode opératoire (Mode)
Entrée de contact / Open Collector NPN
(commutation à 0 V DC)
Niveau Bas : 0...0,7 V DC
Niveau Haut : 3...5 V DC
Résistance d'entrée : env. 2,2 MOhm
Fonction : voir le Tableau 2

Borne à vis 6 :

Raccordement GND commun à toutes les entrées

Borne à vis 7 :

(-) alimentation extérieure pour l'option LCD rétroéclairé

Borne à vis 8 :

(+) alimentation extérieure pour l'option LCD rétroéclairé
(24 V DC \pm 20 %, 50 mA), Fusible T0,08 A, retardé



DANGER

Circuits SELV, isolation renforcée/double.
Les entrées de signal doivent être protégées par un fusible externe lent de T0,01 A dans le cas où la source n'offre pas d'impédance de protection (fusible/limitation de courant).

Raccordement (exécutions AC)

Borne à vis	No. 1	No. 2	No. 3	No. 4	No. 5	No. 6	No. 7	No. 8
Désignation Modèle	INP A AC/DC	Common AD/DC	INP B AC/DC	Reset Enable	Reset	GND	BL -	BL +
6.130.012.8x3	comptage	raccordement commun pour INP A et INP B	remise à zéro	Entrée de verrouillage de la touche de remise à zéro NPN. Contact avec GND. touche libérée.	libre	GND = 0 V DC	Rétroéclairage (-)	Rétroéclairage (+)
6.131.012.8x3	soustrayant		additionnant		Entrée de remise à zéro NPN			
6.132.012.8x3	sens de comptage		comptage					

Tableau 3

Bornes à vis 1 et 3 :

Fonction : voir le Tableau 3

Entrée optocoupleur 10...260 V AC/V DC
découplage galvanique, actif pour signal Haut

Durée d'impulsion min. : 16 ms

Fréquence max. : env. 30 Hz

Niveau Bas : 0...2 V AC/V DC

Niveau Haut : 10...260 V AC/V DC

Résistance d'entrée : env. 160 kOhm

Fréquence secteur AC : 50/60Hz

Borne à vis 2 :

Commun AC/DC, raccordement commun pour les
entrées optocoupleur (borne à vis 1 et borne à vis 3).

Borne à vis 4 :

Verrouillage électrique de la touche de remise à zéro

Entrée de contact / Open Collector NPN

(commutation à 0 V DC)

Niveau Bas : 0...0,7 V DC

Niveau Haut : 3...5 V DC

Résistance d'entrée : env. 2,2 MOhm

Entrée non activée :

Touche de remise à zéro verrouillée

Entrée en contact avec GND :

Touche de remise à zéro déverrouillée

Borne à vis 5 :

Fonction : voir le tableau 3, actif pour front négatif

Entrée de contact / Open Collector NPN

(commutation à 0 V DC)

Niveau Bas : 0...0,7 V DC

Niveau Haut : 3...5 V DC

Durée d'impulsion min. : 50 ms

Résistance d'entrée : env. 2,2 MOhm

Entrée Haute : - - -

Entrée Basse :
Remise à zéro du compteur
Comportement dynamique à
la remise à zéro

Borne à vis 6 :

Raccordement GND commun pour la borne 4
(entrée de verrouillage de la touche de remise à zéro)
et la borne 5 (entrée de remise à zéro).

Borne à vis 7 :

(-) alimentation extérieure pour l'option rétroéclairage

Borne à vis 8 :

(+) alimentation extérieure pour l'option rétroéclairage
(24 V ±20%, 50 mA), Fusible T0,08 A, retardé



DANGER

Circuits SELV, isolation renforcée/double.

Les entrées de signal doivent être protégées
par un fusible externe lent de T0,01 A dans le
cas où la source n'offre pas d'impédance de
protection (fusible/limitation de courant).

Etendue de la livraison :

Compteur

Etrier de montage

Cadre avant pour fixation par vis,

Découpe d'encastrement 50 x 25 mm

Cadre avant pour fixation par étrier,

Découpe d'encastrement 50 x 25 mm

Joint

Instructions d'utilisation

Nota :



Ce produit comporte une batterie au **lithium**.

Ne pas l'ouvrir de force, ne pas le jeter au
feu. Eviter des températures inférieures à
-20 °C et supérieures à +70 °C !

1. Descrizione

I contatori con display Codix 13X sono alimentati da una batteria. Essi sono azionati da impulsi di contatto o di tensione. Si possono usare in diverse applicazioni, come per esempio, la totalizzazione, il conteggio di pezzi, la rilevazione di posizioni, il conteggio differenziale, ecc.

I vari modelli dotati di tipi di ingressi specifici possono, inoltre, grazie a dei modi operativi regolabili, essere estesi e regolati per quasi tutte le applicazioni.

1.1 Introduzione



Prima di procedere al montaggio ed alla messa in funzione, leggere attentamente e completamente le presenti istruzioni d'uso. Per salvaguardare la vostra sicurezza e la sicurezza di funzionamento, rispettare tutte le avvertenze ed indicazioni. Un uso improprio dell'apparecchio può pregiudicare la protezione prevista.

1.2 Istruzioni di sicurezza e avvertenze



Utilizzare quest'apparecchio esclusivamente se le sue condizioni tecniche sono perfette, in conformità all'uso per il quale è stato previsto, tenendo conto della sicurezza e dei rischi e rispettando le presenti istruzioni d'uso.

Gli apparecchi difettosi o danneggiati devono essere subito scollegati dalla rete e dismessi. L'apparecchio non deve essere aperto. Utilizzare il servizio di riparazione del produttore. Collegare l'apparecchio solo alle reti elettriche previste a tale effetto.

La sicurezza del sistema in cui viene integrato il dispositivo è responsabilità dell'installatore.

Per le operazioni di installazione e manutenzione, scollegare tutti i circuiti elettrici.

Utilizzare solo cavi autorizzati per il paese di installazione, con campi di potenza e temperatura adatti.

Le operazioni di installazione e manutenzione devono essere eseguite solo da personale qualificato.

Il dispositivo deve essere imperativamente protetto con fusibili esterni approvati. Per i valori fare riferimento ai dati tecnici.



Il simbolo utilizzato sull'apparecchio indica la presenza di pericoli, che vengono elencati in questo manuale.

1.3 Utilizzo conforme

Il contatore conta degli impulsi, dei tempi e delle frequenze fino ad un massimo di 12 kHz, e offre svariati modi operativi. Qualsiasi altro utilizzo è da considerarsi non conforme alla sua destinazione d'uso. Quest'apparecchio trova la sua applicazione nei processi e comandi industriali delle linee di fabbricazione delle industrie del metallo, del legno, della plastica, della carta, del vetro, dei tessili, ecc. Le sovratensioni ai morsetti a vite dell'apparecchio devono essere limitate al valore della categoria di sovratensione II. L'apparecchio deve essere utilizzato esclusivamente se è stato inserito a regola d'arte ed in conformità con le prescrizioni del capitolo "Caratteristiche tecniche".

L'apparecchio non è indicato per le zone con rischi d'esplosione, né per i settori d'impiego non contemplati dalla norma EN 61010, Parte 1. Se l'apparecchio viene utilizzato per il monitoraggio di macchine o di processi dove, nel caso di guasto o di un errore di manipolazione dell'apparecchio, ci sono rischi di danni alla macchina o di incidenti per gli operatori, spetta all'utente di prendere le misure di sicurezza appropriate.

L'apparecchio è progettato esclusivamente per uso interno. Tuttavia, rispettando i dati tecnici, può essere anche utilizzato all'aperto. Prestare attenzione a fornire un'adeguata protezione dai raggi UV.

1.4 Montaggio incassato



PRUDENCE

Montare l'apparecchio lontano da ogni fonte di calore ed evitare ogni contatto diretto con liquidi corrosivi, vapore caldo o sostanze simili.

Assicurare uno spazio libero di 10 mm attorno all'apparecchio per la sua ventilazione.

L'apparecchio deve essere installato in modo che i terminali siano inaccessibili e non raggiungibili dall'operatore. Per l'installazione, tenere conto del fatto che solo il lato anteriore è classificato come raggiungibile dall'operatore.

1.5 Istruzioni per il montaggio

1. Rimuovere il quadro di fissaggio dell'apparecchio.
2. Introdurre l'apparecchio dalla parte anteriore nell'apertura d'inserimento praticata nel pannello e assicurarsi che la guarnizione del quadro anteriore sia posizionata correttamente.
3. A partire dalla parte posteriore, scivolare il quadro di fissaggio sulla scatola dell'apparecchio fino a compressione delle staffe elastiche ed agganciamento dei perni alto e basso.

Nota: con una corretta installazione, è possibile raggiungere IP65 per la parte anteriore.

1.6 Elektrische Installation



PERICOLO

Prima di qualsiasi intervento di installazione o di manutenzione, interrompere la tensione di alimentazione dell'apparecchio e assicurarsi che non siano presenti TENSIONI CON PERICOLO DI ELETTROCUZIONE.

Le linee di segnale che conducono tensioni superiori a 30V AC o 70V DC devono operare tramite un dispositivo di sezionamento dalla sorgente della tensione, questo deve essere installato vicino all'apparecchio e contrassegnato come suo dispositivo di sezionamento - a meno che si possa escludere che un eventuale guasto sia pericoloso.

I lavori d'installazione o di manutenzione devono essere realizzati esclusivamente da un personale qualificato e in conformità con le norme nazionali e internazionali applicabili.

Assicurare che tutte le basse tensioni che entrano nell'apparecchio o che escono dall'apparecchio siano separate dalle linee elettriche pericolose tramite un isolamento doppio o rinforzato (circuiti SELV).



PERICOLO

L'apparecchio deve essere protetto esternamente per un corretto funzionamento. Per le istruzioni sui fusibili specificati, fare riferimento ai.

- In fase di l'installazione, assicurarsi che la tensione di ingresso siano alimentati dalla stessa fase di rete, per non superare la tensione massima di 250V.
- I cavi devono corrispondere ai campi di temperatura e di tensione previsti. Per il tipo di cavi, osservare le norme in vigore nel paese e per l'impianto. Le sezioni ammissibili per i morsetti a vite sono indicate nei dati tecnici.
- Prima della messa in servizio, assicurarsi del posizionamento e del serraggio corretto di tutti i cavi. I morsetti a vite non utilizzati devono essere avvitati a fondo in modo da non perdere le viti.

- L'apparecchio è stato progettato per la categoria di sovratensione II. Laddove non fosse possibile escludere la presenza di tensioni transitorie più elevate, adottare misure di protezione supplementari per limitare le tensioni al valore di CAT II

1.7 Indicazioni relative alla resistenza alle interferenze

Tutti i collegamenti sono protetti contro le interferenze esterne. Scegliere il luogo d'utilizzo in modo che le interferenze induttive o capacitive non possano colpire l'apparecchio od i cavi collegati a quest'ultimo! Uno schema di cablaggio appropriato consente di ridurre le interferenze (dovute per esempio ad alimentazioni a commutazione, motori, variatori o contattori ciclici).

1.8 Misure da prendere

- Per le linee di segnale e di comando, utilizzare solo del cavo schermato. Collegare la schermatura da entrambi i lati. Sezione minima della treccia dei conduttori 0,14 mm².
- Il collegamento della schermatura alla compensazione di potenziale deve essere il più corto possibile e realizzato su una grande superficie (bassa impedenza).
- Collegare le schermature al pannello solo se quest'ultimo è anche corredato di messa a terra.
- L'apparecchio deve essere inserito il più lontano possibile da linee sottoposte ad interferenze.
- Evitare di posizionare i conduttori in parallelo con dei conduttori di energia.

Esecuzioni DC

Usare fili schermati per gli ingressi di conteggio e di comando per ottenere la resistenza CEM massima oppure collegare le entrate di conteggio non utilizzate a GND (0 V).

Esecuzioni AC

Usare fili schermati per gli ingressi di conteggio e di comando per ottenere la resistenza CEM massima.

1.9 Pulizia e manutenzione

La parte anteriore deve essere pulita solo con un panno morbido inumidito con acqua. La pulizia della parte posteriore incassata non è prevista ed è responsabilità dell'installatore o del personale di manutenzione.

Durante il normale funzionamento, l'apparecchio non richiede manutenzione. Se tuttavia l'apparecchio non funziona correttamente, è necessario inviarlo al produttore o al fornitore. Non è consentito aprire e riparare da sé il dispositivo, in quanto ciò potrebbe comprometterne il livello di sicurezza iniziale.

1.10 Avviamento

L'apparecchio sia regolato e programmato correttamente (funzione; frequenza di conteggio massima per i contatori).

1.11 Eventuali difetti e rispettive cause

Utilizzo dei tasti negato:

- Funzione di bloccaggio dei tasti attivata. Il contatore non conta:
- Collegamento dell'ingresso di conteggio errato o invertito.
- Regolazione di un segnale d'ingresso errata per il generatore d'impulsi.
- Polarità (NPN/PNP) invertita.
- Assenza di collegamento alla massa tra il generatore d'impulsi ed il contatore.

- Superamento della frequenza di conteggio massima.
- I livelli dei segnali non raggiungono la soglia di commutazione del contatore.

Se il malfunzionamento del vostro apparecchio persiste, rivolgetevi all'agente autorizzato della vostra zona o interpellateci direttamente per un consiglio tecnico.

Nell'eventualità di una resa, si prega di allegare una breve descrizione del guasto, della programmazione e dello schema di collegamento, per consentirci di riprodurre il guasto eventuale e assicurare la riparazione dell'apparecchio nei migliori tempi possibili.

Sommario

Modello	Modo operativo	Ingressi di conteggio					
		INP A			INP B		
6.130.012.8x0	Count	0...0,7 V DC	NPN	7 kHz	0...0,7 V DC	NPN	30 Hz
6.130.012.8x2		4...30 V DC	PNP	12 kHz	0...0,7 V DC	NPN	30 Hz
6.130.012.8x3		10...260 V AC/DC	AC/DC	30 Hz	10...260 V AC/DC	AC/DC	–
6.131.012.8x0	Cnt.Dir/Up.Dn	0...0,7 V DC	NPN	7 kHz	0...0,7 V DC	NPN	7 kHz
6.131.012.8x1		4...30 V DC	PNP	12 kHz	4...30 V DC	PNP	12 kHz
6.131.012.8x3	Up.Dn	10...260 V AC/DC	AC/DC	30 Hz	10...260 V AC/DC	AC/DC	30 Hz
6.132.012.8x3	Cnt.Dir	10...260 V AC/DC	AC/DC	30 Hz	10...260 V AC/DC	AC/DC	30 Hz
6.133.012.8x0	Quad/Quad2	0...0,7 V DC	NPN	3 kHz	0...0,7 V DC	NPN	3 kHz
6.133.012.8x1		4...30 V DC	PNP	6 kHz	4...30 V DC	PNP	6 kHz

Tabella 1

Opzioni: x = 5: non retroilluminato
x = 6: retroilluminato

Tipo d'ingresso DC:

- Count :** Ingresso di conteggio rapido e lento
INP A: Ingresso di conteggio rapido
INP B: Ingresso di conteggio lento
- Cnt.Dir :** Ingresso di conteggio e di senso di conteggio
INP A: Ingresso di conteggio
INP B: Ingresso di senso di conteggio
- Up.Dn :** Ingresso di conteggio differenziale
INP A: Ingresso di conteggio sommante
INP B: Ingresso di conteggio sottraente
- Quad :** Ingresso di discriminatore di fase
INP A: Ingresso di conteggio 0°
INP B: Ingresso di conteggio 90°
- Quad2 :** Ingresso di discriminatore di fase con raddoppio degli impulsi
INP A: Ingresso di conteggio 0°
INP B: Ingresso di conteggio 90°
Ogni fronte di INPA è conteggiato.

Tipo d'ingresso AC:

- Count :** Ingresso di conteggio e di azzeramento
INP A: Ingresso di conteggio AC/DC
INP B: Ingresso di azzeramento AC/DC
- Cnt.Dir :** Ingresso di conteggio e di senso di conteggio
INP A: Ingresso di senso di conteggio AC/DC
INP B: Ingresso di conteggio AC/DC
- Up.Dn :** Ingresso di conteggio differenziale
INP A: Ingresso di conteggio sottraente AC/DC
INP B: Ingresso di conteggio sommante AC/DC.

Caratteristiche tecniche generali:

Display : LCD, 8 decadi, altezza delle cifre 8 mm.

Campo di visualizzazione:

-9999999...9999999
con soppressione degli zeri in testa.

Superamento:

In caso di superamento del campo di visualizzazione, il contatore riparte da 0, ma senza soppressione degli zeri in testa ed attivando tutti i punti decimali.

In caso di superamento del campo di visualizzazione dal basso, il contatore riparte da 0, ma visualizzando il segno meno, senza soppressione degli zeri in testa ed attivando tutti i punti decimali.

Tasti: Chiusura elettrica del tasto di azzeramento

Contenitore: Montaggio in quadro, 48 x 24 mm
secondo DIN 43 700, RAL 7021

Foro d'incasso:

22,2+0,3 mm x 45+0,6 mm

Profondità di montaggio: circa 48 mm

Peso: env. 50 g

Indice di protezione: IP65 sul lato anteriore,
solo l'apparecchio

Collegamenti:

Morsetti a vite, RM 5.00, 8 morsetti

Sezione nominale: max.: 1 x 1,5 mm²
2 x 0,75 mm²
AWG 26-14

CEM:

Resistenza alle interferenze:

con linee di segnale e di comando
schermate

Sicurezza dell'apparacchio (solo modelli AC):

Classe di protezione:

Classe di protezione 2 (parte anteriore)



Solo la parte anteriore è classificata come accessibile all'operatore.

Area d'utilizzo: Grado di sporco 2
categoria di sovratensione II

Isolamento:

Anteriore: doppio isolamento

Posteriore: isolamento di base

Ingressi di segnale: SELV

Omologazioni

Conformità UL secondo File n°. E128604

Conformità CE secondo

Direttiva CEM: 2014/30/EU

Direttiva Bassa Tensione: 2014/35/EU

Direttiva RoHS: 2011/65/EU

Conformità UKCA secondo

Normative CEM S.I.: 2016/1091

Normative Bassa Tensione S.I.: 2016/1101

Normative RoHS S.I.: 2012/3032

Alimentazione:

Batteria al litio non sostituibile
(vita circa 8 anni a 20°C)

Temperatura di lavoro:

-10...+55 °C

Temperatura di funzionamento:

-10...+60 °C

Temperatura di stoccaggio:

-20...+70 °C

Umidità relativa:

<85 % (senza condensa)

Altitudine: fino a 2000 m

Retroilluminazione:

Fonte elettrica esterna
(24 V DC ±20 %, 50 mA)
SELV, CLASS II (Limited Power Source)
Protezione esterna: T0,08 A

Ingressi, Collegamento e modi operativi regolabili (esecuzioni DC)

Un ingresso di comando (morsetto a vite 5) concede di regolare il modo operativo.

Morsetto a vite	No. 1		No. 2		No. 3	No. 4	No. 5		No. 6	No. 7	No. 8
Designazione	INP A		INP B		Reset	Reset Enable	Modo		GND	BL -	BL +
Modello											
6.130.012.8x0	7 kHz	NPN	30 Hz	NPN	Ingresso di azzeramento NPN	Ingresso di chiusura del tasto di azzeramento NPN. Contatto con GND, tasto liberato.	non attivato = sommante	contatto con GND = sottraente	GND = 0 V DC	Retroilluminazione (-)	Retroilluminazione (+)
6.130.012.8x2	12 kHz	PNP		NPN							
6.131.012.8x0	7 KHz	NPN	7 kHz	NPN							
6.131.012.8x1	12 kHz	PNP	12 kHz	PNP							
6.133.012.8x0	3 kHz	NPN	3 kHz	NPN							
6.133.012.8x1	6 kHz	PNP	6 kHz	PNP			non attivato = Modo Quad	contatto con GND = Modo Quad2			

Tabella 2

Morsetti a vite 1 e 2:

Funzione e frequenze max.: vedi Tabella 2
(Impulso/Pausa:1:1)

NPN: attivo per fronte negativo
Resistenza d'ingresso: circa 1 MOhm
Livello Basso: 0...0,7 V DC
Livello Alto: 3...30 V DC

PNP : attivo per fronte positivo
Resistenza d'ingresso: circa 100 kOhm
Livello Basso: 0...0,7 V DC
Livello Alto: 4...30 V DC

Morsetto a vite 3:

Ingresso di azzeramento, attivo per fronte negativo
Ingresso di contatto / Open Collector NPN (commutazione a 0 V DC)
Livello Basso: 0...0,7 V DC
Livello Alto: 3...30 V DC
Durata d'impulso min.: 50 ms
Resistenza d'ingresso: circa 2,2 MOhm

Morsetto a vite 4:

Chiusura elettrica del tasto di azzeramento
Ingresso di contatto / Open Collector NPN (commutazione a 0 V DC)
Livello Basso: 0...0,7 V DC
Livello Alto: 3...5 V DC
Resistenza d'ingresso: circa 2,2 MOhm

Ingresso non attivato: Tasto di azzeramento bloccato
Ingresso in contatto con GND: Tasto di azzeramento sbloccato

Morsetto a vite 5:

Cambio di modo operativo (Modo)
Ingresso di contatto / Open Collector NPN (commutazione a 0 V DC)
Livello Basso: 0...0,7 V DC
Livello Alto: 3...5 V DC
Resistenza d'ingresso: circa 2,2 MOhm
Funzione: vedi Tabella 2

Morsetto a vite 6:

Collegamento GND comune a tutti gli ingressi

Morsetto a vite 7:

(-) alimentazione esterna per l'opzione LCD retroilluminato

Morsetto a vite 8:

(+) alimentazione esterna per l'opzione LCD retroilluminato (24 V DC \pm 20 %, 50 mA), Fusibile T0,08 A



Circuiti SELV, isolamento doppio/rinforzato. Gli ingressi di segnale devono essere protetti da un fusibile esterno ritardato da T0,01 A se la sorgente non offre una impedenza di protezione (fusibile/limitazione di corrente).

Collegamento (esecuzioni AC)

Morsetto a vite	No. 1	No. 2	No. 3	No. 4	No. 5	No. 6	No. 7	No. 8
Designazione	INP A AC/DC	Common AD/DC	INP B AC/DC	Reset Enable	Reset	GND	BL -	BL +
Modello								
6.130.012.8x3	conteggio	collegamento comune per INP A e INP B	azzeramento	Ingresso di bloccaggio del tasto di azzeramento NPN. Contatto con GND, tasto liberato	libero	GND = 0 V DC	Retroilluminazione (-)	Retroilluminazione (+)
6.131.012.8x3	sottraente		sommante		Ingresso di azzeramento NPN			
6.132.012.8x3	senso di conteggio		conteggio					

Tabella 3

Morsetti a vite 1 e 3:

Funzione: vedi Tabella 3

Ingresso accoppiatore ottico 10...260 V AC/V DC

Disaccoppiamento galvanico, attivo per segnale Alto

Durata d'impulso min.: 16 ms

Frequenza max. : circa 30 Hz

Livello Basso: 0...2 V AC/V DC

Livello Alto: 10...260 V AC/V DC

Resistenza d'ingresso: circa 160 kOhm

Frequenza di rete AC: 50/60Hz

Morsetto a vite 2:

Comune AC/DC, collegamento comune per gli ingressi accoppiatore ottico

(morsetto a vite 1 e morsetto a vite 3).

Morsetto a vite 4:

Bloccaggio elettrico del tasto di azzeramento

Ingresso di contatto / Open Collector NPN

(commutazione a 0 V DC)

Livello Basso: 0...0,7 V DC

Livello Alto: 3...5 V DC

Resistenza d'ingresso: circa 2,2 MOhm

Ingresso non attivato:

Tasto di azzeramento bloccato

Ingresso in contatto con GND:

Tasto di azzeramento sbloccato

Morsetto a vite 5:

Funzione : vedi tabella 3, attivo per fronte negativo

Ingresso di contatto / Open Collector NPN

(commutazione a 0 V DC)

Livello Basso: 0...0,7 V DC

Livello Alto: 3...5 V DC

Durata d'impulso min.: 50 ms

Resistenza d'ingresso: circa 2,2 MOhm

Ingresso Alto: - - -

Ingresso Basso: Azzeramento del contatore

Comportamento dinamico all'azzeramento

Morsetto a vite 6:

Collegamento GND comune per il morsetto 4 (ingresso di bloccaggio del tasto di azzeramento) e il morsetto 5 (ingresso di azzeramento).

Morsetto a vite 7:

(-) alimentazione esterna per l'opzione retroilluminazione

Morsetto a vite 8:

(+) alimentazione esterna per l'opzione retroilluminazione (24 V \pm 20%, 50 mA), Fusibile T0,08 A



Circuiti SELV, isolamento doppio/rinforzato.

Gli ingressi di segnale devono essere protetti da un fusibile esterno ritardato da T0,01 A se la sorgente non offre una impedenza di protezione (fusibile/limitazione di corrente).

La consegna include:

Contatore

Staffa di montaggio

Telaio anteriore per fissaggio a vite,

Foro d'incasso 50 x 25 mm

Telaio anteriore per fissaggio a staffa,

Foro d'incasso 50 x 25 mm

Giunto

Istruzioni per l'uso

Nota :



Questo prodotto contiene una batteria al litio. Non forzare l'apertura, non gettarlo nel fuoco. Evitare delle temperature inferiori a -20 °C e superiori a +70°C !

1. Descripción

Los contadores con indicador Codix 13X funcionan con batería. Se accionan mediante impulsos de contacto o de tensión. Se pueden utilizar en diversas aplicaciones, como por ejemplo la totalización, el conteo de piezas, la detección de posiciones, el conteo diferencial, etc. Por otro lado, los diferentes modelos provistos de tipos de entradas específicos, gracias a sus modos de funcionamiento ajustables, pueden adaptarse y ajustarse para prácticamente cualquier aplicación.

1.1 Introducción



Antes del montaje y de la puesta en servicio, lea completa y detenidamente estas instrucciones de manejo. Por su propia seguridad y la del servicio, respete todas las advertencias y observaciones. Si no se emplea el aparato según se indica en estas instrucciones, se puede poner en peligro la protección prevista.

1.2 Observaciones de seguridad y advertencia



Utilice el aparato sólo en un estado técnico perfecto, conforme a su finalidad, con conciencia de la seguridad y peligros, y respetando estas instrucciones de manejo.

Los aparatos defectuosos o dañados deberán ser desconectados de la red y puestos fuera de servicio inmediatamente.

No se debe abrir el aparato. Utilice el servicio de reparaciones del fabricante.

Conecte el aparato solo a las redes eléctricas previstas a tal efecto.

La seguridad del sistema en el que se integra el dispositivo es responsabilidad del instalador.

Desconectar todos los circuitos eléctricos durante los trabajos de instalación y de mantenimiento.

Utilice exclusivamente cables permitidos en su país y diseñados para su rango de temperatura y gama de potencia.

Los trabajos de instalación y mantenimiento solo podrán ser realizados por personal cualificado.

El aparato deberá estar protegido obligatoriamente mediante fusibles externos autorizados. Los valores están especificados en las especificaciones técnicas.



El símbolo utilizado en el aparato indica los peligros a los que se hace mención en el presente manual.

1.3 Uso conforme a su finalidad

El contador registra impulsos, tiempos y frecuencias hasta un máximo de 12 kHz y ofrece un gran número de diferentes modos de funcionamiento. Cualquier otro uso se considerará no conforme a la finalidad del contador. El ámbito de empleo de este aparato es el de los procesos y controles industriales, entre otros, en los sectores de cadenas de producción de la industria del metal, de la madera, del plástico, del papel, del vidrio y del textil. Las sobretensiones en los bornes roscados del aparato tienen que estar limitados al valor de la categoría de sobretensión II.

El aparato sólo se puede poner en servicio montado correctamente y tal como se describe en el capítulo "Datos técnicos".

El aparato no es adecuado para zonas protegidas frente a explosiones y para las zonas que se excluyen en la norma EN 61010 parte 1. Si se emplea el aparato para la supervisión de máquinas o procesos en los que, como consecuencia de un fallo o manejo erróneo del aparato es posible un daño en la máquina o un accidente del personal de servicio, entonces deberá adoptar las correspondientes medidas de seguridad.

El aparato está diseñado para su uso en interiores. No obstante, de acuerdo con los datos técnicos, también puede usarse en exteriores. Para ello, procure que haya una adecuada protección contra la radiación UV.

1.4 Montaje en el cuadro de mando



Monte el aparato lejos de fuentes de calor y evite el contacto directo con líquidos corrosivos, vapor caliente o similares.

CUIDADADO

En torno al aparato deberá de haber un espacio libre de 10 mm para su ventilación.

El aparato deberá instalarse de manera que los terminales sean inaccesibles para el operador y que éste no los pueda tocar. Para la instalación, tenga en cuenta que solo la parte delantera está clasificada como accesible para el operador.

1.5 Instrucciones de montaje

1. Retirar del aparato el marco de fijación.
2. Introducir el aparato por delante en el recorte del cuadro de mando y prestar atención al asiento correcto de la junta del marco frontal.
3. Empujar el marco de fijación por detrás sobre la carcasa hasta que los estribos elásticos se encuentren bajo tensión y los talones de enganche arriba y abajo estén encajados.

Nota: Con un montaje correcto, la parte delantera puede lograr la protección IP65.

1.6 Instalación eléctrica



PELIGRO

Antes de realizar trabajos de instalación o mantenimiento, separe el aparato de todas las fuentes de tensión y asegúrese de que no haya ninguna TENSIÓN QUE PODRÍA PROVOCAR UNA ELECTROCUCIÓN.

Las líneas de señal que conduzcan tensiones superiores a 30V AC o 70 DC deberán ser manejadas mediante un seccionador de la fuente de alimentación, que deberá ir instalado cerca del dispositivo y estar marcado como su seccionador – a menos que se pueda descartar que un defecto pueda representar un peligro.

Los trabajos de instalación o mantenimiento sólo pueden ser ejecutados por un especialista y deberán realizarse de acuerdo con los estándares nacionales e internacionales aplicables.

Hay que asegurarse de que todos los bajos voltajes que entran en el aparato o que salen de él están aislados de las líneas eléctricas peligrosas mediante un aislamiento doble o reforzado (circuitos SELV).



PELIGRO

Para un funcionamiento correcto habrá que proteger el aparato externamente. Encontrará las instrucciones para los fusibles prescritos en las especificaciones técnicas.

- Durante la instalación, vigilar que las entradas de señales se alimentan por la misma fase de red con el fin de no superar la tensión máxima de 250 V.
- Los cables deberán corresponderse con los rangos de temperatura y tensión previstos. Para el tipo de los cables habrá que cumplir con los estándares correspondientes del país y de la instalación. Las secciones permitidas para los bornes roscados están indicadas en las especificaciones técnicas.
- Antes de la puesta en marcha, compruebe que los cables están correctamente ubicados y fijados. Los bornes roscados no utilizados deberán atornillarse hasta el tope para que no se suelten y se pierdan.

- El aparato está diseñado para la categoría de sobretensión II. Cuando no se pudiera excluir la presencia de voltajes transitorios más altos, deberán instalarse medidas de protección adicionales que limiten las sobretensiones en los valores de la CAT II.

1.7 Observaciones sobre la inmunidad a las interferencias

Todas las conexiones están protegidas frente a interferencias externas. El lugar de colocación debe elegirse de tal modo que las interferencias inductivas o capacitivas no puedan afectar al aparato o sus conexiones! Mediante un cableado y guía adecuada del cable se pueden reducir las interferencias (p. ej., bloques de alimentación, motores, reguladores o contactores cadenciados).

1.8 Medidas necesarias

- Emplear sólo cable blindado para las líneas de señales y de mando. Conectar el blindaje del cable a ambos lados. Sección de la trenza de los hilos min. 0,14 mm².
- La conexión del blindaje en la compensación de potencial debe realizarse lo más corta y de mayor superficie posible (baja impedancia).
- Una los blindajes con el cuadro de mando sólo si éste está con toma a tierra.
- El aparato se debe montar a la mayor distancia posible de cables que están sometidos a interferencias.
- Evitar guías de cables paralelas a líneas de energía.

Ejecuciones de DC

Utilice hilos apantallados para las entradas de conteo y de control con el fin de obtener la resistencia CEM máxima o conecte las entradas de conteo no utilizadas a tierra (0 V).

Ejecuciones de AC

Utilice hilos apantallados para las entradas de conteo y de control con el fin de obtener la resistencia CEM máxima.

1.9 Limpieza y Mantenimiento

La parte delantera solo se debe limpiar con un paño humedecido con agua. No está prevista la limpieza de la parte trasera, que será responsabilidad del instalador o del personal de mantenimiento.

En funcionamiento normal, este aparato no necesita mantenimiento. Si el aparato no funcionara de manera correcta, habrá que enviárselo al fabricante o al distribuidor. Queda prohibido abrir el aparato y repararlo por su cuenta, ya que podría comprometer el nivel de protección inicial.

1.10 Puesta en marcha

Está el aparato bien ajustado y programado (función; frecuencia de recuento máx. para los contadores)?

1.11 Posibilidades de defectos y sus causas

Imposibilidad de utilizar las teclas:

- Entrada de bloqueo de teclado activada
- El contador no cuenta:
 - Entrada de recuento mal empalmado o empalmado al revés
 - Ajuste de una señal de entrada errónea por el generador de impulsiones

- Polaridad (NPN/PNP) invertida -Entrada de puerta activa
- Se supera la frecuencia de recuento máxima
- Los niveles de señal no alcanzan el umbral de conmutación del contador

Si vuestro aparato sigue sin funcionar, tiene que dirigirse a su agente local competente o nos puede llamar directamente para un consejo técnico.

En caso de devolución, adjuntar una breve descripción del defecto, de la programación y del esquema de empalme con el fin de reproducir cualquier defecto y asegurar la reparación rápida de su aparato.

Resumen

Modelo	Modo de funcionamiento	Entradas de conteo					
		INP A			INP B		
6.130.012.8x0	Count	0...0,7 V DC	NPN	7 kHz	0...0,7 V DC	NPN	30 Hz
6.130.012.8x2		4...30 V DC	PNP	12 kHz	0...0,7 V DC	NPN	30 Hz
6.130.012.8x3		10...260 V AC/DC	AC/DC	30 Hz	10...260 V AC/DC	AC/DC	—
6.131.012.8x0	Cnt.Dir/Up.Dn	0...0,7 V DC	NPN	7 kHz	0...0,7 V DC	NPN	7 kHz
6.131.012.8x1		4...30 V DC	PNP	12 kHz	4...30 V DC	PNP	12 kHz
6.131.012.8x3	Up.Dn	10...260 V AC/DC	AC/DC	30 Hz	10...260 V AC/DC	AC/DC	30 Hz
6.132.012.8x3	Cnt.Dir	10...260 V AC/DC	AC/DC	30 Hz	10...260 V AC/DC	AC/DC	30 Hz
6.133.012.8x0	Quad/Quad2	0...0,7 V DC	NPN	3 kHz	0...0,7 V DC	NPN	3 kHz
6.133.012.8x1		4...30 V DC	PNP	6 kHz	4...30 V DC	PNP	6 kHz

Tabla 1

Opciones: x = 5: sin retroiluminación
x = 6: con retroiluminación

Tipo de entrada de DC:

- Count :** Entrada de conteo rápida y lenta
INP A: Entrada de conteo rápida
INP B: Entrada de conteo lenta
- Cnt.Dir :** Entrada de conteo y sentido de conteo
INP A: Entrada de conteo
INP B: Entrada de sentido de conteo
- Up.Dn :** Entrada de conteo diferencial
INP A: Entrada de conteo adiccionario
INP B: Entrada de conteo sustraente
- Quad :** Entrada de discriminador de fase
INP A: Entrada de conteo 0°
INP B: Entrada de conteo 90°
- Quad2 :** Entrada de discriminador de fase con doblado de los impulsos
INP A: Entrada de conteo 0°
INP B: Entrada de conteo 90°
Se recuenta cada frente de INP A

Tipo de entrada de AC:

- Count :** Entrada de conteo y de puesta a cero
INP A: Entrada de conteo AC/DC
INP B: Entrada de puesta a cero AC/DC
- Cnt.Dir :** Entrada de conteo y sentido de conteo
INP A: Entrada de sentido de conteo AC/DC
INP B: Entrada de conteo AC/DC
- Up.Dn :** Entrada de conteo diferencial
INP A: Entrada de conteo sustraente AC/DC
INP B: Entrada de conteo adiccionario AC/DC

Características técnicas generales:

Indicador : LCD, 8 dígitos de 8 mm de altura.

Intervalo de visualización:

-9999999...9999999
con supresión de ceros iniciales.

Rebase: En caso de rebasar el intervalo de visualización, el contador parte desde 0, pero sin la supresión de los ceros iniciales y activando todos los puntos decimales. En caso de rebase del intervalo de visualización por abajo, el contador parte desde 0, pero mostrando el signo menos, sin la supresión de los ceros iniciales y activando todos los puntos decimales.

Teclas: Bloqueo eléctrico de la tecla de puesta a cero

Caja: Montaje en un panel, 48 x 24 mm según DIN 43 700, RAL 7021

Corte de encastre:

22,2^{+0,3} mm x 45^{+0,6} mm

Profundidad de montaje: aproximadamente 48 mm

Peso: aproximadamente 50 g

Tipo de protección: IP65 en la cara frontal

Conexiones:

Terminales de rosca, RM 5.00, 8 terminales

Sección nominal: max.: 1 x 1,5 mm²
2 x 0,75 mm²
AWG 26-14

CEM:

Resistencia a interferencias:
con líneas de señal y de mando blindadas

Seguridad del aparato (para los modelos AC):

Clase de protección:

clase de protección 2
(parte delantera)



Solo la parte delantera está clasificada como accesible para el operador.

Campo de trabajo: Grado de suciedad 2
categoría de sobretensión II

Aislamiento:

Parte delantera: doble aislamiento
Parte trasera: aislamiento básico

Entradas de señales y alumbrado de fondo de sensor:
SELV

Homologaciones

Homologación según UL File n° E128604

Homologación según CE

Directiva CEM: 2014/30/EU
Directiva Baja Tensión: 2014/35/EU
Directiva RoHS: 2011/65/EU

Homologación según UKCA

Regulaciones CEM S.I.: 2016/1091
Regulaciones Baja Tensión S.I.: 2016/1101
Regulaciones RoHS S.I.: 2012/3032

Alimentación:

Batería de litio no reemplazable (aproximadamente 8 años de duración a 20°C)

Temperatura de utilización:

-10...+55 °C

Temperatura de funcionamiento:

-10...+60 °C

Temperatura de almacenamiento:

-20...+70 °C

Humedad relativa:

<85 % (sin condensación)

Altura: hasta 2000 m

Retroiluminación:

fuerza eléctrica exterior
(24 V DC ±20 %, 50 mA)
SELV, CLASS II (Limited Power Source)
Fusible externo: T0,08 A

Entradas, conexiones y modos de funcionamiento ajustables (ejecuciones de DC)
Una entrada de control (terminal de rosca 5) permite el ajuste del modo de funcionamiento.

Terminal de rosca	No. 1		No. 2		No. 3	No. 4	No. 5		No. 6	No. 7	No. 8
Designación	INP A		INP B		Reset	Reset Enable	Modo		GND	BL -	BL +
Modelo											
6.130.012.8x0	7 kHz	NPN	30 Hz	NPN	Entrada de puesta a cero NPN	Entrada de bloqueo de la tecla de puesta a cero NPN. Contacto con GND, tecla desbloqueada.	no activada = adicionante	contacto con GND = sustraente	GND = 0 V DC	Retroiluminación (-)	Retroiluminación (+)
6.130.012.8x2	12 kHz	PNP		NPN							
6.131.012.8x0	7 KHz	NPN	7 kHz	NPN							
6.131.012.8x1	12 kHz	PNP	12 kHz	PNP							
6.133.012.8x0	3 kHz	NPN	3 kHz	NPN							
6.133.012.8x1	6 kHz	PNP	6 kHz	PNP							

Tabla 2

Terminales de rosca 1 y 2:

Función y frecuencias máx.: véase Tabla 2
 (Impulso/Pausa :1:1)

NPN: activo para el frente negativo
 Resistencia de entrada: aproximadamente 1 MOhm
 Nivel Bajo: 0...0,7 V DC
 Nivel Alto: 3...30 V DC

PNP: activo para el frente positivo
 Resistencia de entrada: aproximadamente 100 kOhm
 Nivel Bajo: 0...0,7 V DC
 Nivel Alto: 4...30 V DC

Terminal de rosca 3:

Entrada de puesta a cero, activa para el flanco negativo
 Entrada de contacto / Open Collector NPN
 (conmutación a 0 V DC)
 Nivel Bajo: 0...0,7 V DC
 Nivel Alto: 3...30 V DC
 Duración de impulso mín.: 50 ms
 Resistencia de entrada: aproximadamente 2,2 MOhm

Terminal de rosca 4:

Bloqueo eléctrico de la tecla de puesta a cero
 Entrada de contacto / Open Collector NPN
 (conmutación a 0 V DC)
 Nivel Bajo: 0...0,7 V DC
 Nivel Alto: 3...5 V DC
 Resistencia de entrada: aproximadamente. 2,2 MOhm
 Entrada no activada: Tecla de puesta a cero bloqueada
 Entrada en contacto con GND: Tecla de puesta a cero desbloqueada

Terminal de rosca 5:

Cambio de modo de funcionamiento (Modo)
 Entrada de contacto / Open Collector NPN
 (conmutación a 0 V DC)
 Nivel Bajo: 0...0,7 V DC

Nivel Alto: 3...5 V DC
 Resistencia de entrada: aproximadamente 2,2 MOhm
 Función: véase Tabla 2

Terminal de rosca 6:

Conexión GND común a todas las entradas

Terminal de rosca 7:

(-) alimentación exterior para opción LCD retroiluminada

Terminal de rosca 8:

(+) alimentación exterior para opción LCD retroiluminada (24 V DC \pm 20 %, 50 mA), Fusible T0,08 A, acción retardada



PELIGRO

Circuitos SELV, aislamiento reforzado o doble. Las entradas de señal deben protegerse con un fusible externo retardado de T0,01 A si la fuente no ofrece una impedancia de protección (fusible/limitación de corriente).

Terminales de rosca 1 y 3:

Función: véase Tabla 3
 Entrada optoacoplador 10...260 V AC/V DC
 Desacoplamiento galvánico, activo para la señal Alta
 Duración de impulso mín.: 16 ms
 Frecuencia máx.: aproximadamente 30 Hz
 Nivel Bajo: 0...2 V AC/ DC
 Nivel Alto: 10...260 V AC/V DC
 Resistencia de entrada: aproximadamente 160 kOhm
 Frecuencia de red AC: 50/60Hz

Terminal de rosca 2:

Común AC/DC, conexión común para las entradas de optoacoplador (terminal de rosca 1 y terminal de rosca 3).

Conexiones (ejecuciones de AC)

Terminal de rosca	No. 1	No. 2	No. 3	No. 4	No. 5	No. 6	No. 7	No. 8
Designación	INP A AC/DC	Common AD/DC	INP B AC/DC	Reset Enable	Reset	GND	BL -	BL +
Modelo								
6.130.012.8x3	conteo	conexión común para INP A e INP B	puesta a cero	Entrada de bloqueo de la tecla de puesta a cero NPN. Contacto con GND. Tecla desbloqueada.	libre	GND = 0 V DC	Retroiluminación (-)	Retroiluminación (+)
6.131.012.8x3	sustraente		adicionante		Entrada de puesta a cero NPN			
6.132.012.8x3	sentido de conteo		conteo					

Tabla 3

Terminal de rosca 4:

Bloqueo eléctrico de la tecla de puesta a cero

Entrada de contacto / Open Collector NPN

(conmutación a 0 V DC)

Nivel Bajo: 0...0,7 V DC

Nivel Alto: 3...5 V DC

Resistencia de entrada:

aproximadamente 2,2 MOhm

Entrada no activada:

Tecla de puesta a cero bloqueada

Entrada en contacto con GND:

Tecla de puesta a cero desbloqueada

Terminal de rosca 5:

Función: véase tabla 3, activa para el frente negativo

Entrada de contacto / Open Collector NPN

(conmutación a 0 V DC)

Nivel Bajo: 0...0,7 V DC

Nivel Alto: 3...5 V DC

Duración de impulso mín.:

50 ms

Resistencia de entrada:

aproximadamente 2,2 MOhm

Entrada Alta: - - -

Entrada Baja: Puesta a cero del contador

Comportamiento dinámico en la puesta a cero

Terminal de rosca 6:

Conexión GND común para el terminal 4 (entrada de bloqueo de la tecla de puesta a cero) y el terminal 5 (entrada de puesta a cero).

Terminal de rosca 7:

(-) alimentación exterior para la opción retroiluminación

Terminal de rosca 8:

(+) alimentación exterior para la opción retroiluminación (24 V ±20%, 50 mA), Fusible T0,08 A, acción retardada



PELIGRO

Circuitos SELV, aislamiento reforzado o doble. Las entradas de señal deben protegerse con un fusible externo retardado de T0,01 A si la fuente no ofrece una impedancia de protección (fusible/limitación de corriente).

Composición del suministro:

Contador

Estribo de montaje

Bastidor delantero para fijación con tornillos,

Corte de encastre 50 x 25 mm

Bastidor delantero para fijación con estribo,

Corte de encastre 50 x 25 mm

Junta

Instrucciones de uso

Nota:



Este producto incluye una **batería de litio**. No lo fuerce para abrirlo ni lo tire al fuego. Evite temperaturas inferiores a -20 °C y superiores a +70 °C !

D



Dieses Gerät enthält eine Lithium-Batterie. Gemäß der Batterieverordnung weisen wir Sie auf Folgendes hin:

Batterien gehören nicht in den Restmüll, sondern Sie sind gesetzlich zur Rückgabe verpflichtet. Sie können die kompletten Geräte nach Gebrauch zu uns zurückschicken. Falls Sie die Batterien fachgerecht ausbauen können, dürfen Sie diese auch in einer kommunalen Sammelstelle oder im Handel vor Ort zurückgeben.

Rückgabe-Bestimmungen speziell für Lithium Batterien:

Vermeiden Sie Kurzschluss! Kleben Sie daher die Pole der Batterie mit Isolierband ab. Die Pole der Lithium-Batterie dürfen weder versehentlich noch vorsätzlich mit Metallgegenständen in Berührung kommen!

Schadstoffhaltige Batterien sind mit einem Zeichen, bestehend aus einer durchgestrichenen Mülltonne und dem chemischen Symbol des für die Einstufung als schadstoffhaltig ausschlaggebenden Schwermetalls versehen. Danke für Ihre Mithilfe!

GB



This device contains a lithium battery. In compliance with the battery directive, we inform you that:

Batteries must not be discarded in the household waste, but the law obliges you to bring them to the collection point specifically provided for that purpose. You can send us back the complete devices after use. If you can remove the batteries according to the state of the art, you can also bring them to a local collection point or to a retailer collecting batteries.

Specific provisions for returning lithium batteries:

Avoid short-circuits! For that purpose, protect the poles with isolating tape. The poles of the lithium battery shall not come in contact with metallic objects, neither by accident nor intentionally!

Batteries containing pollutants are marked with a symbol representing a crossed-out garbage can and the chemical symbol of the heavy metal that determines their classification as containing pollutants. Thank you for your help!

F



Cet appareil contient une pile au lithium. Conformément aux dispositions sur la récupération et le recyclage des piles, nous vous informons que :

Les piles ne doivent en aucun cas être jetées avec les ordures ménagères. La loi vous impose de les rapporter aux points de collecte spécifiquement prévus à cet effet. Vous pouvez nous retourner les appareils complets usagés. Si vous êtes en mesure de retirer les piles dans les règles de l'art, vous pouvez aussi porter celles-ci dans une déchetterie communale ou les déposer dans un commerce qui récupère les piles.

Dispositions spécifiques pour le retour de piles au lithium :

Évitez les courts-circuits ! Pour cela, protégez les bornes de la pile à l'aide de ruban adhésif isolant. Ne mettez pas les bornes de la pile au lithium en contact avec des objets métalliques, ni involontairement ni volontairement !

Les piles contenant des substances polluantes sont indiquées par un symbole représentant une poubelle barrée et le symbole chimique du métal lourd qui détermine leur classification en tant que polluants. Merci de votre contribution !

IT



Quest'apparecchio contiene una pila al litio. In conformità con le disposizioni sul recupero e riciclaggio delle pile, vi informiamo che:

Le pile non devono, in nessun caso, essere gettate nei rifiuti domestici. La legge vi obbliga a far riferimento ai punti di raccolta specifica previsti per questo scopo. Potete restituirci gli apparati completi dopo l'uso. Se siete in grado di ritirare le pile a regola d'arte, è possibile inoltre portarle una discarica comunale o depositarle in un centro specializzato nel riciclaggio delle pile.

Disposizione specifiche per il riciclaggio delle pile al litio:

Evitate i corti circuiti ! A questo fine, proteggete i poli della batteria mediante un nastro con degli oggetti metallici!

Le pile contenenti delle sostanze inquinanti sono indicate con un simbolo in cui è rappresentata una pattumiera sbarrata e il simbolo chimico di metallo pesante che determina la loro classificazione come agenti inquinanti. Vi ringraziamo per il vostro contributo!

ES



Este aparato de contiene una pila de litio. De conformidad con las disposiciones legales relativas a la recuperación y al reciclaje de pilas, le recordamos que debe usted atenerse a las consignas siguientes:

Las pilas no deben ser tiradas en ningún caso a la basura. De conformidad con la ley tienen que ser depositadas en los puntos de recogida previstos al efecto. Usted puede devolvernos los aparatos completos después de su utilización. Si tiene la posibilidad de retirar las pilas siguiendo las regla del arte, puede también depositarlas en los contenedores municipales o en uno de los comercios que practican la recogida de pilas.

Disposiciones específicas para el retorno de las pilas de litio:

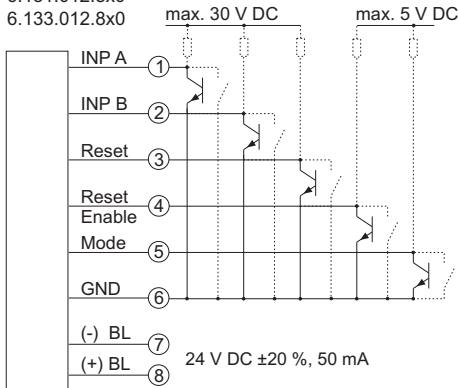
¡Evite los cortocircuitos! Para esto, cubra los polos de la pila con cinta adhesiva aislante. No ponga nunca en contacto los polos de la pila de litio con objetos metálicos, ni voluntaria ni involuntariamente.

Las pilas que contienen sustancias contaminantes llevan un símbolo que representa un basurero tachado con una X y el símbolo químico del metal pesado que determina su clasificación como elemento contaminante. ¡Gracias por su contribución!

Anschlussbilder/Connections/Schémas de branchement/Conexiones/Collegamenti:

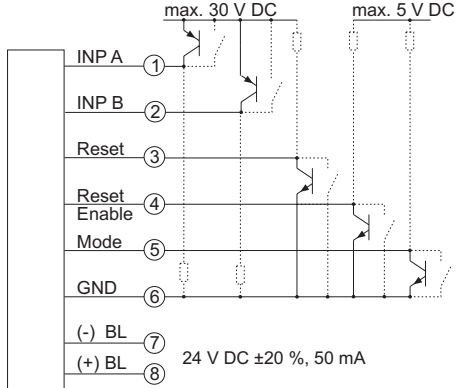
DC-Typ:

6.130.012.8x0
6.131.012.8x0
6.133.012.8x0



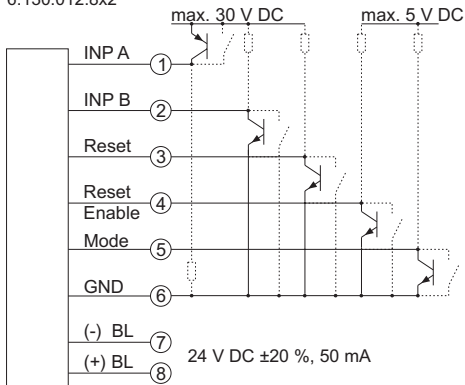
DC-Typ:

6.130.012.8x1
6.133.012.8x1



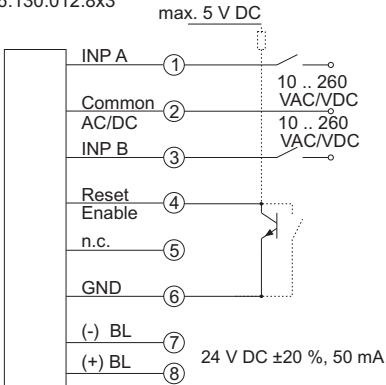
DC-Typ:

6.130.012.8x2



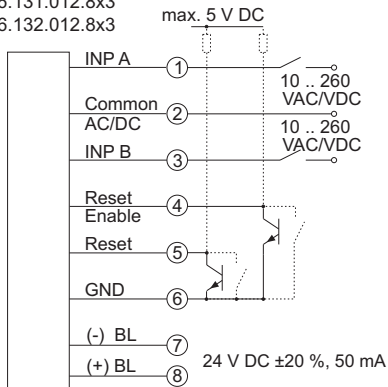
AC-Typ:

6.130.012.8x3



AC-Typ:

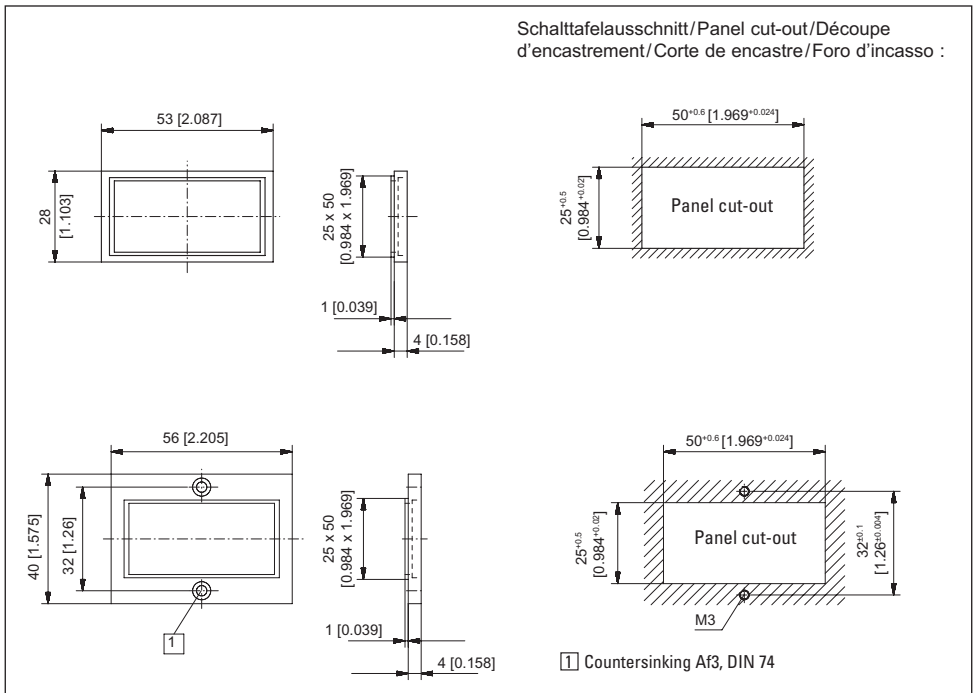
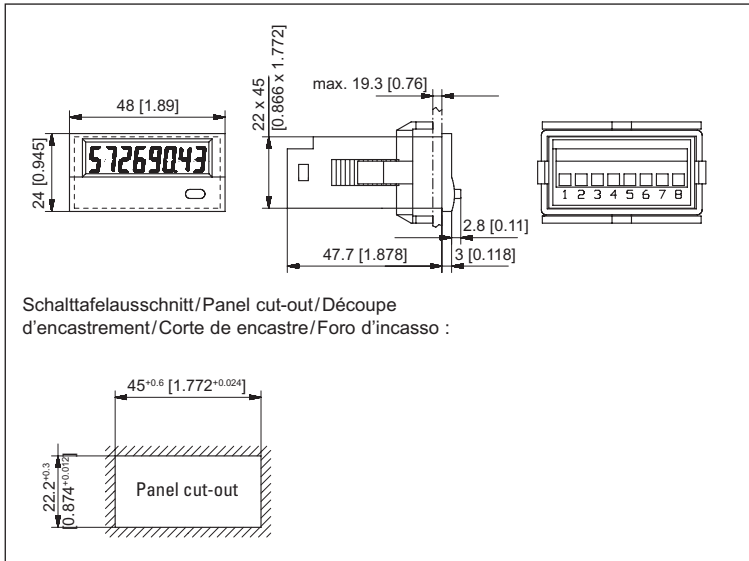
6.131.012.8x3
6.132.012.8x3



BL = Hinterleuchtung/backlight/rétroéclairage/retroiluminación/retroilluminazione

Abmessung/Dimensions/Dimensions/Dimensiones/Dimensioni:

Maße in mm [inch] / Dimensions in mm [inch] / Cotes en mm [pouces] /
Dimensioni in mm [inch] / Cotas en mm [inch]



Kübler Group
Fritz Kübler GmbH
Schubertstrasse 47
D-78054 Villingen-Schwenningen
Germany
Phone +49 7720 3903-0
Fax +49 7720 21564
info@kuebler.com
www.kuebler.com