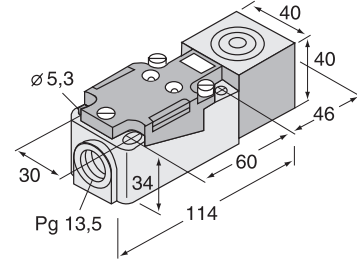
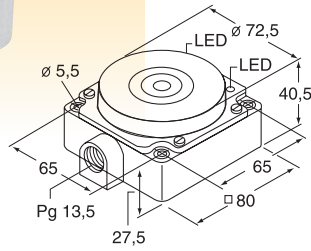




รุ่นพิเศษประสิทธิภาพสูง “U-prox”

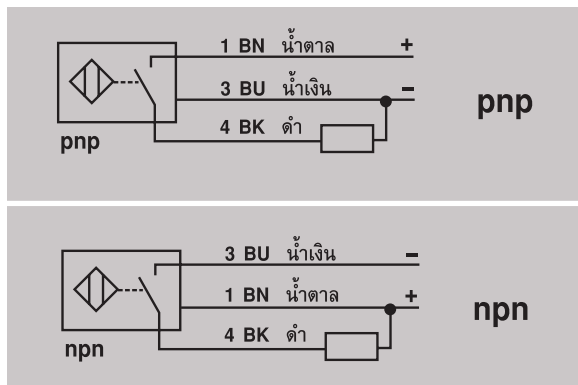
- โฟ DC 3 สาย (รุ่น NI 75U)
- โฟ AC/DC 2 สาย (รุ่น BI 15U และ NI 40U)
- Hysteresis 3-15%
- มี LED แสดงผล
- Uprox มีระยะตรวจจับมากกว่าแบบธรรมดา
- Uprox ตรวจจับทุกชนิดได้ในระยะเท่ากัน



คุณสมบัติทางเทคนิค

ความกว้าง x ความยาว	80x80	40x40			
ระยะตรวจจับ (มม.)	75 มม.	15 มม.	40 มม.		
ลักษณะการติดตั้ง	NF (ไม่ฝังมิด)	F (ฝังมิดได้)	NF (ไม่ฝังมิด)		
เอาต์พุต					
รุ่น	NPN	NO	Ni 75U-CP80-AN6X2	NC+NO	Bi 15U-CP40-FDZ 30X2
	PNP	NO	Ni 75U-CP80-AP6X2		Ni 40U-CP40-FDZ 30X2
ความถี่ในการใช้งาน (ครั้ง/วินาที)	250 Hz		60 Hz		
กระแสเอาต์พุต	200 mA		300 mA DC / 400 mA AC		
ข้อมูลทั่วไป					
วัสดุที่ใช้ทำ	พลาสติก				
ไฟเลี้ยง	10-30 VDC		10-300 VDC / 20-250 VAC		
ความทนทาน และการป้องกัน					
ระดับการป้องกัน (IP)	IP 67 สามารถกันน้ำได้				
ระบบการป้องกันทางไฟฟ้า	สามารถป้องกันการลัดวงจร, ป้องกันการต่อไฟสลับขั้ว				
สภาพแวดล้อม	ทนได้ตามมาตรฐาน IEC เช่น อุณหภูมิ -35 °C ถึง 70 °C ความชื้น 35-85% RH, การสั่นสะเทือน ฯลฯ				
การต่อสายไฟ	ขั้วต่อสาย				

ลักษณะการใช้งาน



ตัวอย่างการใช้งาน

