

AG Series



คุณสมบัติ

- สามารถรับอินพุตได้หลายแบบทั้ง Thermocouple Type K, J, E, T, R, S, B, RTD Pt 100, กระแส 4-20 mA, แรงดัน 1-5 V
- เอาต์พุต มีทั้งแบบ Relay, Pulse ไปขับ Solid Stage หรือ 4-20 mA
- เอาต์พุตอลาร์ม ให้เลือกถึง 3 ชุด (สำหรับ Option พิเศษ)
- ฟังก์ชัน Heater Breaker Alarm ตรวจสอบการทำงานของ Heater ได้
- ฟังก์ชัน Remote Set point สามารถเปลี่ยนค่า Set point จากสวิตช์ภายนอก (Option พิเศษ)
- ระบบ Auto Tuning หาค่า PID อัตโนมัติ
- สามารถเลือกสั่ง Run หรือ Stop Output ได้

คุณสมบัติทางเทคนิค

- อินพุต : Thermocouple Type K, J, E, T, R, S (JIS, IEC, DIN Standard) B  
RTD Pt 100 (JIS / IEC / DIN Standard) , Pt 100 (Old JIS)  
: Current 4 ~ 20 mA DC  
: Voltage 1 ~ 5 VDC
- เอาต์พุต : รีเลย์, คอนแทค (2A/ 250VAC, 2A/ 30 VDC)  
: พัลส์, DC 12 VDC ที่ความต้านทาน 250Ω  
DC 5 VDC ที่ความต้านทาน 200Ω  
: กระแส : 4 ~ 20 mA โหลดความต้านทานสูงสุด 400Ω
- เอาต์พุต Transmission : ส่งค่าที่วัดได้ออกเป็นสัญญาณ 4-20 mA ที่โหลดไม่เกิน 400Ω
- รูปแบบการควบคุม PID Auto tuning, PID Manual, P, On/Off Control
- ย่านอุณหภูมิ

Code No.	Sensor	Temperature Range	Resolution
01	K Thermocouple	-100°C ~ 1200°C	1°C
02	K Thermocouple	-99.9°C ~ 199.9°C	0.1°C
03	J Thermocouple	-100°C ~ 800°C	1°C
04	E Thermocouple	-200°C ~ 1000°C	1°C
05	T Thermocouple	-150°C ~ 300°C	1°C
06	R Thermocouple	100°C ~ 1600°C	1°C
07	S Thermocouple	100°C ~ 1600°C	1°C
08	B Thermocouple	500°C ~ 1800°C	1°C
09	Jpt100Ω	-200°C ~ 400°C	1°C
10	Jpt100Ω	-199.9°C ~ 400.0°C	0.1°C
11	Pt100Ω	-200°C ~ 600°C	1°C
12	Pt100Ω	-199.9°C ~ 600.0°C	0.1°C
13	Voltage	1V(-1999) ~ 5V(1999)	1 digit
14	Current *1	4mA(-1999) ~ 20mA(1999)	1 digit
15	IRt/c	0°C ~ 400°C	1°C
16	IRt/c	0°C ~ 400°C	1°C
17	IRt/c	0°C ~ 400°C	1°C
18	IRt/c	0°C ~ 400°C	1°C
19	Nickel RTD	-50°C ~ 300°C	1°C

- ฟังก์ชันอลาร์ม : มีให้เลือกใช้งานถึง 32 แบบตาม Code Alarm
- การติดต่อสื่อสาร : RS 485
- ไฟเลี้ยง : AC100~240VAC 50/60Hz (Option 24VDC  $\pm$ 10%)
- อุณหภูมิใช้งาน : -10~60 °C
- อุณหภูมิเก็บรักษา : -20~70 °C
- ที่ค่าความชื้น : RH 40~80%

### การเลือกรุ่น

**AG24R - K R Z - N N N - 001**  
**1 2 3 4 5 6**

#### 1 : ขนาดตัวเครื่อง

- 44 : ขนาด 96 x 96 มม.
- 42 : ขนาด 96 x 48 มม.
- 24 : ขนาด 48 x 96 มม.
- 33 : ขนาด 72 x 24 มม.

#### 2 : อินพุต

- K : เทอร์มอคัปเปิล (ชนิด K, J, T, E, R, S, B)
- C : RTD Pt100
- V : แรงดัน 1~5VDC
- A : กระแสไฟฟ้า 4~20mA

#### 3 : เอาต์พุต

- R : คอนแทครีเลย์ SPDT 240VAC/ 2A
- B : Pulse แรงดัน 12V (สำหรับขับโซลีสเตทรีเลย์)
- S : Pulse แรงดัน 5V (สำหรับขับโซลีสเตทรีเลย์)
- I : กระแสไฟฟ้า 4~20mA

#### 4 : แรงดันไฟเลี้ยง

- Z : 100 ~ 240 VAC
- L : 24VDC (สั่งพิเศษ)
- S : 24VAC (สั่งพิเศษ)

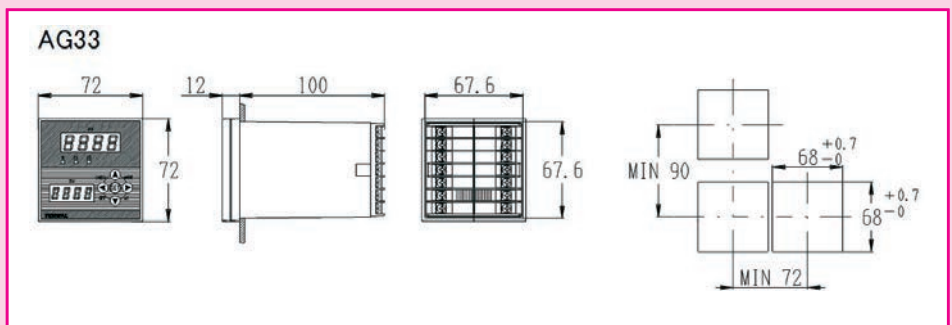
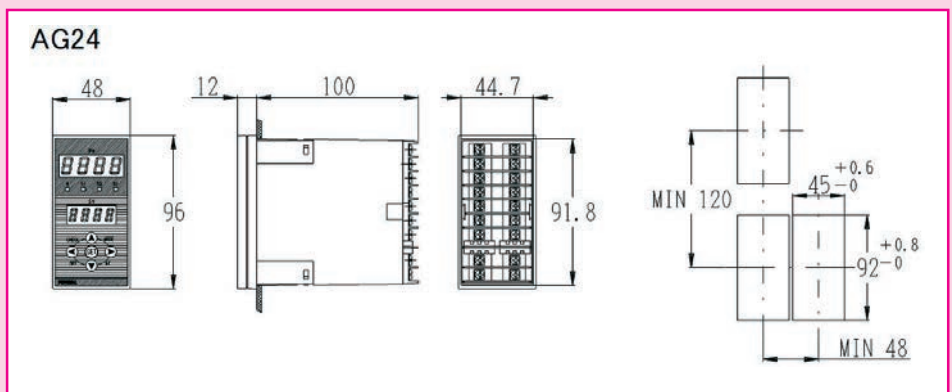
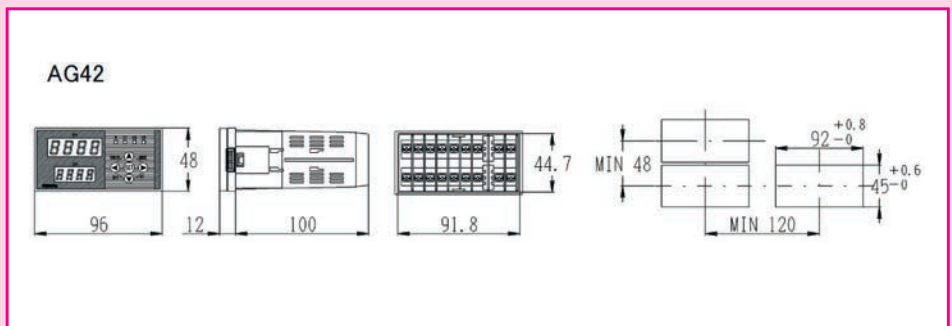
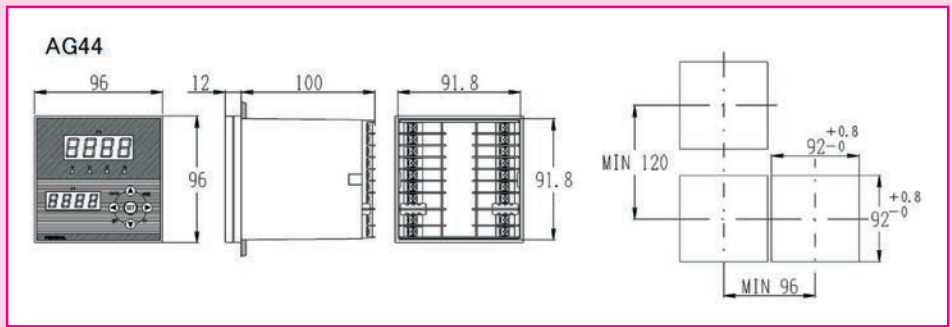
#### 5 : เอาต์พุต อลาร์ม

- N : ไม่มี
- 1 : อลาร์ม 1 ชุด, N.O. คอนแทครีเลย์ 240VAC/ 1A
- 2 : อลาร์ม 2 ชุด, N.O. คอนแทครีเลย์ 240VA / 1A
- 3 : อลาร์ม 3 ชุด, N.O. คอนแทครีเลย์ 240VAC/ 1A (สั่งพิเศษ) \*\*

#### 6 : Option พิเศษ

- N : ไม่มี
- T : กระแส Retransmission 4~20 mA
- C : สวิตซ์สั่งงานภายนอก (Remote Setpoint)

ขนาด และการติดตั้ง



### การต่อสายใช้งาน

