

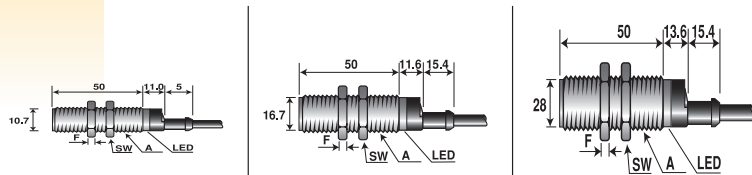
พรีอกซีมิทีสวิตซ์ชนิดตรวจจับโลหะ Proximity Switch, Inductive

รุ่น IA Series



รูปทรงกระบอกยาว เกลียวขนาด M12x1, M18x1, M30x1.5 แบบสายและปลั๊ก

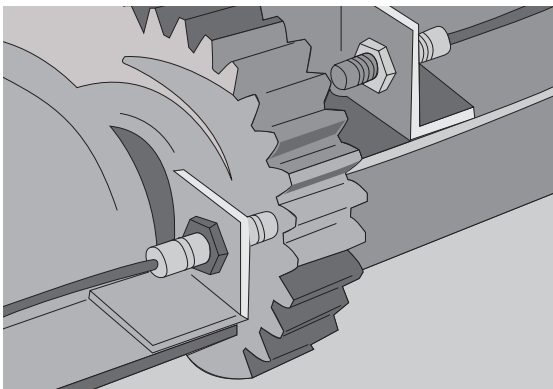
- ไฟเลี้ยง DC 3 สาย
- ตัวพรีอกซีมิทีสวิตซ์จากโลหะเคลือบนิเกิล
- ป้องกันการลัดวงจร, ป้องกันการต่อไฟสลับขั้ว
- มี LED แสดงสถานะเอาต์พุต



คุณสมบัติทางเทคนิค

ขนาดเส้นผ่าศูนย์กลาง x ความยาว		M12x50 มม.	M18x50 มม.	M30x50 มม.	
ระยะตรวจจับ (มม.)		2 มม.	5 มม.	10 มม.	
ลักษณะการติดตั้ง		F (ฝังมิดได้)			
เอาต์พุต					
รุ่น	PNP NO	สายไฟ	IA 12 DLF 02 PO	IA 18 DLF 05 PO	IA 30 DLF 10 PO
		ปลั๊ก	IA 12 ALF 02 PO M1	IA 18 ALF 05 PO M1	IA 30 ALF 10 PO M1
PNP NC	สายไฟ	-	IA 18 DLF 05 PC	IA 30 DLF 10 PC	
	ปลั๊ก	-	-	-	
ความถี่ในการใช้งาน (ครั้ง/วินาที)		2000 Hz	1500 Hz	700 Hz	
กระแสเอาต์พุต		200 mA			
ข้อมูลทั่วไป					
วัสดุที่ใช้ทำ		โลหะเคลือบนิเกิล			
ไฟเลี้ยง		10 - 40 VDC			
ความทนทานและการป้องกัน					
ระดับการป้องกัน (IP)		IP 67 สามารถกันน้ำได้			
ระบบการป้องกันทางไฟฟ้า		สามารถป้องกันการลัดวงจร, ป้องกันการต่อสายสลับขั้ว			
สภาพแวดล้อม		ทนได้ตามมาตรฐาน IEC เช่น อุณหภูมิ -20 °C ถึง 70 °C ความชื้น 35 - 85% RH, การสั่นสะเทือน ฯลฯ			
การต่อสาย		สายไฟ/ปลั๊ก	สายไฟ/ปลั๊ก	สายไฟ/ปลั๊ก	

การประยุกต์ใช้งาน



ใช้ Inductive Proximity ตรวจจับเฟืองของเครื่องจักรเพื่อตรวจสอบว่ายังทำงานอยู่หรือไม่ และสามารถเช็คความเร็วของการหมุนได้ด้วย