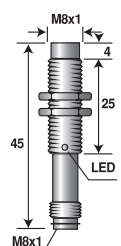
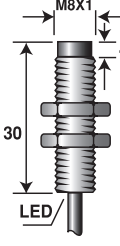
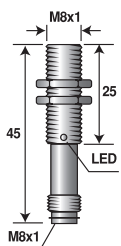
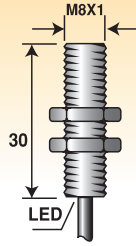
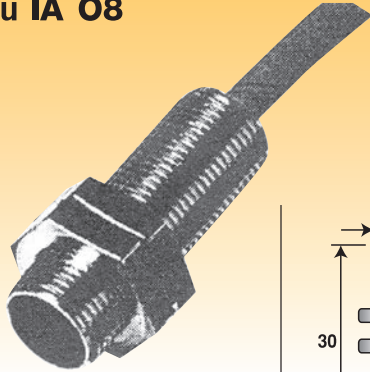


พรีอกซีมีตีส์วิตซ์ชนิดตรวจจับโลหะ Proximity Switch, Inductive

รุ่น IA 08



รูปทรงกระบอกสั้น เคลือบขนาด M8x1 แบบสายและปลั๊ก

- ไฟเลี้ยง DC 3 สาย
- ตัวพรีอกซีมีตีส์ทำจากสแตนเลสทนการกระแทกได้ดี
- ป้องกันการลัดวงจร, ป้องกันการต่อสลับขั้ว
- มี LED แสดงสถานะเอาต์พุต

คุณสมบัติทางเทคนิค

ขนาดเส้นผ่าศูนย์กลาง x ความยาว		M8x30 มม.	M8x45 มม.	M8x30 มม.	M8x45 มม.	
ระยะตรวจจับ (มม.)		1 มม.		2 มม.		
ลักษณะการติดตั้ง		F (ฝังมิดได้)		NF (ไม่ฝังมิด)		
เอาต์พุต						
รุ่น	NPN	NO	IA 08 BSF10 NO	IA 08 BSF10 NO M5	IA 08 BSN20 NO	IA 08 BSN20 NO M5
		NC	IA 08 BSF10 NC	IA 08 BSF10 NC M5	IA 08 BSN20 NC	IA 08 BSN20 NC M5
	PNP	NO	IA 08 BSF10 PO	IA 08 BSF10 PO M5	IA 08 BSN20 PO	IA 08 BSN20 PO M5
		NC	IA 08 BSF10 PC	IA 08 BSF10 PC M5	IA 08 BSN20 PC	IA 08 BSN20 PC M5
ความถี่ในการใช้งาน (ครั้ง/วินาที)		2000 Hz				
กระแสเอาต์พุต		150 mA				
ข้อมูลทั่วไป						
วัสดุที่ใช้ทำ		สแตนเลส				
ไฟเลี้ยง		10 - 30 VDC				
ความทนทานและการป้องกัน						
ระดับการป้องกัน (IP)		IP 67 สามารถกันน้ำได้				
ระบบป้องกันทางไฟฟ้า		สามารถป้องกันการลัดวงจร, ป้องกันการต่อไฟสลับขั้ว				
สภาพแวดล้อม		ทนได้ตามมาตรฐาน IEC เช่น อุณหภูมิ -20 °C ถึง 70 °C ความชื้น 35-85% RH, การสั่นสะเทือน ฯลฯ				
การต่อสาย		สายพีวีซี ยาว 2 ม.	ปลั๊ก	สายพีวีซี ยาว 2 ม.	ปลั๊ก	

การประยุกต์ใช้งาน

