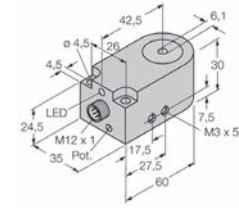
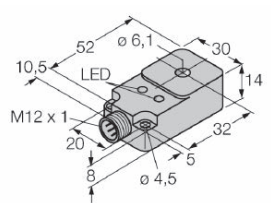




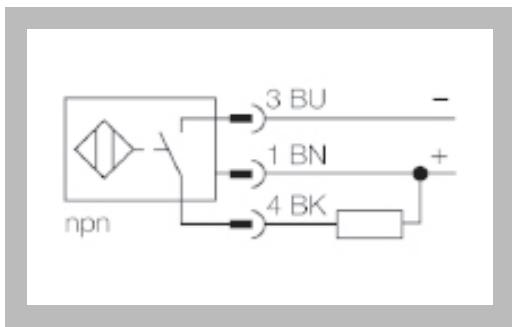
คุณลักษณะ:

- รูปทรงสี่เหลี่ยม ขนาดสูง 6 มม.
- โฟ DC 3 สาย
- มี LED แสดงผล
- ตรวจจับโลหะที่ไหลผ่านรูของพรีอก

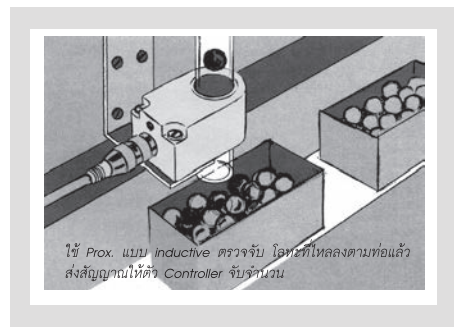
คุณสมบัติพิเศษทางเทคนิค	STATIC OUTPUT		DYNAMIC OUTPUT	
	ความยาวxความกว้างxความสูง	62.5 X 30 X 14 มม.		60 X 35 X 30 มม.
ขนาดเส้นผ่านศูนย์กลางของชิ้นงาน(ต่ำสุด)	2 มม.		0.6 มม.	
ขนาดเส้นผ่านศูนย์กลางของวงแหวน	6.1 มม.			
เอาต์พุต				
รุ่น	NPN	NO	BI6R-Q14-AN6X2-H1141	BI6R-W30-DAN6Z-H1141
	PNP		BI6R-Q14-AP6X2-H1141	BI6R-W30-DAP6Z-H1141
ความถี่ในการใช้งาน(ครึ่ง/วินาที)	8 Hz			
กระแสเอาต์พุต	200 mA			
ข้อมูลทั่วไป				
วัสดุที่ใช้ทำ	พลาสติก			
แรงดันตกรวม	< 1.8 V		< 2.5 V	
ไฟเลี้ยง	10-30 VDC			
ความทนทาน และการป้องกัน				
ระดับการป้องกัน (IP)	IP67 (สามารถกันน้ำได้)			
ระบบการป้องกันทางไฟฟ้า	สามารถป้องกันการลัดวงจร, ป้องกันการต่อไฟสลับขั้ว			
สภาพแวดล้อม	ทนได้ตามมาตรฐาน IEC เช่น อุณหภูมิ -20°C ถึง 70°C ความชื้น 35-85% RH, การสั่นสะเทือน ฯลฯ			
การต่อสายไฟ	ปลั๊ก M12/ รุ่น WAK 4-2/ pool			



■ **ลักษณะการต่อใช้งาน**



■ **ลักษณะการติดตั้ง**



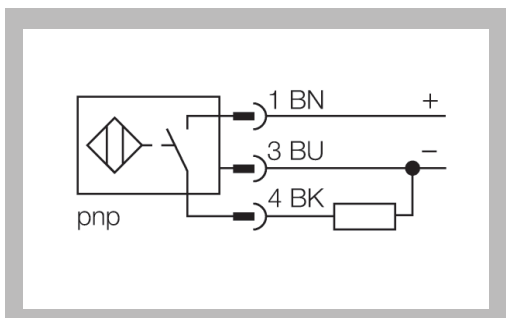


คุณลักษณะ

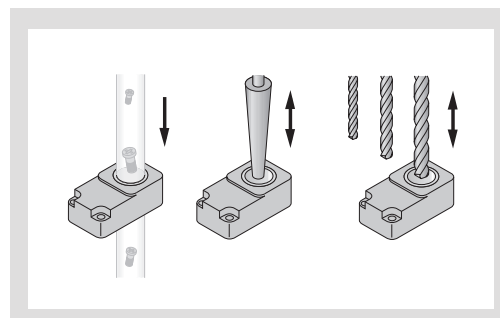
- รูปทรงสี่เหลี่ยม ขนาดสูง 15 มม.
- โฟ DC 3 สาย
- มี LED แสดงผล
- ตรวจจับโลหะผ่านรูของพรีอก

คุณสมบัติพิเศษทางเทคนิค	STATIC OUTPUT		DYNAMIC OUTPUT	
	ความยาวxความกว้างxความสูง	62.5 X 30 X 14 มม.		60 X 35 X 30 มม.
ขนาดเส้นผ่านศูนย์กลางของชิ้นงาน(ต่ำสุด)	3 มม.		1.5 มม.	
ขนาดเส้นผ่านศูนย์กลางของวงแหวน	15.1 มม.			
ไอต์พุต				
รุ่น	NPN	NO	BI15R-Q14-AN6X2-H1141	BI15R-W30-DAN6Z-H1141
	PNP		BI15R-Q14-AP6X2-H1141	BI15R-W30-DAP6Z-H1141
ความถี่ในการใช้งาน(ครั้ง/วินาที)	8 Hz			
กระแสเอาต์พุต	200 mA			
ข้อมูลทั่วไป				
วัสดุที่ใช้ทำ	พลาสติก			
แรงดันตกรวม	1.8 V		2.5 V	
ไฟเลี้ยง	10-30 VDC			
ความทนทาน และการป้องกัน				
ระดับการป้องกัน (IP)	IP67 (สามารถกันน้ำได้)			
ระบบการป้องกันทางไฟฟ้า	สามารถป้องกันการลัดวงจร, ป้องกันการต่อไฟกลับขั้ว			
สภาพแวดล้อม	ทนได้ตามมาตรฐาน IEC เช่น อุณหภูมิ -20°C ถึง 70°C ความชื้น 35-85% RH, การสั่นสะเทือน ฯลฯ			
การต่อสายไฟ	ปลั๊ก M12/ รุ่น WAK 4-2/poo			

■ ลักษณะการต่อใช้งาน



■ ตัวอย่างการใช้งาน

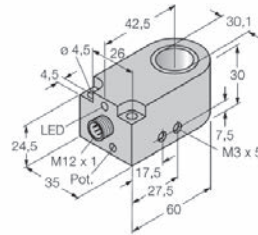
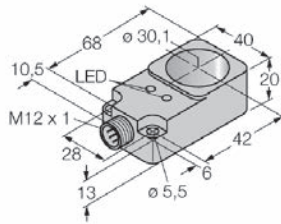




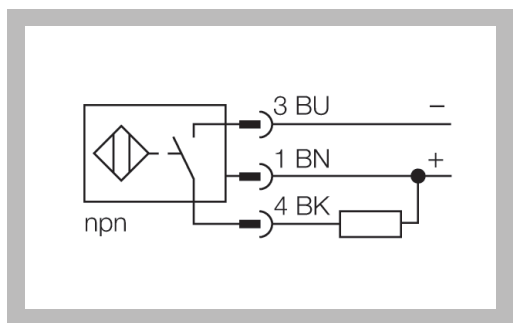
คุณลักษณะ

- รูปทรงสี่เหลี่ยม ขนาด 30.1 มม.
- โฟว ดีซี 3 สาย
- มี LED แสดงผล
- ตรวจจับโลหะที่ไหลผ่านของพรีอก

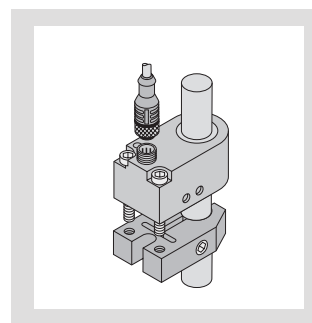
คุณสมบัติพิเศษทางเทคนิค	STATIC OUTPUT		DYNAMIC OUTPUT	
	ความยาวxความกว้างxความสูง	68 X 40 X 20 มม.		60 X 35 X 30 มม.
ขนาดเส้นผ่านศูนย์กลางของชิ้นงาน(ต่ำสุด)	6 มม.		3 มม.	
ขนาดเส้นผ่านศูนย์กลางของวงแหวน	30.1 มม.			
เอาต์พุต				
รุ่น	NPN	NO	BI3OR-Q20-AN6X2-H1141	BI3OR-W30-DAN6Z-H1141
	PNP		BI3OR-Q20-AP6X2-H1141	BI3OR-W30-DAP6Z-H1141
ความถี่ในการใช้งาน(ครั้ง/วินาที)	8 Hz			
กระแสเอาต์พุต	200 mA			
ข้อมูลทั่วไป				
วัสดุที่ใช้ทำ	พลาสติก			
แรงดันตกคร่อม	1.8 V		2.5 V	
ไฟเลี้ยง	10-30 VDC			
ความทนทาน และการป้องกัน				
ระดับการป้องกัน (IP)	IP67 (สามารถกันน้ำได้)			
ระบบการป้องกันทางไฟฟ้า	สามารถป้องกันการลัดวงจร, ป้องกันการต่อไฟกลับขั้ว			
สภาพแวดล้อม	ทนได้ตามมาตรฐาน IEC เช่น อุณหภูมิ -20 °C ถึง 70 °C ความชื้น 35-85% RH, การสั่นสะเทือน ฯลฯ			
การต่อสายไฟ	ปลั๊ก M12/ รุ่น WAK 4-2/poo			



■ ลักษณะการต่อใช้งาน



■ ลักษณะการติดตั้ง

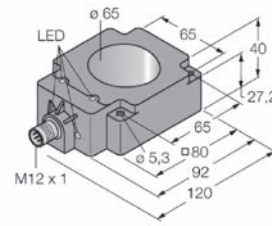
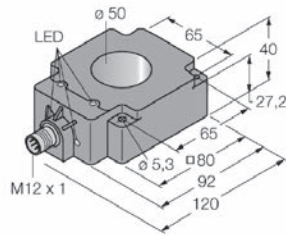




คุณลักษณะ

- รูปทรงสี่เหลี่ยม
- โฟ DC 3 สาย
- มี LED แสดงผล
- ตรวจจับโลหะที่ไหลผ่านรูของพรีอก

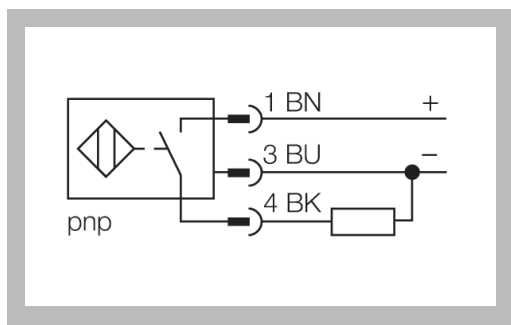
คุณสมบัติพิเศษทางเทคนิค



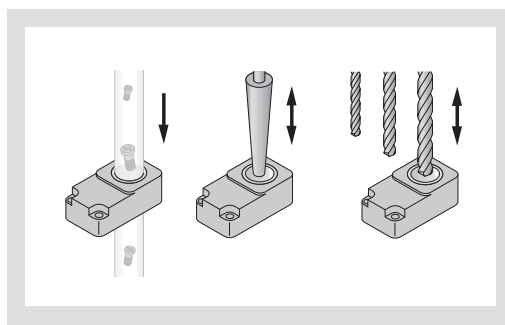
STATIC OUTPUT

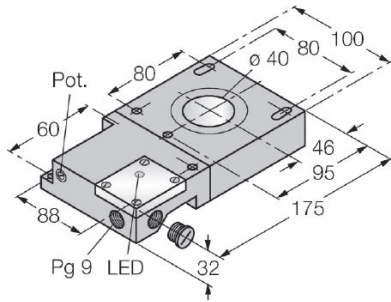
ความยาวxความกว้างxความสูง	92 X 80 X 40 มม.			
ขนาดเส้นผ่านศูนย์กลางของชิ้นงาน(ต่ำสุด)	8 มม.	10 มม.		
ขนาดเส้นผ่านศูนย์กลางของวงแหวน	50 มม.	65 มม.		
เอาต์พุต				
รุ่น	PNP	NO	BI50R-Q80-AP6X2-H1141	BI65R-Q80-AP6X2-H114
ความถี่ในการใช้งาน(ครั้ง/วินาที)	10 Hz			
กระแสเอาต์พุต	200 mA			
ข้อมูลทั่วไป				
วัสดุที่ใช้ทำ	พลาสติก			
แรงดันตกคร่อม	1.8 V			
ไฟเลี้ยง	10-30 VDC			
ความทนทาน และการป้องกัน				
ระดับการป้องกัน (IP)	IP67 (สามารถกันน้ำได้)			
ระบบการป้องกันทางไฟฟ้า	สามารถป้องกันการลัดวงจร, ป้องกันการต่อไฟกลับขั้ว			
สภาพแวดล้อม	ทนได้ตามมาตรฐาน IEC เช่น อุณหภูมิ -20 °C ถึง 70 °C ความชื้น 35-85% RH, การสั่นสะเทือน ฯลฯ			
การต่อสายไฟ	ปลั๊ก M12/ รุ่น WAK 4-2/p00			

■ ลักษณะการใช้งาน



■ ลักษณะการติดตั้ง





คุณลักษณะ:

- รูทรงสี่เหลี่ยม ขนาด 40 มม.
- โฟ DC 4 สาย
- มี LED แสดงผล
- ตรวจจับโลหะที่ไหลผ่านรูของพรีอกซ์
- ปรับระยะเวลาตรวจจับได้

คุณสมบัติพิเศษทางเทคนิค		STATIC OUTPUT			
ความยาวxความกว้างxความสูง	75 X 100 X 32 มม.	175 X 100 X 32 มม.	74 X 100 X 32 มม.		
ขนาดเส้นผ่านศูนย์กลางของขั้วงาน(ต่ำสุด)	1 มม.		-		
ขนาดเส้นผ่านศูนย์กลางของวงแหวน	40 มม.				
เอาต์พุต					
รุ่น	RING PROBE		NI40R	-	-
	PNP	NO+NC		NI40R-S32SR-VP44X	S32SR-VP44X
ความถี่ในการใช้งาน(ครั้ง/วินาที)	-		8 Hz		
กระแสเอาต์พุต	-		200 mA		
ข้อมูลทั่วไป					
วัสดุที่ใช้ทำ	พลาสติก				
แรงดันตกคร่อม	-		1.8 V		
ไฟเลี้ยง	10-55 VDC				
ความทนทาน และการป้องกัน					
ระดับการป้องกัน (IP)	IP67 (สามารถกันน้ำได้)				
ระบบการป้องกันทางไฟฟ้า	สามารถป้องกันการลัดวงจร, ป้องกันการต่อไฟสลับขั้ว				
สภาพแวดล้อม	ทนได้ตามมาตรฐาน IEC เช่น อุณหภูมิ -20 °C ถึง 70 °C ความชื้น 35-85% RH, การสั่นสะเทือน ฯลฯ				
การต่อสายไฟ	ขั้วต่อสาย				

■ ลักษณะการต่อใช้งาน

