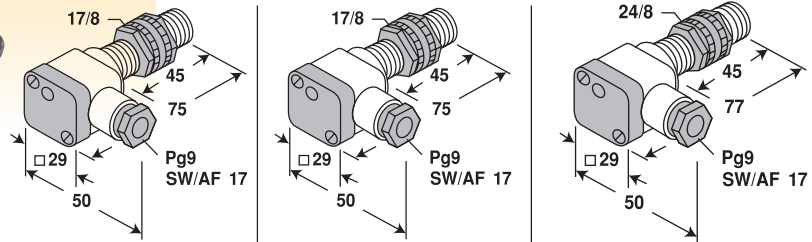


รุ่นมาตรฐานทรงกระบอกตั้งจาก 90°

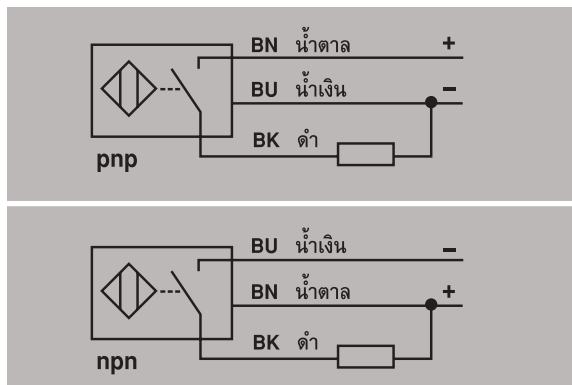
- โฟ DC 3 สาย
- Hysteresis 3-15%
- มี LED แสดงผล

คุณสมบัติทางเทคนิค

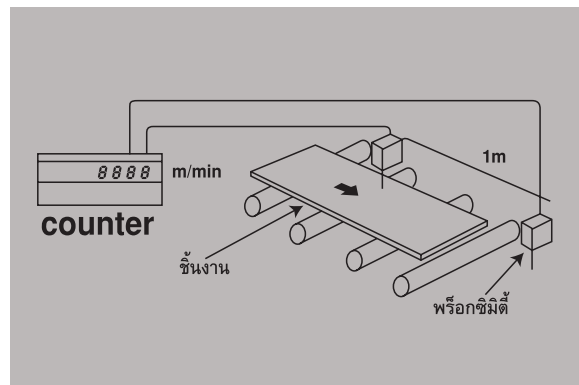


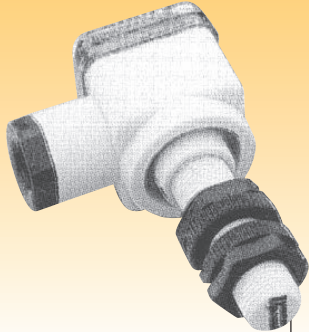
ขนาดเส้นผ่าศูนย์กลาง x ความยาว	12x75	12x77	18x77		
ระยะตรวจจับ (มม.)	2 มม.	5 มม.	5 มม.		
ลักษณะการติดตั้ง	F (ฝังมิดได้)	NF (ไม่ฝังมิด)	F (ฝังมิดได้)		
เอาต์พุต					
รุ่น	NPN	NO	Bi 2-P12SK-AN6X	Ni 5-P12SK-AN6X	Bi 5-P18SK-AN6X
	PNP		Bi 2-P12SK-AP6X	Ni 5-P12SK-AP6X	Bi 5-P18SK-AP6X
ความถี่ในการใช้งาน (ครั้ง/วินาที)	2 kHz		1.5 kHz	1 kHz	
กระแสเอาต์พุต	200 mA				
ข้อมูลทั่วไป					
วัสดุที่ใช้ทำ	พลาสติก				
แรงดันตกคร่อม	< 1.8 V				
ไฟเลี้ยง	10-30 VDC				
ความทนทาน และการป้องกัน					
ระดับการป้องกัน (IP)	IP 67 สามารถกันน้ำได้				
ระบบการป้องกันทางไฟฟ้า	สามารถป้องกันการลัดวงจร, ป้องกันการต่อไฟสลับขั้ว				
สภาพแวดล้อม	ทนได้ตามมาตรฐาน IEC เช่น อุณหภูมิ -20 °C ถึง 70 °C ความชื้น 35-85% RH, การสั่นสะเทือน ฯลฯ				
การต่อสายไฟ	ขั้วต่อสายไฟ				

ลักษณะการต่อใช้งาน



ตัวอย่างการใช้งาน

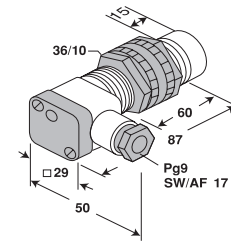
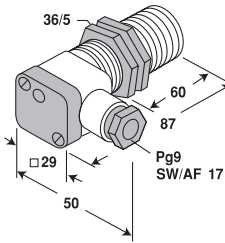
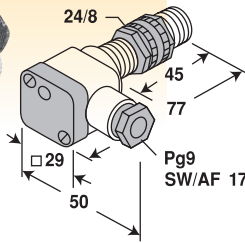




รุ่นมาตรฐานทรงกระบอกตั้งฉาก 90°

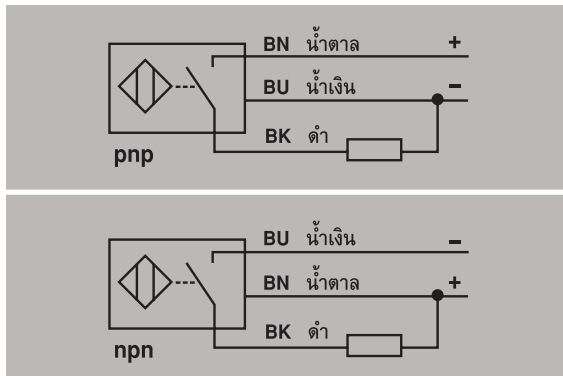
- โวลต์ DC 3 สาย
- Hysteresis 3-15%
- มี LED แสดงผล

คุณสมบัติทางเทคนิค



ขนาดเส้นผ่าศูนย์กลาง x ความยาว		18x77	30x87	30x87	
ระยะตรวจจับ (มม.)		10 มม.	10 มม.	15 มม.	
ลักษณะการติดตั้ง		NF (ไม่ฝังมิด)	F (ฝังมิดได้)	NF (ไม่ฝังมิด)	
เอาต์พุต					
รุ่น	NPN	NO	Ni 10-P18SK-AN6X	Bi 10-G30SK-AN6X	Ni 15-G30SK-AN6X
	PNP		Ni 10-P18SK-AP6X	Bi 10-G30SK-AP6X	Ni 15-G30SK-AP6X
ความถี่ในการทำงาน (ครึ่ง/วินาที)		1 kHz	500 Hz		
กระแสเอาต์พุต		200 mA			
ข้อมูลทั่วไป					
วัสดุที่ใช้ทำ		พลาสติก	โลหะ		
แรงดันตกคร่อม		< 1.8 V			
ไฟเลี้ยง		10 - 30 VDC			
ความทนทาน และการป้องกัน					
ระดับการป้องกัน (IP)		IP 67 สามารถกันน้ำได้			
ระบบการป้องกันทางไฟฟ้า		สามารถป้องกันการลัดวงจร, ป้องกันการต่อไฟสลับขั้ว			
สภาพแวดล้อม		ทนได้ตามมาตรฐาน IEC เช่น อุณหภูมิ -20 °C ถึง 70 °C ความชื้น 35-85% RH, การสั่นสะเทือน ฯลฯ			
การต่อสายไฟ		ขั้วต่อสายไฟ			

ลักษณะการต่อใช้งาน



ตัวอย่างการใช้งาน

