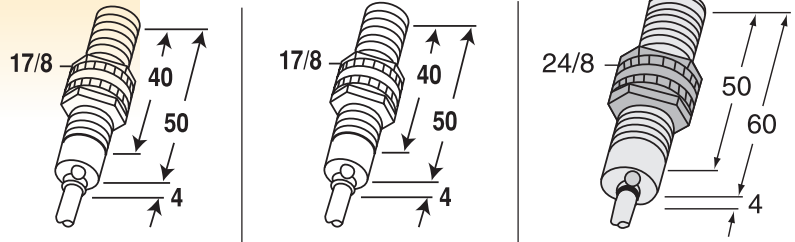




รุ่นพิเศษประสิทธิภาพสูง “U-prox”

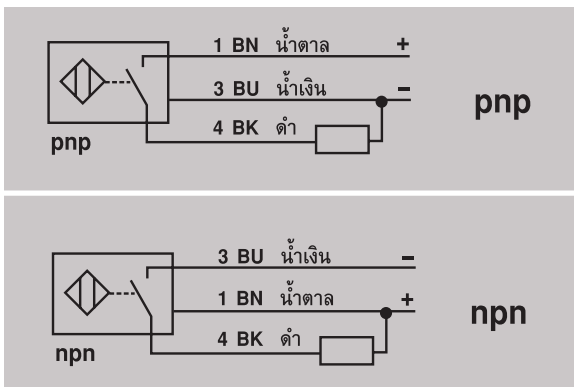
- โฟ DC 3 สาย
- Hysteresis 3-15%
- มี LED แสดงผล
- Uprox มีระยะตรวจจับมากกว่าแบบธรรมดา
- Uprox จับโลหะทุกชนิดได้ในระยะเท่ากัน



คุณสมบัติทางเทคนิค

ขนาดเส้นผ่าศูนย์กลาง x ความยาว	12x50	12x50	18x50
ระยะตรวจจับ (มม.)	3 มม.	8 มม.	5 มม.
ลักษณะการติดตั้ง	F (ฝังมิดได้)	NF (ไม่ฝังมิด)	F (ฝังมิดได้)
เอาต์พุต			
รุ่น	NPN	NO	Bi 3U-S12-AN6X
	PNP	NC	Bi 3U-S12-AP6X
ความถี่ในการใช้งาน (ครั้ง/วินาที)	3 kHz	2 kHz	2.5 kHz
กระแสเอาต์พุต	200 mA		
ข้อมูลทั่วไป			
วัสดุที่ใช้ทำ	พลาสติก		
ไฟเลี้ยง	10 V - 30 VDC		
ความทนทาน และการป้องกัน			
ระดับการป้องกัน (IP)	IP 67 สามารถกันน้ำได้		
ระบบการป้องกันทางไฟฟ้า	สามารถป้องกันการลัดวงจร, ป้องกันการต่อไฟสลับขั้ว		
สภาพแวดล้อม	ทนได้ตามมาตรฐาน IEC เช่น อุณหภูมิ -20 °C ถึง 70 °C ความชื้น 35-85% RH, การสั่นสะเทือน ฯลฯ		
การต่อสายไฟ	มีสายไฟขนาด 3x0.34 มม. ²		

ลักษณะการต่อใช้งาน



ตัวอย่างการใช้งาน

