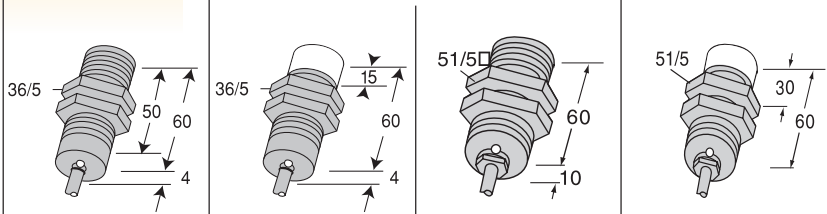


คุณสมบัติมาตรฐานทรงกระบอก

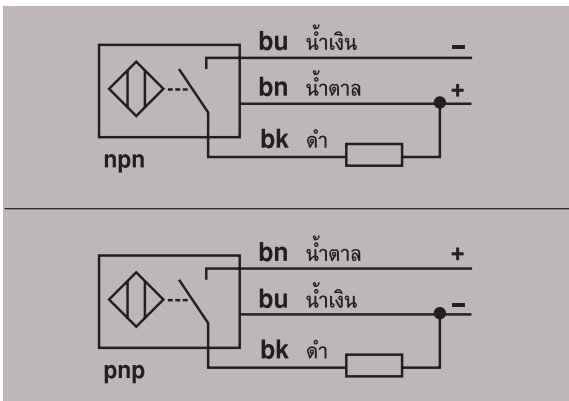
- โวล DC 3 สาย
- Hysteresis 3-15%
- มี LED แสดงผล

คุณสมบัติทางเทคนิค

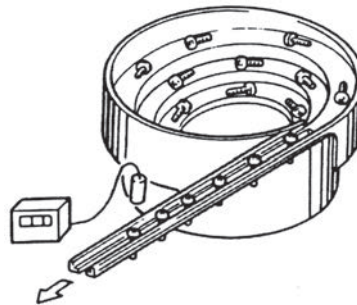
ขนาดเส้นผ่าศูนย์กลาง x ความยาว	M30x60	M30x60	PG36x60	PG36x60		
ระยะตรวจจับ (มม.)	10 มม.	15 มม.	20 มม.	25 มม.		
ลักษณะการติดตั้ง	F (ฝังมิดได้)	NF (ไม่ฝังมิด)	F (ฝังมิดได้)	NF (ไม่ฝังมิด)		
เอาต์พุต						
รูปร่าง	NPN	NO	Bi 10-M30-AN6X	Ni 15-M30-AN6X	Bi 20-G47-AN4X	Ni 25-G47-AN4X
	PNP		Bi 10-M30-AP6X	Ni 15-M30-AP6X	Bi 20-G47-AP4X	Ni 25-G47-AP4X
ความถี่ในการใช้งาน (ครั้ง/วินาที)	500Hz			100Hz		
กระแสเอาต์พุต	200 mA					
ข้อมูลทั่วไป						
วัสดุที่ใช้ทำ	โลหะ					
แรงดันตกคร่อม	< 1.8 V					
ไฟเลี้ยง	10-30 VDC			10-65 VDC		
ความทนทาน และการป้องกัน						
ระดับการป้องกัน (IP)	IP 67 สามารถกันน้ำได้					
ระบบการป้องกันทางไฟฟ้า	สามารถป้องกันการลัดวงจร, ป้องกันการต่อไฟสลับขั้ว					
สภาพแวดล้อม	ทนได้ตามมาตรฐาน IEC เช่น อุณหภูมิ -20°C ถึง 70°C ความชื้น 35-85% RH, การสั่นสะเทือน ฯลฯ					
การต่อสายไฟ	มีสายไฟขนาด 3x0.34 มม. ² ยาว 2 ม. ทนความร้อน, ความเย็น, ทนการกัดกร่อน					



ลักษณะการต่อใช้งาน



ตัวอย่างการใช้งาน



ใช้ Prox. แบบ inductive ตรวจจับกลไกของเครื่องล้างรถอัตโนมัติซึ่งน้ำและความเปียกชื้นไม่มีผลต่อการทำงาน