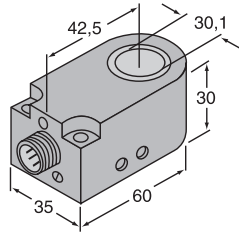
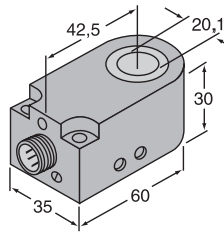
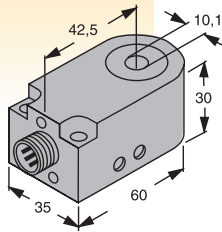


### รูปทรงตัวโอ (มีรูตรงกลาง)

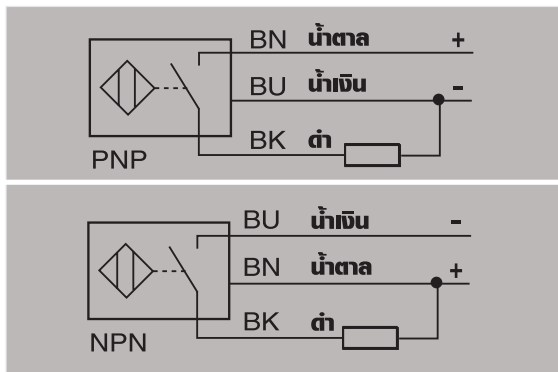
- โฟ DC 3 สาย
- มี LED แสดงผล
- ตรวจจับโลหะที่ไหลผ่านรูของพรีอก



### คุณสมบัติทางเทคนิค

ความกว้าง x ความยาว	35x60	35x60	35x60
ขนาดเส้นผ่าศูนย์กลางของชิ้นงาน (ต่ำสุด)	1 มม.	2 มม.	3 มม.
ขนาดเส้นผ่าศูนย์กลางของรูวงแหวน	10.1 มม.	20.1 มม.	30.1 มม.
<b>เอาต์พุต</b>			
รู	NPN	NO	Bi 10R-W30-DAN6X-H1141
	PNP		Bi 10R-W30-DAP6X-H1141
ความถี่ในการใช้งาน (ครั้ง/วินาที)	8 Hz		
กระแสเอาต์พุต	200 mA		
<b>ข้อมูลทั่วไป</b>			
วัสดุที่ใช้ทำ	พลาสติก		
แรงดันตกคร่อม	< 2.2 V		
ไฟเลี้ยง	10-30 VDC		
<b>ความทนทาน และการป้องกัน</b>			
ระดับการป้องกัน (IP)	IP 67 สามารถกันน้ำได้		
ระบบการป้องกันทางไฟฟ้า	สามารถป้องกันการลัดวงจร, ป้องกันการต่อไฟกลับขั้ว		
สภาพแวดล้อม	ทนได้ตามมาตรฐาน IEC เช่น อุณหภูมิ -20 °C ถึง 70 °C ความชื้น 35-85% RH, การสั่นสะเทือน ฯลฯ		
การต่อสายไฟ	ขั้วต่อสาย		

### ลักษณะการต่อใช้งาน



### การติดตั้งแบบฝังมีดใต้ และแบบไม่ฝังมีด

