

3700/3720 (Shaft/Hollow shaft)



Magnetic field proof



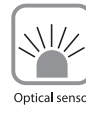
Reverse polarity protection



Short-circuit proof



High IP value



Optical sensor

■ คุณลักษณะ

- สิ้นค้าคุณภาพเยี่ยมจากเยอรมัน
- เอาต์พุต Push-Pull / RS422
- มาตรฐาน IP65, ความละเอียดสูงถึง 1024 พัลส์



■ คุณสมบัติ

- ขนาดตัวเล็ก ง่ายในการติดตั้ง เหมาะกับเครื่องจักรขนาดเล็ก หรืองานที่มีพื้นที่ติดตั้งจำกัด

■ การเลือกรุ่น

8.3700 . XXXX . XXXX
Type a b c d e

a. ขนาดหน้าแปลน, Flange

- 1 = with out flange attachment
- A = flange adapter, mounted

c. ชนิดเอาต์พุต / ไฟเลี้ยง

- 2 = Push-Pull (มีสัญญาณ Inverted) / 5-18 VDC
- 3 = Push-Pull (ไม่มีสัญญาณ Inverted) / 8-30 VDC

b. ขนาดแกน, shaft (φ x L)

- 1 = φ 4 x 12.5 มม.
- 2 = φ 8 x 12.5 มม.
- 3 = φ 6 x 12.5 มม.
- 4 = φ 6.35 (1/4") x 12.5 มม.
- 6 = φ 8 x 12.5 มม.

d. การต่อสาย

- 1 = สายออกแบบตรง (1 ม. PVC)
- 2 = สายออกแบบงอ 90° (1 ม. PVC)
- 3 = สายออกแบบตรง (2 ม. PVC)
- 4 = สายออกแบบงอ 90° (2 ม. PVC)

e. จำนวนพัลส์ / รอบ

- 10, 25, 50, 60, 100, 200
- 250, 300, 360, 400, 500
- 512, 600, 1000, 1024

■ การเลือกรุ่น

8.3720 . XXXX . XXXX
Type a b c d e

a. ขนาดหน้าแปลน, Flange

- 1 = with shot torque stop
- 2 = with long torque stop
- 5 = with stator coupling double-winged

c. ชนิดเอาต์พุต / ไฟเลี้ยง

- 2 = Push-Pull (มีสัญญาณ Inverted) / 5-18 VDC
- 3 = Push-Pull (ไม่มีสัญญาณ Inverted) / 8-30 VDC
- 4 = Push-Pull (มีสัญญาณ Inverted) / 8-30 VDC
- 5 = RS422 (มีสัญญาณ Inverted) / 8-30 VDC
- 6 = RS422 (มีสัญญาณ Inverted) / 5 VDC

b. ขนาดแกน, shaft (φ x L)

- 1 = φ 4 มม.
- 2 = φ 5 มม.
- 3 = φ 6 มม.
- 4 = φ 6.35(1/4") มม.
- 6 = φ 8 มม.

d. การต่อสาย

- 1 = สายออกแบบงอ 90° (1 ม. PVC)
- 2 = สายออกแบบงอ 90° (2 ม. PVC)
- 3 = สายออกแบบงอ 90° (3 ม. PVC)
- 4 = สายออกแบบงอ 90° (5 ม. PVC)

e. จำนวนพัลส์ / รอบ

- 10, 25, 50, 60, 100, 200
- 250, 300, 360, 400, 500,
- 512, 600, 1000, 1024

อุปกรณ์เสริมสำหรับติดตั้งรุ่น 3700

คัปปลิง , Coupling แบบ bellow coupling $\phi 19$ มม. สำหรับแกน 6 มม.

รุ่น 8-0000-1201-0606

คุณสมบัติทางเมคคานิกส์, Mechanical characteristics

ความเร็วสูงสุด	6,000 min ⁻¹	ย่านอุณหภูมิใช้งาน	-20 °C ถึง +70 °C
ทอร์คเริ่มต้น		วัสดุที่ใช้ทำแกนเพลลา	สแตนเลส
Shaft	< 0.007 Nm	ทนแรงกระแทก	1000 m/s ² , 6 ms
Hollow shaft	< 0.001 Nm	ตาม EN 60068-2-27	
แรงกระทำต่อแกน แนวตั้ง	20 N	ทนแรงสั่นสะเทือน	100 m/s ² ,
เพลลา แนวนอน	10 N	ตาม EN 60068-2-6	55-2000 Hz
มาตรฐานการป้องกัน			
ตัวเรือน	IP65		
หน้าแปลน	IP50		

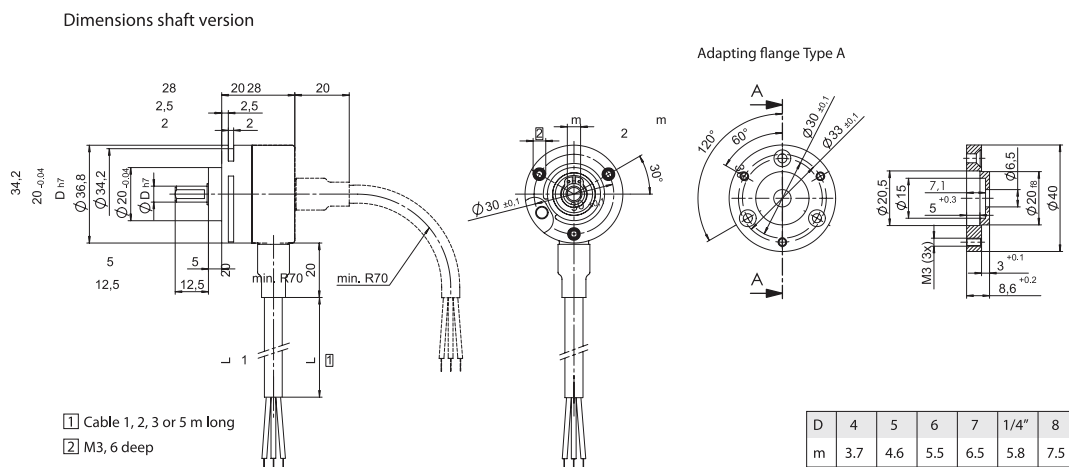
คุณสมบัติทางไฟฟ้า, Electrical characteristics

วงจรถอดรหัส	RS422	Push-Pull	Push-Pull
ไฟเลี้ยง	5V	5-18 VDC	8-30 VDC
การกินไฟ	40 mA	50 mA	50 mA
ความถี่พัลส์สูงสุด	200 kHz	200 kHz	200 kHz
การป้องกันทางไฟฟ้า	มี	มี	มี

การต่อสายใช้งาน

Signal	0V	+U _B	A	\bar{A}	B	\bar{B}	0	$\bar{0}$
Cable colour	Wh	BN	GN	YE	GY	PK	BU	RD

ขนาดตัวรุ่น 3700 Series



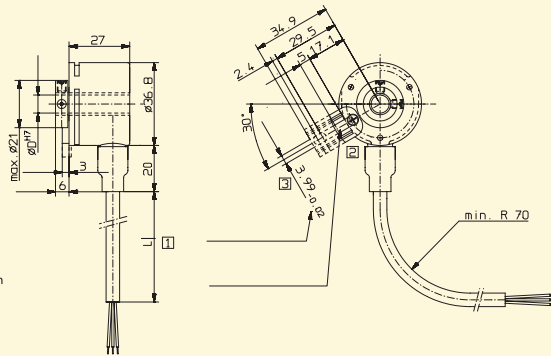
■ ขนาดตัว รุ่น 3620 Series

Dimensions hollow shaft version

Flange with torque stop short

Long torque stop version is shown dashed

- 1 Cable length 1, 2, 3 or 5 m
 - 2 Slot for torque stop, 3 mm deep
 - 3 Torque stop slot.
- Recommendation: Cylindrical pin DIN7, ϕ 4 mm



■ ขนาดตัว รุ่น 3620 Series

Flange with stator coupling, double-winged

- 1 Cable length 1, 2, 3 or 5 m
- Shaft : Minimum insertion depth $1.5 \times D$

