

### Sendix 5000 / 5020 (Shaft / Hollow shaft)



#### ■ คุณลักษณะ:

- สินค้าคุณภาพเยี่ยมจากเยอรมัน
- ไอต์ฟุต Push-Pull / RS422
- มาตรฐาน IP67, ย่านอุณหภูมิใช้งาน -40 °C ถึง +85 °C



#### ■ คุณสมบัติ

##### ความทนทาน

- "Safety-Lock" ช่วยให้เซนเซอร์มีความทนทานสูง สามารถทนการกระแทก, การสั่นสะเทือนได้ดี จึงช่วยลดการสูญเสียจากการหยุดเครื่องจักรเพื่อซ่อมแซมระบบ
- ย่านอุณหภูมิการใช้งานกว้าง -40 °C ถึง +85 °C
- รุ่นพิเศษได้รับมาตรฐาน IP67 สามารถกันน้ำได้ดี ทำให้ใช้งานได้หลากหลาย ไขแล้วไม่ต้องกังวล

##### มีรุ่นให้เลือกหลากหลาย

- สามารถเลือกการออกสายได้หลายแบบ เช่น แบบสาย, แบบปลั๊ก M12, แบบปลั๊ก M23
- มีขนาดและรูปร่างของหน้าแปลนให้เลือกหลากหลาย สามารถรองรับได้ทุกรูปแบบการติดตั้ง
- ได้การรับรองสถาบันต่างทั้งยุโรปและอเมริกา ความละเอียดสูงสุดที่เลือก 5000 พัลส์ / รอบ

#### ■ การเลือกรุ่น

8.5000 . XXXXX . XXXX  
Type a b c d e

##### a. ขนาดหน้าแปลน, Flange

- 5 = synchro flange,  $\phi$  50.8 มม. , IP 67
- 6 = synchro flange,  $\phi$  50.8 มม. , IP 65
- 7 = clamping flange,  $\phi$  50 มม. , IP 67
- 8 = clamping flange,  $\phi$  50 มม. , IP 65
- A = synchro flange,  $\phi$  50 มม. , IP 67
- B = synchro flange,  $\phi$  50 มม. , IP 65
- C = square flange,  $\phi$  63.5 มม. , IP 67
- D = square flange,  $\phi$  63.5 มม. , IP 65

##### c. ชนิดเอาต์พุต / ไฟเลี้ยง

- 1 = RS422 (มีสัญญาณ Inverted) / 5-30 VDC
- 2 = Push-Pull (มีสัญญาณ Inverted) / 5-30 VDC
- 4 = RS422 (มีสัญญาณ Inverted) / 5 VDC
- 5 = Push-Pull (มีสัญญาณ Inverted) /

##### e. จำนวนพัลส์ / รอบ

- 1, 5, 10, 36, 100, 200, 250, 256, 360, 400, 500, 512, 600, 800, 1000, 1024, 1200, 2000, 2048, 2500, 3600, 4096, 5000

##### b. ขนาดแกน, shaft ( $\phi$ x L)

- 1 =  $\phi$  6 x 10 มม.
- 3 =  $\phi$  10 x 20 มม.
- 5 =  $\phi$  12 x 20 มม.
- 6 =  $\phi$  8 x 15 มม.

##### d. การต่อสาย

- 1 = สายออกแบบตรง (1 ม. PVC)
- 2 = สายออกแบบงอ 90° (1 ม. PVC)
- 3 = ปลั๊ก M12 แบบตรง, 8 ขา
- 4 = ปลั๊ก M12 แบบงอ 90°, 8 ขา
- 7 = ปลั๊ก M23 แบบตรง, 12 ขา
- 8 = ปลั๊ก M23 แบบงอ 90°, 12 ขา

### ■ การเลือกรุ่น

8.5020 . **XX** **XX** . **XXXX**  
Type      a b c d      e

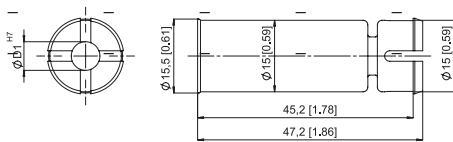
<p><b>a. ขนาดหน้าแปลน, Flange</b></p> <p>1 = with torque stop, IP 67</p> <p>2 = with torque stop, IP 65</p> <p>3 = with fastening arm, IP 67</p> <p>4 = with fastening arm, IP 65</p> <p>7 = with stator coupling, <math>\phi</math> 65 มม, IP67</p> <p>8 = with stator coupling, <math>\phi</math> 65 มม, IP65</p> <p>C = with stator coupling, <math>\phi</math> 63 มม, IP67</p> <p>D = with stator coupling, <math>\phi</math> 63 มม, IP65</p>	<p><b>c. ชนิดเอาต์พุต / ไฟเลี้ยง</b></p> <p>1 = RS422 (สัญญาณ Inverted) / 5-30 VDC</p> <p>2 = Push-Pull (สัญญาณ Inverted) / 5-30 VDC</p> <p>4 = RS422 (สัญญาณ Inverted) / 5 VDC</p> <p>5 = Push-Pull (สัญญาณ Inverted) / 10-30 VDC</p>	<p><b>e. จำนวนพัลส์ / รอบ</b></p> <p>1, 5, 10, 12, 36, 100, 200, 250, 256, 360, 400, 500, 512, 600, 800, 1000, 1024, 1200, 2000, 2048, 2500, 3600, 4096, 5000</p>
<p><b>b. ขนาดแกน, shaft (<math>\Phi</math> x L)</b></p> <p>1 = <math>\phi</math> 6 มม.</p> <p>3 = <math>\phi</math> 10 มม.</p> <p>5 = <math>\phi</math> 12 มม.</p> <p>6 = <math>\phi</math> 12.75 มม. (1/2")</p> <p>8 = <math>\phi</math> 15 มม.</p> <p>9 = <math>\phi</math> 8 มม.</p> <p>A = <math>\phi</math> 14 มม.</p>	<p><b>d. การต่อสาย</b></p> <p>1 = สายออกแบบตรง (1 ม. PVC)</p> <p>2 = ปลั๊ก M12 แบบงอ 90°, 8 ขา</p> <p>4 = ปลั๊ก M23 แบบงอ 90°, 12 ขา</p> <p>7 = ปลั๊ก MIL แบบงอ 90°, 10 ขา</p>	

### ■ อุปกรณ์เสริมสำหรับติดตั้งรุ่น 5000

คัปปลิ่ง, coupling แบบ bellows coupling $\phi$ 19 มม. สำหรับแกน 10 มม.	รุ่น 8-0000-1101-1010
คัปปลิ่ง, coupling แบบ bellows coupling $\phi$ 19 มม. สำหรับแกน 6 มม.	รุ่น 8-0000-1101-0606

### ■ อุปกรณ์เสริมสำหรับติดตั้ง 5020

ฉนวนกันอุณหภูมิและกันไฟฟ้าสำหรับสวมในแกนเอ็นโค้ดเดอร์\_ \_ \_  
 (อุณหภูมิย่าน -40°C ถึง +115°C)  
 สำหรับป้องกันกระแสไฟฟ้ารั่วไหลจาก  
 เข้า AC มอเตอร์ 3 เฟสเข้าแกนเอ็นโค้ดเดอร์  
 เพื่อช่วยเพิ่มอายุการใช้งานให้นานขึ้น



$\phi$ 6 มม.	รุ่น 8-0010-4021-0000
$\phi$ 6.35 มม.	รุ่น 8-0010-4022-0000
$\phi$ 8 มม.	รุ่น 8-0010-4020-0000
$\phi$ 9.35 มม.	รุ่น 8-0010-4024-0000
$\phi$ 10 มม.	รุ่น 8-0010-4023-0000
$\phi$ 12 มม.	รุ่น 8-0010-4025-0000
$\phi$ 12.7 มม.	รุ่น 8-0010-4026-0000

### ■ ปลั๊ก และสายไฟสำหรับใช้งานกับเอ็นโค้ดเดอร์

Connector M12 (ไม่มีสายไฟ)	รุ่น 05-CMB-8181-0
Connector M23 (ไม่มีสายไฟ)	รุ่น 8-0000-5012-0000
Connector MIL (ไม่มีสายไฟ)	รุ่น 8-0000-5062-0000
Connector M12 (พร้อมสายไฟ 2 เมตร)	รุ่น 05-WAKS8-2/P00
Connector M23 (พร้อมสายไฟ 2 เมตร)	รุ่น 8-0000-6201-0002

### คุณสมบัติทางเมคคานิกส์, Mechanical characteristics

ความเร็วสูงสุด	IP65	12,000 min <sup>-1</sup> 6,000 min <sup>-1</sup> (ต่อเนื่อง)	มาตรฐานการป้องกัน	ไม่มี seal	IP65
	IP67	6,000 min <sup>-1</sup> 3,000 min <sup>-1</sup> (ต่อเนื่อง)	ย่านอุณหภูมิใช้งาน	มี seal	IP67
ทอร์คเริ่มต้น	IP65	< 0.01 Nm	วัสดุที่ใช้ทำแกนเพลสแตนเลส		-40 °C ถึง +85 °C
	IP67	< 0.05 Nm	ทนแรงกระแทก		2500 m/s <sup>2</sup> , 6 ms
แรงกระทำต่อแกนเพลส		แนวตั้ง 80 N แนวนอน 40 N	ตาม EN 60068-2-27		
			ทนแรงสั่นสะเทือน		100 m/s <sup>2</sup> , 10-2000 Hz
			ตาม EN 60068-2-6		

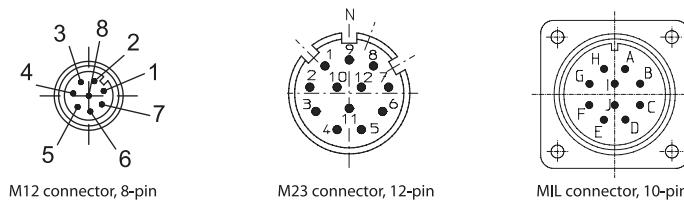
### คุณสมบัติทางไฟฟ้า, Electrical characteristics

วงจรเอาต์พุต	RS422	RS422	Push-Pull	Push-Pull
ไฟเลี้ยง	5-30 VDC	5 VDC	10-30 VDC	10-30 VDC
การกินไฟ	40 mA	40 mA	50 mA	50 mA
ความถี่พัลส์สูงสุด	300 kHz	300 kHz	300 kHz	300 kHz
การป้องกันทางไฟฟ้า	มี	มี	มี	มี

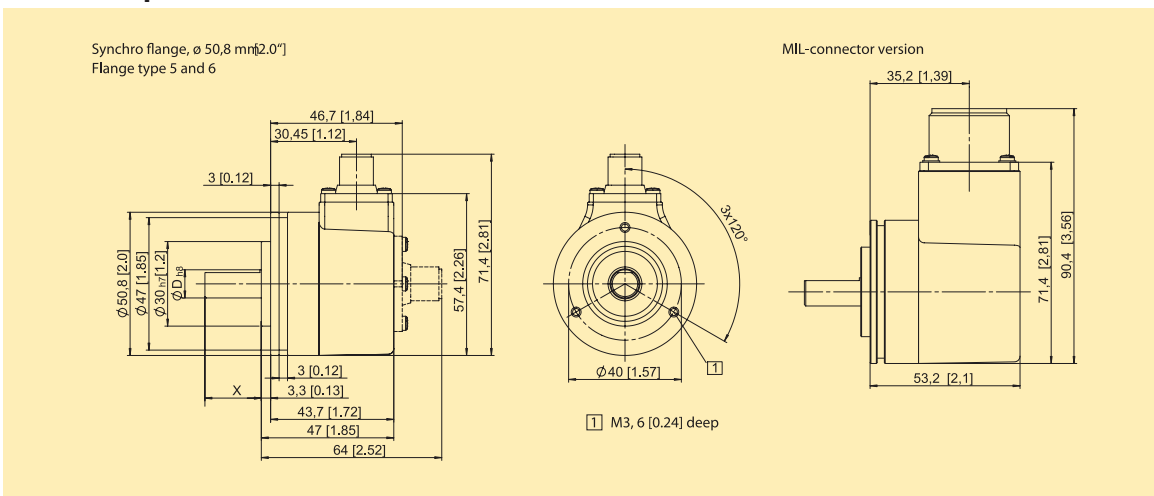
### การต่อสายใช้งาน

Signal		0 V GND	+Ub	0 V Sens	+Ub Sens	A	$\bar{A}$	B	$\bar{B}$	0	$\bar{0}$	shield
M23 connector multifast, 12-pin	Pin:	10	12	11	2	5	6	8	1	3	4	5 <sup>1)</sup>
M12 connector eurofast, 8-pin	Pin:	1	2			3	4	5	6	7	8	5 <sup>1)</sup>
MIL connector (MS styled), 10-pin	Pin:	F	D		E	A	G	B	H	C	I	J <sup>5)</sup>
Cable	colour:	WH	BN	GY PK	RD BU <sup>F</sup>	YE <sup>G</sup>	GY <sup>B</sup>	PK	BU	RD	shield	

### รูปขั้วต่อสาย connector แบบต่าง ๆ

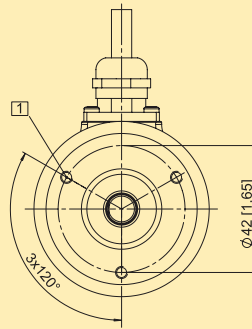
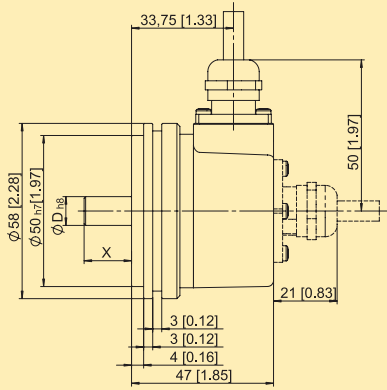


### ขนาดตัว รุ่น 5000 Series



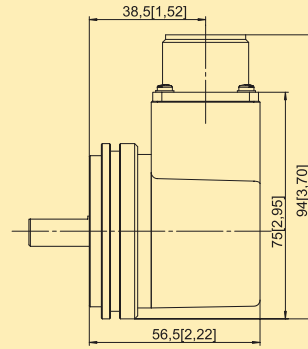
## ■ ขนาดตัว รุ่น 5000 Series

Synchro flange,  $\varnothing 50.8 \text{ mm} [2.0"]$   
Flange type A and B

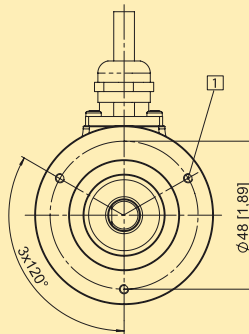
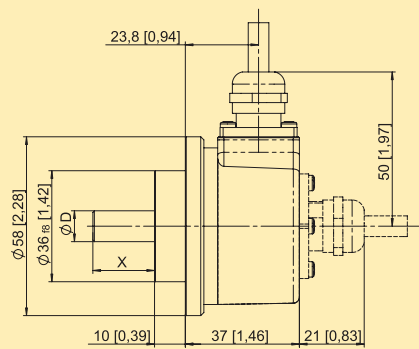


□ M3, 6 [0.24] deep

MIL-connector version

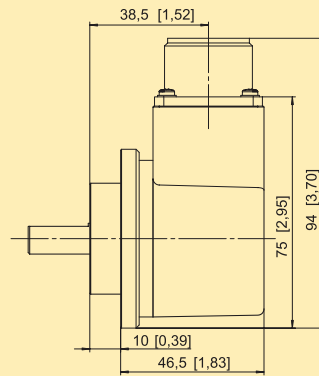


Clamping flange,  $\varnothing 50.8 \text{ mm} [2.0"]$   
Flange type 7 and 8

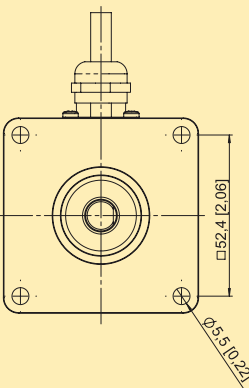
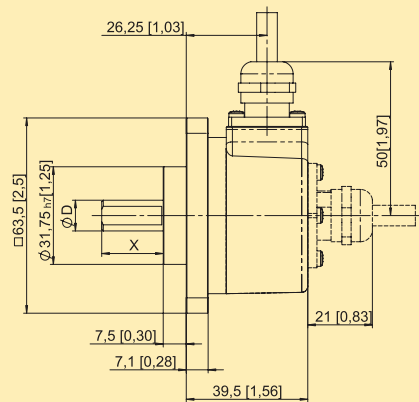


□ M3, 6 [0.24] deep

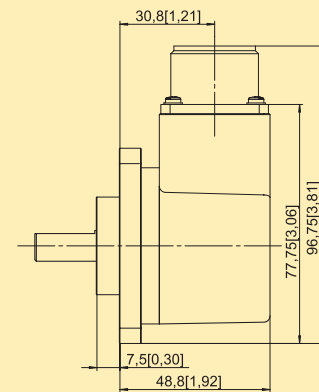
MIL-connector version



Rectangular flange,  $\square 63.5 \text{ mm} [2.5"]$   
Flange type C and D

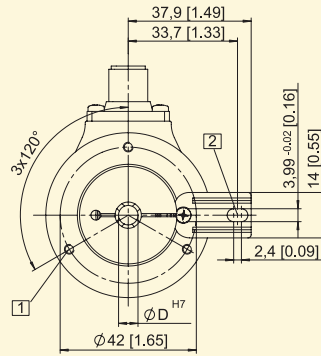
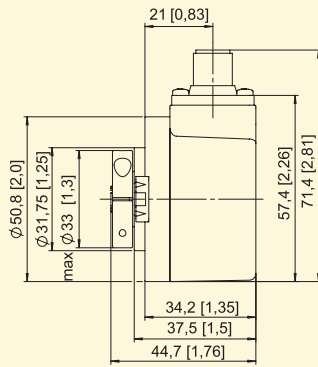


MIL-connector version

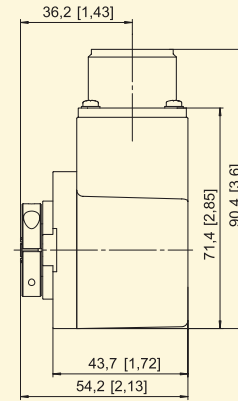


### ■ ขนาดตัว รุ่น 5020 Series

Flange with long torque stop,  $\phi$  50.8 mm  $\pm$  0.1  
Flange type 1 and 2

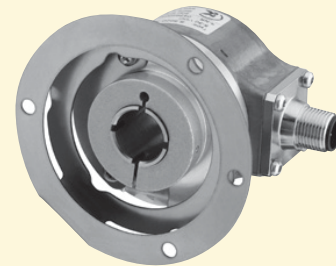
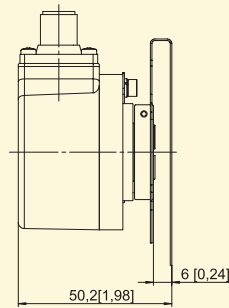
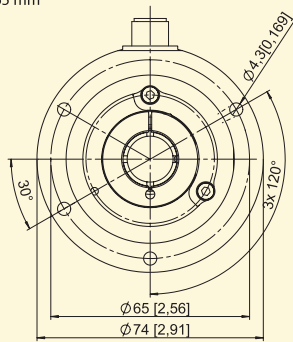


MIL-connector version

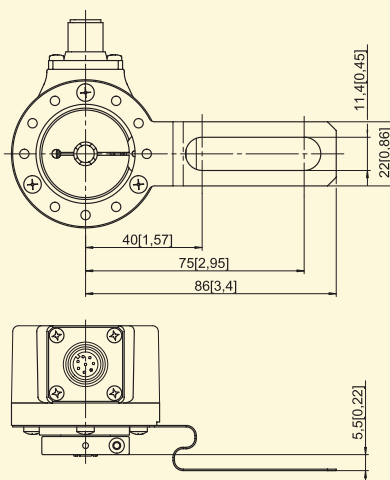


- 1 M3, 6 [0.24] deep
- 2 Torque stop slot,  
Recommendation: Cylindrical pin DIN7,  $\phi$  4 mm

Flange with stator coupling  
Flange type 7 and 8  
Pitch circle 65 mm



Flange with fastening arm, long  
Flange type 3 and 4  
50.8 [2.0]



Flange with stator coupling, double-winged,  $\phi$  63 mm  
Flange type C and D

