

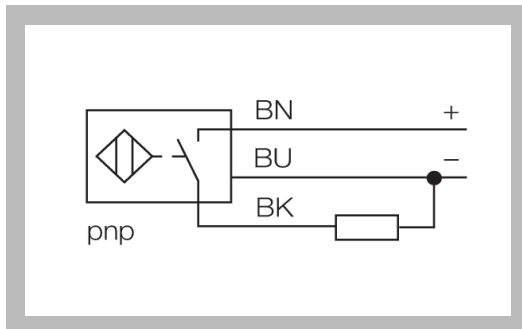


รูปทรงกระบอกขนาดเกลียว M12/M18

- อนุกรมอุณหภูมิถึง 120 °C
- ตัวเรือนทำจากสแตนเลส 1.4571
- สามารถทนน้ำยาหล่อเย็น, น้ำมันจากเครื่องตัดโลหะ
- สามารถใช้กับโรงงานอาหาร ได้รับ IP68/IP69K
- ไฟเลี้ยง DC, 3สาย

คุณสมบัติพิเศษทางเทคนิค						
		M12 X 63	M12 X 67	M18 X 80	M18 X 80	
ขนาดเส้นผ่านศูนย์กลาง x ความยาว		M12 X 63	M12 X 67	M18 X 80	M18 X 80	
ระยะตรวจจับ (มม.)		2 มม.	4 มม.	5 มม.	8 มม.	
ลักษณะการติดตั้ง		F(ฝังมิดได้)	NF(ไม่ฝังมิด)	F(ฝังมิดได้)	NF(ไม่ฝังมิด)	
เอาต์พุต						
รุ่น	PNP	NO	BI2-EM12D-AP6/S120	NI4-EM120D-AP6/S120	BI5-M18-AP6X/S120	NI8-M18-AP6X/S120
ความถี่ในการใช้งาน (ครั้ง/วินาที)	100 Hz					
กระแสเอาต์พุต	≤ 200 mA					
ข้อมูลทั่วไป						
วัสดุที่ใช้ทำ	โลหะ					
แรงดันตกคร่อม	≤ 1.8 mA					
ไฟเลี้ยง	10-30 VDC					
ความทนทาน และการป้องกัน						
ระดับการป้องกัน (IP)	IP68/IP69K กันน้ำได้ดีมาก, ใช้กับระบบ Wash-Down			IP67 กันน้ำได้ดีมาก		
ระบบการป้องกันทางไฟฟ้า	สามารถป้องกันการลัดวงจร, ป้องกันการต่อสายสลับขั้ว					
สภาพแวดล้อม	อุณหภูมิ -25 °C ถึง 120 °C					
การต่อสาย	สายไฟยาว 2 ม.					

ลักษณะการต่อใช้งาน



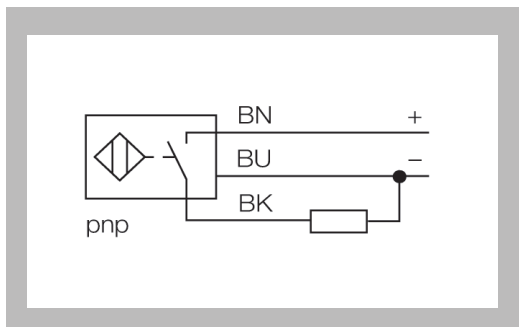


รูปทรงกระบอกขนาดเกลียว M12/M18

- ทนอุณหภูมิได้ถึง 120 °C
- ไฟเลี้ยง DC, 3สาย
- มี LED แสดงสถานะเอาต์พุต

คุณสมบัติพิเศษทางเทคนิค					
คุณสมบัติพิเศษทางเทคนิค					
ขนาดเส้นผ่านศูนย์กลาง x ความยาว	M12 X 63	M30 X 80	M160 X 60		
ระยะตรวจจับ (มม.)	10 มม.	15 มม.	100 มม.		
ลักษณะการติดตั้ง	F(ฝังมิดได้)	NF(ไม่ฝังมิด)	NF(ไม่ฝังมิด)		
เอาต์พุต					
รุ่น	PNP	NO	BI10-M30-AP6X/S120	NI15-M30-AP6X/S120	NI100-Q160-AP44X/S120
ความถี่ในการใช้งาน (ครั้ง/วินาที)	100 Hz	500 Hz	500 Hz		
กระแสเอาต์พุต	≤ 200 mA	≤ 200 mA	≤ 200 mA		
ข้อมูลทั่วไป					
วัสดุที่ใช้ทำ	โลหะ	โลหะ	โลหะ		
แรงดันตกคร่อม	≤ 1.8 mA	≤ 1.8 mA	≤ 2 mA		
ไฟเลี้ยง	10-30 VDC	10-30 VDC	10-55 VDC		
ความทนทาน และการป้องกัน					
ระดับการป้องกัน (IP)	IP67 กันน้ำได้ดีมาก				
ระบบการป้องกันทางไฟฟ้า	สามารถป้องกันการลัดวงจร, ป้องกันการต่อสายสลับขั้ว				
สภาพแวดล้อม	อุณหภูมิ -25 °C ถึง 120 °C				
การต่อสาย	สายไฟยาว 2 ม.				

■ ลักษณะการใช้งาน



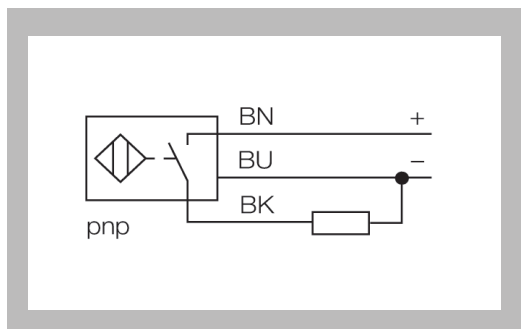


รูปทรงกระบอกขนาดเกลียว M18/M30

- ทนอุณหภูมิได้ถึง 160°C
- ตัวเรือนทำจากสแตนเลส 1.4571
- สามารถกันน้ำหยดล่อเย็น, น้ำมันจากเครื่องตัดโลหะ
- สามารถใช้กับโรงงานอาหาร ได้รับ IP68/IP69K
- ไฟเลี้ยง DC, 3 สาย

คุณสมบัติพิเศษทางเทคนิค		รูปทรงกระบอกขนาดเกลียว M18/M30				
		M18 X 95	M18 X 103	M30 X 100	M30 X 110	
ขนาดเส้นผ่านศูนย์กลาง x ความยาว		M18 X 95	M18 X 103	M30 X 100	M30 X 110	
ระยะตรวจจับ (มม.)		5 มม.	8 มม.	10 มม.	15 มม.	
ลักษณะการติดตั้ง		F(ฝังมิดได้)	NF(ไม่ฝังมิด)	F(ฝังมิดได้)	NF(ไม่ฝังมิด)	
เอาต์พุต						
รุ่น	PNP	NO	BI5-EM18-AP6/S907	NI8-EM118-AP6/S907	BI10-EM30-AP6/S907	NI15-EM30-AP6/S907
ความถี่ในการใช้งาน (ครั้ง/วินาที)	200 Hz					
กระแสเอาต์พุต	≤ 200 mA					
ข้อมูลทั่วไป						
วัสดุที่ใช้ทำ	โลหะ					
แรงดันตกคร่อม	≤ 1.8 mA					
ไฟเลี้ยง	10-30 VDC					
ความทนทาน และการป้องกัน						
ระดับการป้องกัน (IP)	IP68/IP69K กันน้ำได้ดีมาก, ใช้กับระบบ Wash-Dowe					
ระบบการป้องกันทางไฟฟ้า	สามารถป้องกันการลัดวงจร, ป้องกันการต่อสายสลับขั้ว					
สภาพแวดล้อม	อุณหภูมิ -25°C ถึง 160°C					
การต่อสาย	สายไฟยาว 2 ม.					

■ ลักษณะการใช้งาน



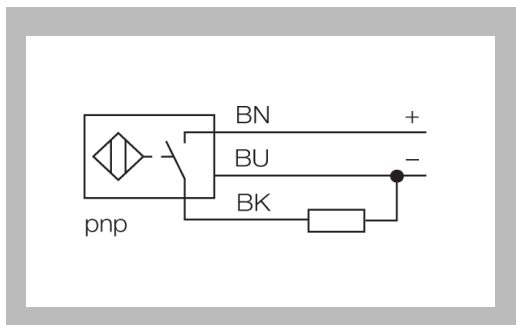


รูปทรงกระบอกขนาดเกลียว M12/M18

- ทนอุณหภูมิตั้งถึง -60°C
- ตัวเรือนทำจากสแตนเลส 1.4571
- สามารถทนน้ำยาหล่อเย็น, น้ำมันจากเครื่องตัดโลหะ
- สามารถใช้กับโรงงานอาหาร ได้รับ IP68/IP69K
- ไฟเลี้ยง DC, 3 สาย

คุณสมบัติพิเศษทางเทคนิค		M12 x 1		M18 x 1		
		63	67	67	75	
ขนาดเส้นผ่านศูนย์กลาง x ความยาว		M12 X 63	M12 X 67	M18 X 67	M18 X 75	
ระยะตรวจจับ (มม.)		2 มม.	4 มม.	5 มม.	7 มม.	
ลักษณะการติดตั้ง		F(ฝังมิดได้)	NF(ไม่ฝังมิด)	F(ฝังมิดได้)	NF(ไม่ฝังมิด)	
เอาต์พุต						
รุ่น	PNP	NO	BI2-EM12WD-AP6/S929	NI4-EM12WD-AP6/S929	BI5-EM18WD-AP6X/S929	NI7-EM18WD-AP6X/S929
ความถี่ในการใช้งาน (ครั้ง/วินาที)			1000 Hz			
กระแสเอาต์พุต			$\leq 200 \text{ mA}$			
ข้อมูลทั่วไป						
วัสดุที่ใช้ทำ			โลหะ			
แรงดันตกคร่อม			$\leq 1.8 \text{ mA}$			
ไฟเลี้ยง			10-30 VDC			
ความทนทาน และการป้องกัน						
ระดับการป้องกัน (IP)			IP68/IP69K กันน้ำได้ดีมาก, ใช้กับระบบ Wash-Down	IP67 กันน้ำได้ดี		
ระบบการป้องกันทางไฟฟ้า			สามารถป้องกันการลัดวงจร, ป้องกันการต่อสายสลับขั้ว			
สภาพแวดล้อม			อุณหภูมิตั้งถึง -60°C ถึง 60°C			
การต่อสาย			สายไฟยาว 2 ม.			

■ ลักษณะการใช้งาน



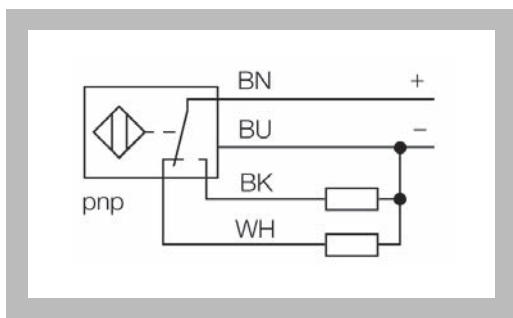


รูปทรงกระบอกขนาดเกลียว M18/M30

- อนุกรมอุณหภูมิได้ถึง -40°C
- ไฟเลี้ยง DC, 4 สาย
- มี LED แสดงสถานะเอาต์พุต

คุณสมบัติพิเศษทางเทคนิค						
		M18 X 60	M18 X 60	M30 X 60	M30 X 60	
ขนาดเส้นผ่านศูนย์กลาง x ความยาว		M18 X 60	M18 X 60	M30 X 60	M30 X 60	
ระยะตรวจจับ (มม.)		5 มม.	8 มม.	10 มม.	15 มม.	
ลักษณะการติดตั้ง		F(ฝังมิดได้)	NF(ไม่ฝังมิด)	F(ฝังมิดได้)	NF(ไม่ฝังมิด)	
เอาต์พุต						
รุ่น	PNP	NO	BI5-S18-VP4X/S97	NI8-S18-VP4X/S97	BI10-S30-VP4X/S97	NI15-S30-VP4X/S97
ความถี่ในการใช้งาน (ครั้ง/วินาที)		500 Hz				
กระแสเอาต์พุต		≤ 200 mA				
ข้อมูลทั่วไป						
วัสดุที่ใช้ทำ		พลาสติก				
แรงดันตกคร่อม		≤ 1.8 mA				
ไฟเลี้ยง		10-65 VDC				
ความทนทาน และการป้องกัน						
ระดับการป้องกัน (IP)		IP67 กันน้ำได้ดี				
ระบบการป้องกันทางไฟฟ้า		สามารถป้องกันการลัดวงจร, ป้องกันการต่อสายสลับขั้ว				
สภาพแวดล้อม		อุณหภูมิ -40°C ถึง 70°C				
การต่อสาย		สายไฟยาว 2 ม.				

■ ลักษณะการใช้งาน



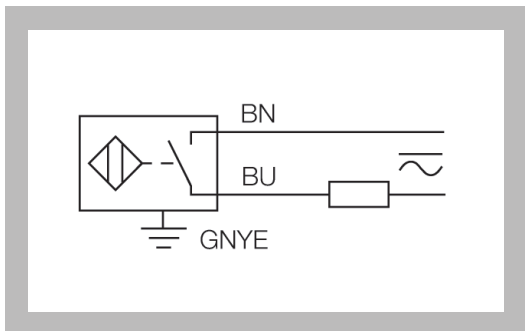


รูปทรงกระบอกขนาดเกลียว M18/M30

- อนุกรมทุกมีได้ถึง -40°C
- ไฟเลี้ยง AC 2 สาย, 20-250 VDC และไฟเลี้ยง DC 2 สาย, 10-300 VDC
- มี LED แสดงสถานะเอาต์พุต

คุณสมบัติพิเศษทางเทคนิค		รูปทรงกระบอกขนาดเกลียว M18/M30			
		M18 x 1	M18 x 1	M30 x 1.5	M30 x 1.5
ขนาดเส้นผ่านศูนย์กลาง x ความยาว		M18 X 60	M18 X 60	M30 X 60	M30 X 60
ระยะตรวจจับ (มม.)		5 มม.	8 มม.	10 มม.	15 มม.
ลักษณะการติดตั้ง		F(ฝังมิดได้)	NF(ไม่ฝังมิด)	F(ฝังมิดได้)	NF(ไม่ฝังมิด)
เอาต์พุต					
รุ่น	AC 2 สาย NO	BI5-S18-AZ3X/S97	NI8-S18-AZ3X/S97	BI10-S30-AZ3X/S97	NI15-S30-AZ3X/S97
ความถี่ในการใช้งาน (ครั้ง/วินาที)		20 Hz			
กระแสเอาต์พุต		AC ≤ 400 mA/ DC ≤ 400 mA			
ข้อมูลทั่วไป					
วัสดุที่ใช้ทำ		พลาสติก			
แรงดันตกคร่อม		≤ 6 mA			
ไฟเลี้ยง		20-250 VDC/ 10-300 VDC			
ความทนทาน และการป้องกัน					
ระดับการป้องกัน (IP)		IP67 กันน้ำได้ดี			
ระบบการป้องกันทางไฟฟ้า		สามารถป้องกันการลัดวงจร, ป้องกันการต่อสายสลับขั้ว			
สภาพแวดล้อม		อุณหภูมิ -40°C ถึง 70°C			
การต่อสาย		สายไฟยาว 2 ม.			

■ ลักษณะการต่อใช้งาน





รูปรองสีเหลี่ยม

- เซนเซอร์และตัวควบคุมแยกจากกันใช้กับงานได้หลากหลาย
- ปรับจุดค่า Switch point ได้ที่ตัวควบคุม
- ไฟเลี้ยง DC 3 สาย
- มี LED แสดงสถานะเอาต์พุต

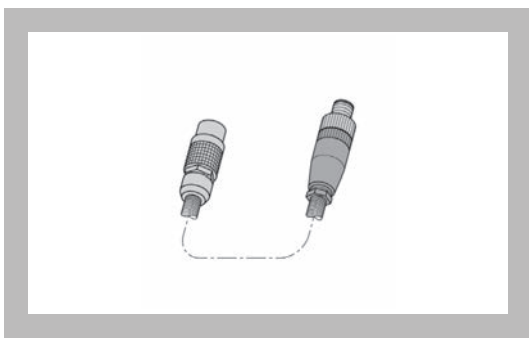
■ ตัวเซนเซอร์

รุ่น	ระยะตรวจจับ	อุณหภูมิ	การต่อสาย	วัสดุที่ใช้ทำ
NI25-CQ40-L1131/S1102	25 มม.	0°C ถึง 250°C ได้มาตรฐาน IP 50	ปลั๊กใช้กับรุ่น HTC1102-10M	พลาสติก
NI25-CQ40-S1102-5M	25 มม.		สายไฟยาว 5 ม.	
NI40-CQ80-L1131/S1102	40 มม.		ปลั๊กใช้กับรุ่น HTC 1102-10 M	พลาสติก, AL
NI40-CQ80-S1102-5M	40 มม.		สายไฟยาว 5 ม.	

■ ตัวควบคุม

รุ่น	EM30-AP6X2-H1141/S112
เอาต์พุต	PNP, No
ไฟเลี้ยง	10-30 VDC
ความถี่ในการใช้งาน	40 Hz
กระแสเอาต์พุต	≤ 200 mA
แรงดันเอาต์พุต	≤ 1.8 V
การปรับ Switch point	ปรับจากปุ่มหมุนที่ต้องการควบคุม Hysteresis 3-15 %
อุณหภูมิ ณ จุดติดตั้ง	-20°C ถึง 70°C
มาตรฐานการป้องกัน	IP67 กันน้ำได้ดี
การต่อสาย	ปลั๊ก M12/ รุ่น WAK4-2/P00

■ สายต่อ รุ่น HTC 1102-10M



■ การต่อสาย

