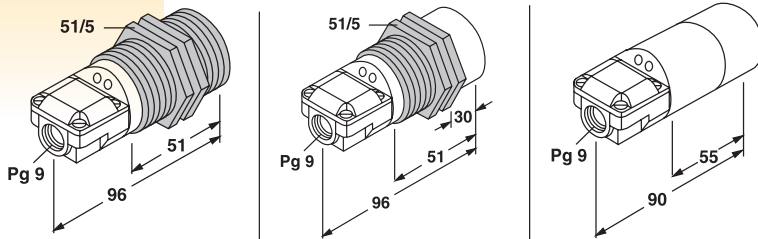


รุ่นพิเศษเอาต์พุต NO และ NC ในตัวเดียวกัน

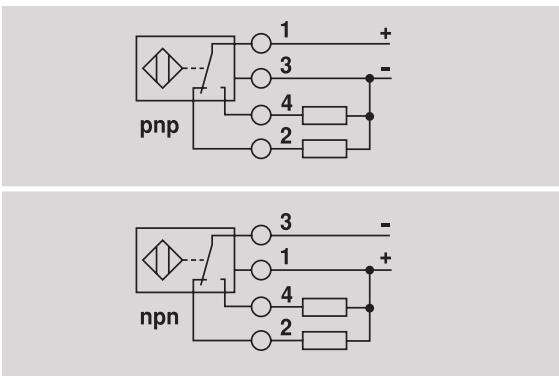
- โวลต์ DC 4 สาย (VDC 4 Wires)
- Hysteresis 3-15%
- มี LED แสดงผล



คุณสมบัติทางเทคนิค

ขนาดเส้นผ่าศูนย์กลาง x ความยาว		47x96	47x96	40x90	
ระยะตรวจจับ (มม.)		25 มม.	40 มม.	30 มม.	
ลักษณะการติดตั้ง		F (ฝังมิดได้)	NF (ไม่ฝังมิด)	NF (ไม่ฝังมิด)	
เอาต์พุต					
รุ่น	NPN	NO+NC	Bi 25-G47SR-VN4X2	Ni 40-G47SR-VN4X2	Ni 30-K40SR-VN4X2
	PNP	NO+NC	Bi 25-G47SR-VP4X2	Ni 40-G47SR-VP4X2	Ni 30-K40SR-VP4X2
ความถี่ในการใช้งาน (ครั้ง/วินาที)		100 Hz			
กระแสเอาต์พุต		200 mA			
ข้อมูลทั่วไป					
วัสดุที่ใช้ทำ		โลหะ		พลาสติก	
แรงดันตกคร่อม		<1.8			
ไฟเลี้ยง		10V-65 VDC			
ความทนทาน และการป้องกัน					
ระดับการป้องกัน (IP)		IP 67 สามารถกันน้ำได้			
ระบบการป้องกันทางไฟฟ้า		สามารถป้องกันการลัดวงจร, ป้องกันการต่อโพลกลับขั้ว			
สภาพแวดล้อม		ทนได้ตามมาตรฐาน IEC เช่น อุณหภูมิ -20 °C ถึง 70 °C ความชื้น 35-85% RH, การสั่นสะเทือน ฯลฯ			
การต่อสายไฟ		ขั้วต่อสาย			

ลักษณะการต่อใช้งาน



ตัวอย่างการใช้งาน

