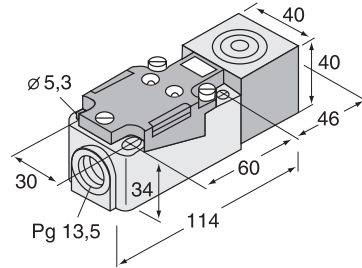


**รูปร่างสี่เหลี่ยมปรับทิศทาง**  
**การตรวจจับได้ 9 ทิศทาง**

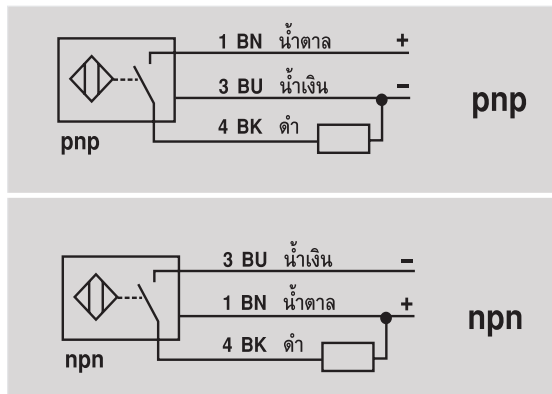
- โวล DC 4 สาย
- Hysteresis 3-15%
- มี LED แสดงผล



**คุณสมบัติทางเทคนิค**

ความกว้าง x ความยาว		40x40			
ระยะตรวจจับ ( มม.)	15 มม.	20 มม.	35 มม.		
ลักษณะการติดตั้ง	F (ฝังมีดได้)	NF (ไม่ฝังมีด)	NF (ไม่ฝังมีด)		
<b>เอาต์พุต</b>					
รูปร่าง	NPN	NO	Bi 15-CP40-AN6X2	Ni 20-CP40-AN6X2	Ni 35-CP40-AN6X2
	PNP	NO	Bi 15-CP40-AP6X2	Ni 20-CP40-AP6X2	Ni 35-CP40-AP6X2
ความถี่ในการใช้งาน (ครั้ง/วินาที)	150 Hz				
กระแสเอาต์พุต	200 mA				
<b>ข้อมูลทั่วไป</b>					
วัสดุที่ใช้ทำ	พลาสติก				
แรงดันตกคร่อม	<1.8				
ไฟเลี้ยง	10V-30 VDC				
<b>ความทนทาน และการป้องกัน</b>					
ระดับการป้องกัน (IP)	IP 67 สามารถกันน้ำได้				
ระบบการป้องกันทางไฟฟ้า	สามารถป้องกันการลัดวงจร, ป้องกันการต่อไฟกลับขั้ว				
สภาพแวดล้อม	ทนได้ตามมาตรฐาน IEC เช่น อุณหภูมิ -20 °C ถึง 70 °C ความชื้น 35-85% RH, การสั่นสะเทือน ฯลฯ				
การต่อสายไฟ	ขั้วต่อสาย				

**ลักษณะการต่อใช้งาน**



**ตัวอย่างการใช้งาน**

